

Eletrificador Revolution Control 0,6 J

Eletrificador Shock Premium 2,5 J



Manual do instalador

PT - Instruções e advertências para a instalação e uso

AVISO: SIGA TODAS AS INSTRUÇÕES DE SEGURANÇA E INSTALAÇÃO CORRETAMENTE PARA EVITAR FERIMENTOS GRAVES. A INSTALAÇÃO DEVERÁ SER REALIZADA POR UM PROFISSIONAL.

Nice

ÍNDICE - PORTUGUÊS

1 - LEIA ANTES DE INSTALAR O EQUIPAMENTO.....	04
2 - CARACTERÍSTICAS TÉCNICAS.....	06
3 - VANTAGENS DO APARELHO.....	06
4 - CONHECENDO O PRODUTO.....	07
4.1 - CAIXA PLÁSTICA.....	07
4.2 - FIXANDO A CENTRAL.....	07
4.3 - PAINEL FRONTAL.....	08
4.4 - FUNCIONAMENTO DOS JUMPERS.....	08
5 - FUNCIONALIDADES (DESCRIÇÃO E FUNCIONAMENTO).....	09
5.1 - MEMÓRIA DE CONTROLES E SENSORES.....	09
5.2 - FUNCIONAMENTO DO CONTROLE REMOTO.....	10
5.3 - BOTÃO DE PÂNICO.....	10
5.4 - INDICADOR DE MOVIMENTO / ABERTURA DE ZONA.....	10
5.5 - BEEP DE SIRENE.....	10
5.6 - LIMITE DE PULSOS FALHOS.....	11
5.7 - SHUTDOWN DE CHOQUE (DESATIVA O CHOQUE EM CASO DE VIOLAÇÃO DA CERCA).....	11
5.8 - SHUTDOWN DE SIRENE (DESATIVA A SIRENE APÓS 4 VIOLA- ÇÕES POR ZONA OU CERCA).....	11
5.9 - ZONA INSTANTÂNEA.....	11
5.10 - ZONA TEMPORIZADA.....	11
5.11 - ZONA INTELIGENTE.....	12
5.12 - ARME AUTOMÁTICO.....	12
5.13 - RE-ARME AUTOMÁTICO (SOMENTE ZONA 1).....	12
6 - INSTALANDO O CABO ALIMENTADOR (ANCORAGEM DA FIAÇÃO)...	13
7 - INSTALANDO A REDE ELÉTRICA (127 VAC OU 220 VAC).....	14
8 - CONECTANDO A CERCA ELETRIFICADA E O ATERRAMENTO NA CENTRAL.....	14
9 - REQUISITOS PARA CERCAS ELÉTRICAS DE SEGURANÇA (ANEXO BB.2 DA NORMA ABNT NBR IEC 60335-2-76:2007).....	14
10 - PROGRAMAÇÃO.....	18
10.1 - CADASTRAR CONTROLE REMOTO (ARME E DESARME).....	18
10.2 - CADASTRAR CONTROLE REMOTO PARA PÂNICO (EXCLUSI- VO).....	18
10.3 - CADASTRAR SENSOR SEM FIO.....	19
10.4 - PROGRAMAR TEMPO DE SIRENE.....	19

10.5 - PROGRAMAR BEEP DE SIRENE	19
10.6 - PROGRAMAR LIMITE DE PULSOS FALHOS	20
10.7 - PROGRAMAR SHUTDOWN DE CHOQUE	20
10.8 - PROGRAMAR SHUTDOWN DE SIRENE.....	20
10.9 - PROGRAMAR ZONA 1 (INSTANTÂNEA, INTELIGENTE OU TEMPORIZADA)	20
10.10 - PROGRAMAR ZONA 2 (INSTANTÂNEA, INTELIGENTE OU TEMPORIZADA)	20
10.11 - RE-ARME AUTOMÁTICO (APENAS ZONA 1)	21
10.12 - ARME AUTOMÁTICO (ZONAS 1 E 2)	21
10.13 - RESET DE CONTROLES E SENSORES.....	21
10.14 - RESET DE PROGRAMAÇÕES	21
10.15 - RESET TOTAL	21
11 - INSTALAR SENSOR COM FIO	21
11.1 - LIGANDO 1 SENSOR POR ZONA.....	21
11.2 - LIGANDO MAIS DE 1 SENSOR POR ZONA.....	22
12 - INSTALAR SIRENE	22
11.1 - INSTALANDO 1 SIRENE DE 115 DB.....	23
11.2 - INSTALANDO 2 SIRENES DE 115 DB.....	23
13 - SAÍDA LED (MONITORAR STATUS DE ARME / DESARME)	23
14 - TECLADO DE ACESSO EXTERNO OU CHAVE LIGA / DESLIGA (OPCIONAL)	24
15 - ACIONAMENTO DE CARGA (DISPOSITIVO) DURANTE UMA VIOLAÇÃO	24
16 - TERMOS DE GARANTIA	25
17 - DADOS NECESSÁRIOS PARA GARANTIA	26
18 - SUPORTE AO CLIENTE	26
19 - EMPRESA	26

ATENÇÃO! INFORMAÇÕES IMPORTANTES!

- Leia e siga todas as instruções deste manual antes de instalar e/ou utilizar este equipamento.
- Produto em conformidade com a norma ABNT NBR IEC 60335-2-76.
- Nunca instale o eletrificador, cabos ou a cerca eletrificada em locais onde existam condições especialmente perigosas tais como, por exemplo, na presença de corrosivos, atmosfera explosiva (com presença de gases), líquidos inflamáveis, etc.
- A fiação fixa para alimentação 127/220 Vac do equipamento deve possuir um interruptor de segurança ou dispositivo semelhante como, por exemplo, um disjuntor. Tal dispositivo deve permitir o desligamento da rede elétrica, sem a necessidade de se abrir o gabinete do equipamento, além de proteger a instalação contra eventuais curtos na entrada de alimentação.
- Este equipamento deve ser fixado a uma parede rígida ou construção similar, de maneira que o usuário não possa alterar seu posicionamento sem o auxílio de ferramentas. Não instale a central em superfícies de madeira ou materiais que favoreçam a propagação de chamas em caso de curto na fiação ou no equipamento.
- Utilize bateria 12 V/7Ah recarregável, exclusivamente as do tipo gel-selada e com tensão de flutuação ("stand by use") de 13,5 ~ 13,8 V. **ATENÇÃO: NÃO UTILIZE BATERIA NÃO RECARREGÁVEL.**
- Este equipamento nunca deve ser aberto, programado ou manuseado pelo usuário final. Reparos, reprogramações ou instalação deve ser realizada sempre por um técnico especializado.
- Procedimento de instalação e fixação de cabos e acessórios, altura mínima da cerca e distância entre placas de advertência são recomendações da Nice, baseadas em nossa experiência de mercado como fabricantes. Estas orientações devem ser seguidas sempre que possível. Verifique se existe alguma legislação local que regulamente este tipo de instalação. Se existir, ela deve ser cumprida em sua totalidade.
- Em caso de defeito ou mau funcionamento, entre em contato com nosso departamento de suporte.
- Informe o usuário do sistema sobre o funcionamento e a periculosidade da cerca eletrificada e dos cuidados que o mesmo deve ter em seu manuseio.
- Solicite ao usuário que o mesmo permita à empresa instaladora, sempre que esta julgar necessário, o acesso ao equipamento e aos componentes da cerca eletrificada para revisões técnicas periódicas.
- O usuário do sistema deverá informar aos seus vizinhos, às crianças e à

todas as pessoas que tiverem acesso à área protegida sobre a finalidade da cerca e sua periculosidade.

- Informe ao usuário que este deverá desligar o equipamento antes de regar, podar plantas ou realizar qualquer outro tipo de manutenção, próxima à fiação da cerca.

- Informe ao usuário que vegetações ou objetos não devem tocar a fiação da cerca. Devem respeitar uma distância de 15cm dos fios. Sempre desligue o equipamento antes de afastar objetos da fiação.

- Nunca interligue mais de uma central a uma mesma cerca a ser eletrificada.

-A instalação da cerca eletrificada e deste equipamento devem ser realizadas de acordo com as determinações presentes na norma ABNT NBR IEC 60335-2-76 e legislações locais caso existam.

- Este aparelho não se destina à utilização por pessoas (inclusive crianças) com capacidades físicas, sensoriais ou mentais reduzidas, ou por pessoas com falta de experiência e conhecimento, a menos que tenham recebido instruções referentes à utilização do aparelho ou estejam sob a supervisão de uma pessoa responsável pela sua segurança. Recomenda-se que as crianças sejam vigiadas para assegurar que elas não estejam brincando com o aparelho.

- Arames farpados ou cortantes não devem ser eletrificados por um eletrificador.

- Os condutores de alta tensão não devem ser instalados no mesmo conduíte que o cabeamento da rede elétrica, cabos de comunicação, dados ou outros.

- Cada lado das cercas eletrificadas devem ser identificadas por placas de advertência, instaladas em espaços regulares. Estas placas devem ser de pelo menos 100mm x 200mm, ter o fundo amarelo e a seguinte inscrição em ambos os lados: “CUIDADO: CERCA ELÉTRICA” .

- Antes de realizar manutenção ou vistorias no sistema, desligue a rede elétrica e a bateria do produto.

- Nunca instale este equipamento em estruturas que propaguem chamas, devido o risco de curto na fiação ou no produto.

- O cabo alimentador deve ser ligado à rede elétrica através de um plug acessível ao usuário, para que ele possa desligar a eletricidade a qualquer momento.

- Se algum cabo ou fio de alimentação estiver partido ou danificado, ele deve ser substituído pelo agente instalador ou profissional qualificado, afim de evitar riscos.

- BATERIA: Para instalar ou substituir a bateria da central é obrigatório que o choque seja desativado pelo controle remoto, chave liga/desliga ou outros acessórios instalados para esta finalidade. Desligue também o disjuntor ou o dispositivo semelhante instalado para desativar a rede elétrica da central. Somente após garantir que a central está totalmente inativa e sem eletricidade, abra a tampa da central soltando o parafuso localizado na parte frontal. Instale

ou substitua a bateria, fechando e parafusando a tampa novamente ao terminar. Estando a tampa novamente fechada e parafusada, a rede elétrica pode ser novamente ligada.

- Nunca utilize os cabos de bateria para testar a centelha da saída de alta tensão!
- Os cabos de **ALTA TENSÃO** não devem ser passados juntos com os cabos dos sensores, sirenes, acessórios e energia elétrica.
- Mantenha os **CABOS DE ALTA** e baixa voltagem **separados** por pelo menos **50 mm**. Nunca os coloque em um mesmo conduto.
- Passar os cabos de alta tensão juntamente com outros cabos poderá afetar o funcionamento ou até mesmo danificar o produto e seus componentes, invalidando assim, a garantia do produto.

2 CARACTERÍSTICAS TÉCNICAS

- Tensão de alimentação: 127 / 220 Vac
- Frequência nominal: 50 - 60 Hz
- Consumo em 127 Vac: 4,5 W (Revolution Control) / 5W (Shock Premium)
- Consumo em 220 Vac: 4,5 W (Revolution Control) / 5W (Shock Premium)
- Tensão do pulso ajustável (Revolution Control): 8.000 V, 10.000 V, 12.000 V
- Tensão do pulso ajustável (Shock Premium): 18.000 V, 20.000 V, 22.000 V
- Energia emitida (Revolution Control): < 0,6 Joules
- Energia emitida: (Shock Premium) < 2,5 Joules
- Pulsos por minuto: +/- 48
- Bateria recomendada: 12V / 7Ah recarregável (exclusivamente as do tipo gel-selada)
- **ATENÇÃO: NÃO UTILIZE BATERIA NÃO RECARREGÁVEL**
- Índice de proteção: IPX4
- Saída de sirene: 13,3 V / 400 mA (máximo 2 sirenes piezoelétricas de 115dB)
- Saída do carregador: 13,8 Vcc
- Saída LED: 13,3 Vcc / 100 mA
- Revolution Control suporta até 3100 m de fio linear (\varnothing 0,60 mm)
- Shock Premium suporta até 3100 m de fio linear (\varnothing 0,60 mm) ou até 5000 m de fio linear (\varnothing 0,90 mm)

3 VANTAGENS DO APARELHO

- Acionamento por controle remoto
- Tempo de sirene e beep programáveis

- Shutdown de choque (programável)
- Shutdown de sirene (programável)
- Saída para led / monitoramento
- Entrada para teclado liga/desliga (opcional)
- Ajuste de pulsos falhos para evitar disparos falsos
- Retorno da alta tensão com isolação de proteção
- Carregador de bateria com fusível de proteção
- Fácil instalação e programação
- 1 zona de choque e 2 zonas de alarme independentes do choque
- Zona 1 e Zona 2: instantâneas, temporizadas ou inteligentes (programação independente entre as zonas)
- Arme automático e re-arme automático programável
- Anuncia movimento na zona e zona violada através de led no painel.

4 CONHECENDO O PRODUTO

4.1 - CAIXA PLÁSTICA

Esta caixa foi desenvolvida visando maior facilidade na instalação e melhor acabamento, além de possuir nível IPX4 de proteção contra entrada de água. Nunca faça furos no gabinete, pois isso acarretará o fim da garantia além de permitir entrada de água no equipamento, colocando em risco a segurança do consumidor.

- Vale ressaltar que um equipamento eletrônico pode gerar calor, tornando-se um lugar chamativo para lagartixas e insetos, podendo assim ocasionar a queima do produto, além de curto na fiação. Portanto, é extremamente importante que o produto seja mantido fechado.

- Para abrir a caixa, basta soltar o parafuso localizado na tampa do equipamento. Ao terminar a instalação, sempre aperte novamente o parafuso para fazer a vedação da caixa. Utilizar o produto sem o parafuso ou aberto pode acarretar no fim da garantia do equipamento.

4.2 - FIXANDO A CENTRAL

DICA: Primeiramente fixe o parafuso superior e deixe-o com folga. Após passar todos os cabos e fios, coloque o parafuso de fixação inferior e aparte o superior. Isso irá proporcionar maior facilidade de instalação.

- Este equipamento deve ser fixado a uma parede fixa ou construção similar, de maneira que o usuário não possa alterar seu posicionamento, sem o auxílio de ferramentas. Sempre instale o equipamento na posição vertical e nunca de cabeça para baixo ou na horizontal.

- Nunca instale o equipamento em superfícies de madeira ou outras que favoreçam a propagação de chamas, em caso de curto na fiação ou no

equipamento.

- Sempre que possível, este produto deve ser fixado em local protegido do sol, chuva e humidade. Procure sempre por locais discretos, porém, de fácil acesso, para facilitar as futuras vistorias periódicas de

funcionamento.

- Nunca instale o eletrificador próximo a outros equipamentos eletrônicos, pois eles poderão sofrer interferências em seu funcionamento. Mínimo: 3 metros.



4.3 - PAINEL FRONTAL

LED PULSO: Pisca a cada retorno do pulso de alta tensão. Desta forma, indica que o eletrificador está funcionando corretamente e que não há rompimentos, nem partes da cerca aterradas. Se a função do shutdown do choque estiver ativada, a central para de gerar choque durante uma violação da cerca e conseqüentemente o led pulso para de piscar, mesmo que os fios não estejam mais aterrados ou arrebatados. Após o tempo de disparo, a central volta a gerar o choque e monitorar novamente o corte/aterramento dos fios.

LED REDE: Indica que o eletrificador está sendo alimentado pela rede elétrica.

LED BATERIA: Indica que o eletrificador está sendo alimentado pela bateria. Verifique a rede elétrica e os circuitos energizadores.

LED CERCA: Apagado indica que o choque está desativado. Aceso indica que o choque está ativado. Piscando indica que a cerca foi violada ou aterrada. Verifique se o led PULSO está piscando. Caso não esteja, algo está impedindo o retorno dos pulsos de alta tensão ocasionando o disparo.

LED ZONA 1 e ZONA 2: Apagado indica que a zona está desativada. Aceso indica que a zona está ativada. Piscando indica que a zona foi violada (caso a zona esteja armada) ou indica movimento na zona (caso ela esteja desarmada).

4.4 - FUNCIONAMENTO DOS JUMPERS

JUMPER ZONA 1 e ZONA 2:

*Com jumper: Desabilita a entrada de sensor com fio para a respectiva zona.

*Sem jumper: Habilita a entrada de sensor com fio para a respectiva zona.

JUMPER SENSIBILIDADE:

Permite o ajuste de sensibilidade de disparo da cerca em caso de aterramento. Vale ressaltar que em caso de corte do fio da cerca, o aparelho irá disparar independentemente desta configuração. O ajuste de sensibilidade é feito para que o aparelho fique mais ou menos sensível ao disparo, ocasionado por aterramento ou algum objeto que venha a tocar na cerca. O disparo muitas vezes pode ser ocasionado devido à vegetação que encosta na cerca, ou muitas vezes por fuga (centelha) nos ISOLADORES, quando os mesmos são de má qualidade (muito comum em dia de chuva). Este disparo é chamado de disparo em falso. Utilize então o ajuste de sensibilidade para reduzir esses disparos.

*Mínima: Pouca sensibilidade para reconhecer qualquer objeto que venha a tocar na cerca.

*Média: O aparelho sai de fábrica neste nível e é o mais utilizado.

*Máxima: Sensibilidade máxima. Pode ocorrer disparos falsos, pois o aparelho ficará muito sensível. Caso isso ocorra, coloque o jumper na configuração média.

JUMPER JP:

Utilizado para desabilitar o sistema que reconhece o corte ou aterramento dos fios de alta tensão. Este jumper sai aberto de fábrica.

*Com jumper: Sistema de detecção de corte e aterramento **DESABILITADO**.

*Sem jumper: Sistema de detecção de corte e aterramento **HABILITADO**.

JUMPER AJUSTE DE TENSÃO:

Utilizado para configurar a tensão do pulso de saída. Basta selecionar a tensão desejada:

Revolution Control  *Nível 1: 8.000 V
 *Nível 2: 10.000 V
 *Nível 3: 12.000 V

Shock Premium  *Nível 1: 18.000 V
 *Nível 2: 20.000 V
 *Nível 3: 22.000 V

JUMPERS JP1, JP2, JP3:

Utilizados na programação da central.

5 FUNCIONALIDADES (DESCRIÇÃO E FUNCIONAMENTO)

5.1 - MEMÓRIA DE CONTROLES E SENSORES

O eletrificador possui 60 memórias para dispositivos sem fio, não importando

se são sensores ou controles. Cada botão do controle remoto é considerado pela central como sendo 1 dispositivo, ou seja, ocupa uma memória. Os controles ou sensores devem transmitir o código padrão code learning (HT6P20B), na frequência 433,92Mhz. Utilize sempre controles, sensores ou acessórios Genno para evitar danos à central e evitar incompatibilidade. A Nice não garante, em hipótese alguma, compatibilidade com produtos de outras marcas.

ATENÇÃO: INFORMAÇÃO IMPORTANTE!

A programação do controle remoto é feita botão por botão. Você deve escolher qual ou quais zonas (zona 1, zona 2 ou choque) deverão ser acionados pelo botão a ser programado. Você pode fazer qualquer combinação que desejar: Exemplo. O botão 1 pode controlar a zona 1 e o choque. O botão 2 pode controlar só o choque. O botão 3 pode controlar só a zona 2. Cada controle pode ser programado de uma forma diferente e nem todos os botões precisam ser programados se você não quiser.

5.2 - FUNCIONAMENTO DO CONTROLE REMOTO

Após programar o botão do controle remoto, basta pressionar o botão programado, que as zonas programados irão armar e a sirene irá gerar 1 beep. Para desarmar, basta pressionar novamente o botão do controle remoto, que as zonas programados irão desarmar e a sirene irá emitir 2 beeps.

5.3 - BOTÃO DE PÂNICO

Após programado, basta apertar o botão de pânico que a sirene será acionada. Para cancelar o pânico, pressione um botão do controle remoto programado para arme / desarme.

5.4 - INDICADOR DE MOVIMENTO / ABERTURA DE ZONA

Mesmo quando as zonas estão desarmadas a central continua lendo o funcionamento dos sensores e o led da zona que houver movimentação ou abertura irá piscar lentamente indicando que existe detecção na zona. Esta função é muito útil para localizar sensores com problema, que ficam constantemente abertos ou que nunca detectam movimento ou abertura, ou seja, ficam constantemente fechados.

5.5 - BEEP DE SIRENE

Armando e desarmando a central:

*1 beep curto: Zonas programadas foram armadas.

*2 beeps curtos: Zonas programadas foram desarmadas.

*2 beeps curtos e 1 beep longo: Zonas programadas foram desarmadas, porém houve violação de alguma zona enquanto estavam armadas.

Ao pressionar as teclas de programação:

*1 beep curto: Indica que o toque nas teclas PROG foi reconhecido.

*2 beeps curtos: Indica sucesso de programação.

*4 beeps longos: Indica erro de programação.

5.6 - LIMITE DE PULSOS FALHOS

Todo pulso de alta tensão que a central gera e envia para a cerca eletrificada, deve retornar para a central, possibilitando que a central monitore o corte ou o aterramento dos fios. Se os fios forem cortados, os pulsos de alta tensão não irão retornar para a central. É comum que alguns pulsos não retornem para a central, devido a fugas (centelhas) pontuais, falhas nos isoladores e cabos ou até mesmo devido a vegetações muito próximas da cerca, principalmente durante chuvas, neblina, sereno e orvalho. Para reduzir disparos falsos, sua central possibilita programar a quantidade de pulsos consecutivos que podem ser perdidos (não retornam para a central). O padrão de fábrica é 7 pulsos, o mínimo programável é 5 e o máximo é 30.

5.7 - SHUTDOWN DE CHOQUE (Desativa o choque em caso de violação da cerca)

É possível programar a central para interromper a geração de pulsos de alta tensão, quando a cerca for violada ou aterrada. Essa função serve para evitar que, caso o fio se parta as pessoas que tocarem nele não levem choque (Exemplo: Na utilização em creches ou escolas infantis).

A central para de emitir choques assim que a central disparar por causa de uma violação na cerca eletrificada. Assim que o tempo de sirene se esgotar (Ex.: 5 minutos) a sirene é desligada e o choque volta a ser gerado. Se o fio ainda estiver rompido ou aterrado, a sirene voltará a tocar e o choque será desligado novamente.

IMPORTANTE: Caso a função Shutdown de Sirene esteja habilitada, a central não irá disparar mais do que 4 vezes devido a violações na cerca. Portanto, como não haverá mais disparos a função Shutdown de Choque também não entrará mais em funcionamento e o choque continuará a ser gerado mesmo com o fio rompido.

5.8 - SHUTDOWN DE SIRENE (Desativa a sirene após 4 violações por zona ou cerca)

Habilitando essa função, a central irá contar quantas violações ocorreram em uma mesma zona ou na cerca. Essa contagem é zerada a cada ação de arme / desarme. Caso o número de violações seja maior que 4 em uma mesma zona, a sirene não irá mais tocar, caso o mesmo seja violado novamente. Essa função serve para evitar que a sirene fique acionada por tempo indeterminado, incomodando os vizinhos, principalmente em localidades próximas a hospitais e casas de repouso.

5.9 - ZONA INSTANTÂNEA

Quando configurada para este modo de funcionamento, a zona irá disparar imediatamente quando detectar uma violação.

5.10 - ZONA TEMPORIZADA

Quando configurado para este modo de funcionamento, a zona terá seu tempo de entrada e saída ajustados para 30 segundos. Normalmente esta função é habilitada somente quando o usuário deseja armar e desarmar a central através de um teclado de senha ou chave.

A) TEMPO DE SAÍDA: Ao dar o comando para armar a central, as zonas só começarão a funcionar 30 segundos depois. Note que terminado o tempo, a central emite novamente 1 beep curto indicando que o tempo de saída foi esgotado.

b) TEMPO DE ENTRADA: Depois que a central estiver realmente armada, com o tempo de SAÍDA esgotado, a central somente irá disparar 30 segundos após detectar violação em alguma zona armada. Este é o tempo que o usuário tem para entrar na propriedade e desarmar a central. Caso a zona violada não seja desarmada, a sirene será acionada indicando a violação da propriedade.

5.11 - ZONA INTELIGENTE

Esta função funciona apenas com sensores com fio e visa diminuir a incidência de disparos falsos, fazendo que seja necessário o sensor informar 2 vezes ou mais em até 10 segundos. A zona também será violada caso o sensor permaneça aberto por 10 segundos ou mais.

5.12 - ARME AUTOMÁTICO

A central pode ser programada para ativar automaticamente as zonas de alarme quando estes ficarem por 30 minutos sem detectar movimento ou abertura dos respectivos sensores. Este tempo é contado a partir do último movimento detectado pela central, independente da zona que detectou o movimento. Essa função é mais utilizada em empresas e escritórios devido a intensa movimentação que normalmente existe neste tipo de ambiente, fazendo com que constantemente um movimento ou abertura seja detectado e impedindo que a central ative por engano. Já em propriedades residenciais, não aconselhamos sua utilização visto que normalmente em uma residência as zonas protegidas podem ficar vários minutos sem movimentação de pessoas, ou seja, o alarme será ativado de forma indesejada.

5.13 - RE-ARME AUTOMÁTICO (SOMENTE ZONA 1)

A função re-arme automático serve para ativar a zona 1 de alarme sempre que a central entender que você a desarmou por engano ou sem necessidade. Para fazer isso, ela considera que quando você desarma a zona 1, automaticamente você também irá acionar algum sensor em até 5 minutos entrando no ambiente ou abrindo portas com detectores de abertura. Ou seja, durante até 5 minutos após a zona 1 ser desarmada a central fica aguardando que algum sensor daquela zona (zona 1) indique algum tipo de movimentação ou abertura e caso nenhum sensor faça isso, a zona voltará a ser ativada automaticamente pois entende-se que ela foi desarmada por engano.

Para melhor compreensão, vale informar que o princípio de funcionamento desta função é o mesmo utilizado nos alarmes automotivos mais recentes,

que travam as portas alguns minutos após o alarme ser desativado e nenhuma porta ter sido aberta até aquele momento. Esta função normalmente é habilitada somente na zona de entrada da propriedade, para evitar que alguma zona ative indesejavelmente no resto da propriedade que não houve movimento.

6

INSTALANDO O CABO ALIMENTADOR (ANCORAGEM DA FIAÇÃO)

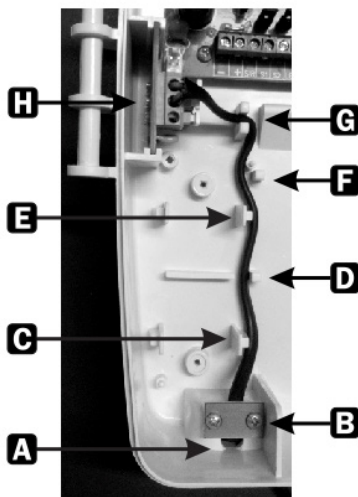
Segue abaixo figura ilustrativa de como o cabo alimentador da central deve ser instalado dentro do equipamento. Realizando este procedimento, você fará a “ancoragem” do cabo, garantindo mais segurança ao usuário em casos de trancos no fio alimentador.

- 1) Entre com aproximadamente 21cm de cabo alimentador no gabinete plástico pelo ponto A.
- 2) Prenda o cabo utilizando o prensa cabos mostrado no ponto B.
- 3) Faça um zigue-zague com o cabo entre os pontos C, D, E e F como mostrado na figura.
- 4) Prenda o cabo entre as duas torres do ponto G.
- 5) Conecte o cabo alimentador na placa (ponto H) de acordo com a voltagem da rede elétrica. Especificações detalhadas de conexão da rede elétrica são encontradas neste manual no item 7.

OBS. 1: Para facilitar a visualização, o transformador foi retirado da imagem da figura abaixo.

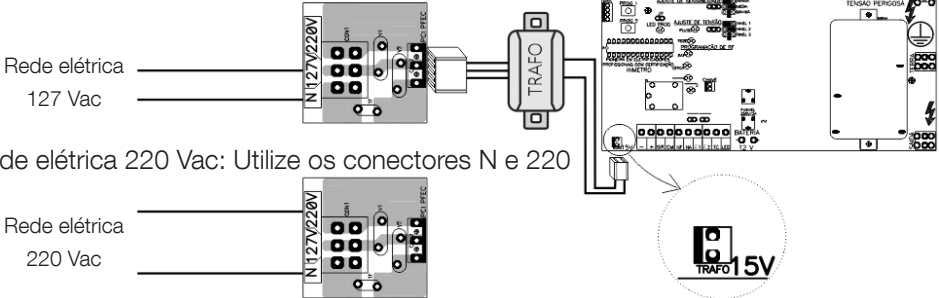
OBS. 2: O cabo alimentador deve ser ligado à rede elétrica através de um plug acessível ao usuário, para que ele possa desligar a eletricidade a qualquer momento.

OBS. 3: O cabo alimentador e o plug não acompanham o produto.



INSTALANDO A REDE ELÉTRICA (127 VAC OU 220 VAC)

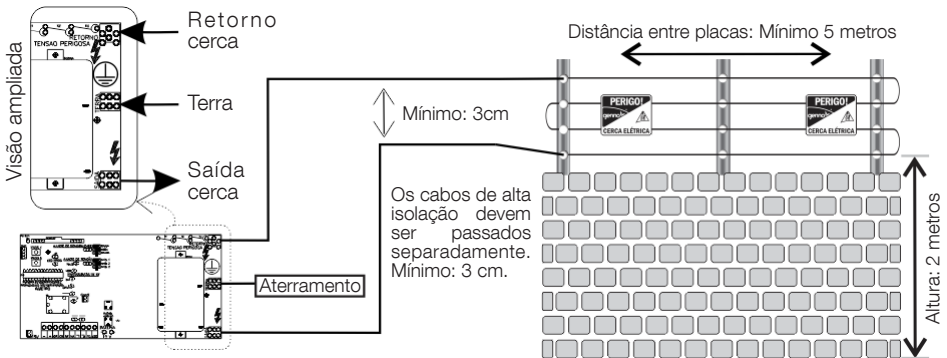
Rede elétrica 127 Vac: Utilize os conectores N e 127



OBS.: *Procure sempre ligar o neutro da rede elétrica no neutro da placa (N) para aumentar a proteção do equipamento.

8

CONECTANDO A CERCA ELETRIFICADA E O ATERRAMENTO NA CENTRAL



OBS. 1: Nunca instale o eletrificador próximo a outros equipamentos. Mínimo de 3 metros.

OBS. 2: A ligação do aterramento é obrigatória. NUNCA UTILIZE O NEUTRO da rede elétrica como aterramento.

OBS. 3: Utilize sempre cabos de alta isolamento e isoladores de boa qualidade.

9

REQUISITOS PARA CERCAS ELÉTRICAS DE SEGURANÇA (ANEXO BB.2 DA NORMA ABNT NBR IEC 60335-2-76:2007)

As cercas elétricas de segurança e seus equipamentos auxiliares devem ser

instalados, operados e mantidos de forma a minimizar o perigo às pessoas e reduzir o risco de pessoas receberem um choque elétrico, a não ser que estas tentem atravessar a barreira física, ou estejam na área protegida sem autorização.

A construção de cercas elétricas de segurança em que seja provável o aprisionamento ou enroscamento acidental de pessoas deve ser evitada.

Portões em cercas elétricas de segurança devem ser capazes de serem abertos sem que a pessoa receba um choque elétrico.

Uma cerca elétrica de segurança não deve ser energizada por dois eletrificadores distintos ou por circuitos de cerca independentes do mesmo eletrificador.

Para quaisquer duas cercas elétricas de segurança separadas, cada uma energizada por um eletrificador à parte, independentemente sincronizados, a distância entre os fios destas duas cercas elétricas de segurança deve ser de pelo menos 2,5 m. Se este espaço for protegido, esta proteção deve ser efetuada por meio de material eletricamente não condutivo ou uma barreira metálica isolada.

Arame farpado ou arame cortante não devem ser eletrificados por um eletrificador.

Seguir as recomendações do fabricante do eletrificador referentes ao aterramento.

A distância entre qualquer eletrodo terra de cerca elétrica de segurança e outros sistemas de aterramento não deve ser inferior a 2 m, exceto quando associados a uma malha de aterramento.

NOTA 1 - Onde possível, recomenda-se que a distância entre qualquer eletrodo terra da cerca elétrica de segurança e outros sistemas de aterramento seja de pelo menos 10 m.

Partes condutivas expostas da barreira física devem ser eficientemente aterradas.

Onde uma cerca elétrica de segurança passar abaixo de condutores de linha de energia elétrica sem isolamento, seu elemento metálico mais elevado deve ser eficientemente aterrado por uma distância não inferior a 5 m para ambos os lados do ponto de cruzamento.

Os condutores de conexão instalados por dentro de prédios devem ser eficientemente isolados das partes estruturais aterradas do prédio. Isto pode ser obtido utilizando-se um cabo isolante para alta tensão.

Os condutores de conexão instalados sob o solo devem ser colocados dentro de conduítes de material isolante ou então um cabo isolante para alta tensão deve ser utilizado. Deve-se tomar cuidado para se evitarem danos aos condutores de conexão em função de rodas de veículos a pressionar o solo.

Os condutores de conexão não devem ser instalados no mesmo conduíte que o cabeamento da rede elétrica, cabos de comunicação ou cabos de dados.

Os condutores de conexão e fios da cerca elétrica de segurança não devem

passar sobre linhas de energia elétrica aéreas e/ou linhas de comunicação.

Cruzamentos com linhas de energia elétrica aéreas devem ser evitados, sempre que possível. Se tal cruzamento não puder ser evitado, ele deve ser feito abaixo da linha de energia elétrica e o mais próximo possível, de modo a se posicionar perpendicularmente à linha.

Se condutores de conexão e fios da cerca elétrica de segurança forem instalados próximos a linhas de energia elétrica aéreas, as distâncias de separação não devem ser inferiores às aquelas indicadas na Tabela Bb2.

Tabela BB.2 – Distâncias de separação mínimas entre linhas de energia elétrica e cercas elétricas de segurança

Tensão da linha de energia elétrica (V)	Distância de separação (m)
$\leq 1\ 000$	3
$> 1\ 000$ e $\leq 33\ 000$	4
$> 33\ 000$	8

Se condutores de conexão e fios da cerca elétrica de segurança forem instalados próximos a linha de energia elétrica aéreas, a altura destes em relação ao solo não deve exceder 3 m. Esta altura se aplica a qualquer lado da projeção ortogonal dos condutores mais externos da linha de energia elétrica na superfície do solo, para uma distância de:

- 2 m para linhas de energia elétrica operando a uma tensão nominal não excedendo 1 000 V;
- 15 m para linhas de energia elétrica operando a uma tensão nominal excedendo 1 000 V.

Um espaçamento de 2,5 m deve ser mantido entre condutores não isolados ou condutores de conexão não isolados de cerca elétrica de segurança energizados por eletrificadores distintos. Este espaçamento pode ser menor, onde condutores ou condutores de conexão cobertos por capas isolantes consistam em cabos com isolação para pelo menos 10 kV.

Este requisito não se aplica onde estes condutores energizados estiverem separados por uma barreira física que não tenha quaisquer aberturas maiores que 50 mm.

Uma distância vertical não inferior a 2 m deve ser mantida entre condutores energizados por pulsos por eletrificadores distintos.

As cercas de segurança elétricas devem ser identificadas por placas de advertência instaladas de forma que fiquem evidentes.

As placas de advertência devem ser legíveis a partir da área protegida e da área de acesso público.

Cada lado da cerca elétrica de segurança deve ter pelo menos uma placa de advertência.

As placas de advertência devem ser instaladas:

- em cada portão;
- em cada ponto de acesso;
- em intervalos não excedendo 10 m;
- adjacentes a cada sinal relacionado a perigos químicos para informação relativa aos serviços de emergência.

Qualquer parte de uma cerca elétrica de segurança instalada ao longo de uma via pública ou rodovia deve ser identificada a intervalos regulares, por meio de placas de advertência fixadas firmemente às hastes de sustentação da cerca, ou firmemente presas aos fios da cerca.

O tamanho da placa de advertência deve ser de pelo menos 100 mm x 200 mm.

A cor de fundo de ambos os lados da placa de advertência deve ser amarela.

A inscrição na placa deve ser preta e deve ainda ser:

- o símbolo da Figura BB1, ou
- o texto “CUIDADO: Cerca elétrica”.

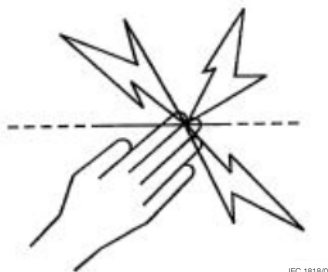
A inscrição deve ser identificada de modo legível e durável, inserida em ambos os lados da placa de advertência e possuindo uma altura de pelo menos 25 mm.

Deve-se assegurar que todos os equipamentos auxiliares alimentados pela rede elétrica, conectados ao circuito da cerca elétrica de segurança, possuam um grau de isolamento entre o circuito da cerca e a rede elétrica equivalente àquele atribuído ao eletrificador.

NOTA 2 - Os equipamentos auxiliares em conformidade com os requisitos relacionados à isolamento entre o circuito da cerca e a rede elétrica nas Seções 14, 16, 29 da norma para o eletrificador de cerca elétrica são considerados como possuindo um nível adequado de isolamento.

A fiação da rede elétrica não deve utilizar os mesmos conduítes utilizados pelos cabos de sinais associados à instalação da cerca elétrica de segurança.

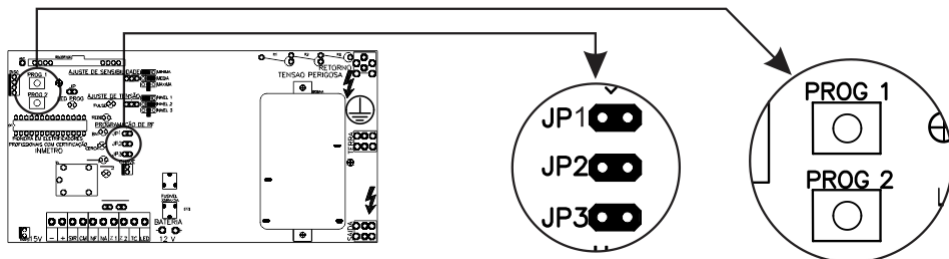
A proteção contra intempéries deve ser fornecida para equipamentos auxiliares, exceto se este equipamento estiver certificado pelo fabricante como sendo adequado para uso em ambientes externos e possuir um grau mínimo de proteção IPX4.



IEC 1818/05

Figura BB.1 - Símbolo para sinalização de advertência

Para realizar as programações a seguir, você deve localizar na placa mãe do produto as teclas PROG 1 e PROG 2 e os jumpers JP1, JP2 e JP3.



OBS. 1: A cada toque nas chaves, a sirene emite beep e o LED PROG pisca para sinalizar que reconheceu o toque.

OBS. 2: Caso a central gere 4 beeps, significa erro de programação. Verifique o procedimento realizado.

OBS. 3: Os itens com a marcação (*) correspondem ao padrão de fábrica.

OBS. 4: Para facilitar a programação, sempre execute comandos com a sirene conectada para que seja possível ouvir os beeps.

10.1 - CADASTRAR CONTROLE REMOTO (ARME E DESARME)

Siga os passos abaixo para programar novos controles:

1) Retire o jumper de programação correspondente a zona ou grupo de zonas que deseja programar para o botão escolhido.

Para ZONA 1 - Retire JP1

Para ZONA 2 - Retire JP2

Para CHOQUE - Retire JP3

} Você pode retirar mais de um jumper

2) Pressione PROG1 uma vez. O LED PROG acende e a sirene gera 1 beep.

3) Pressione por 1 segundo o botão do controle que deseja programar.

4) O LED PROG pisca, indicando sucesso na gravação do botão pressionado.

* Para programar novos controles, repita os passos acima.

10.2 - CADASTRAR CONTROLE REMOTO PARA PÂNICO (EXCLUSIVO)

Siga os passos abaixo para programar botões de pânico:

1) Feche os jumpers JP1, JP2 e JP3

2) Pressione PROG 1 uma vez. O LED PROG acende e a sirene gera 1 beep.

3) Pressione por 1 segundo o botão do controle que deseja programar para pânico.

4) O LED PROG pisca indicando sucesso na gravação do botão pressionado.

10.3 - CADASTRAR SENSOR SEM FIO

Siga os passos abaixo para programar novos sensores:

1) Retire o jumper de programação correspondente a zona que o sensor irá pertencer

Para ZONA 1 - Retire JP1

Para ZONA 2 - Retire JP2



Retire apenas 1 jumper

2) Pressione PROG 2 uma vez. O LED PROG acende.

3) Acione o sensor sem fio (faça-o transmitir) que deseja programar, para disparar a zona correspondente ao jumper retirado na etapa 1.

4) O LED PROG pisca, indicando sucesso na gravação do sensor.

* Para programar novos sensores, repita os passos acima.

10.4 - PROGRAMAR TEMPO DE SIRENE

APERTE JUNTO	APERTE 1 VEZ	APERTE		APERTE 1 VEZ
PROG 1 + PROG 2	PROG 1	PROG 2	1 vez = 10 segundos	PROG 1
			2 vezes = 2 minutos (*)	
			3 vezes = 3 minutos	
			4 vezes = 4 minutos	
			5 vezes = 5 minutos	
			6 vezes = 6 minutos	
			7 vezes = 7 minutos	
			8 vezes = 8 minutos	
			9 vezes = 9 minutos	
			10 vezes = 10 minutos	

10.5 - PROGRAMAR BEEP DE SIRENE

APERTE JUNTO	APERTE 2 VEZES	APERTE		APERTE 1 VEZ
PROG 1 + PROG 2	PROG 1	PROG 2	1 vez = COM beep (*)	PROG 1
			2 vezes = SEM beep	

10.6 - PROGRAMAR LIMITE DE PULSOS FALHOS

APERTE JUNTO	APERTE 3 VEZES	APERTE		APERTE 1 VEZ
PROG 1 + PROG 2	PROG 1	PROG 2	5 vezes = 5 pulsos	PROG 1
			6 vezes = 6 pulsos	
			7 vezes = 7 pulsos (*)	
			...	
			30 vezes = 30 pulsos	

10.7 - PROGRAMAR SHUTDOWN DE CHOQUE

APERTE JUNTO	APERTE 4 VEZES	APERTE		APERTE 1 VEZ
PROG 1 + PROG 2	PROG 1	PROG 2	1 vez = Habilitado	PROG 1
			2 vezes = Desabilitado (*)	

10.8 - PROGRAMAR SHUTDOWN DE SIRENE

APERTE JUNTO	APERTE 5 VEZES	APERTE		APERTE 1 VEZ
PROG 1 + PROG 2	PROG 1	PROG 2	1 vez = Habilitado	PROG 1
			2 vezes = Desabilitado (*)	

10.9 - PROGRAMAR ZONA 1 (Instantânea, Inteligente ou Temporizada)

APERTE JUNTO	APERTE 6 VEZES	APERTE		APERTE 1 VEZ
PROG 1 + PROG 2	PROG 1	PROG 2	1 vez = Instantânea (*)	PROG 1
			2 vezes = Inteligente	
			3 vezes = Temporizada	

10.10 - PROGRAMAR ZONA 2 (Instantânea, Inteligente ou Temporizada)

APERTE JUNTO	APERTE 7 VEZES	APERTE		APERTE 1 VEZ
PROG 1 + PROG 2	PROG 1	PROG 2	1 vez = Instantânea (*)	PROG 1
			2 vezes = Inteligente	
			3 vezes = Temporizada	

10.11 - RE-ARME AUTOMÁTICO (Apenas zona 1)

APERTE JUNTO	APERTE 8 VEZES	APERTE		APERTE 1 VEZ
PROG 1 + PROG 2	PROG 1	PROG 2	1 vez = Habilitado	PROG 1
			2 vezes = Desabilitado (*)	

10.12 - ARME AUTOMÁTICO (Zonas 1 e 2)

APERTE JUNTO	APERTE 9 VEZES	APERTE		APERTE 1 VEZ
PROG 1 + PROG 2	PROG 1	PROG 2	1 vez = Habilitado	PROG 1
			2 vezes = Desabilitado (*)	

10.13 - RESET DE CONTROLES E SENSORES

Mantenha pressionado o botão PROG 1 por 7 segundos (aproximadamente) até o led PROG parar de piscar.

10.14 - RESET DE PROGRAMAÇÕES

Mantenha pressionado o botão PROG 2 por 7 segundos (aproximadamente) até o led PROG parar de piscar.

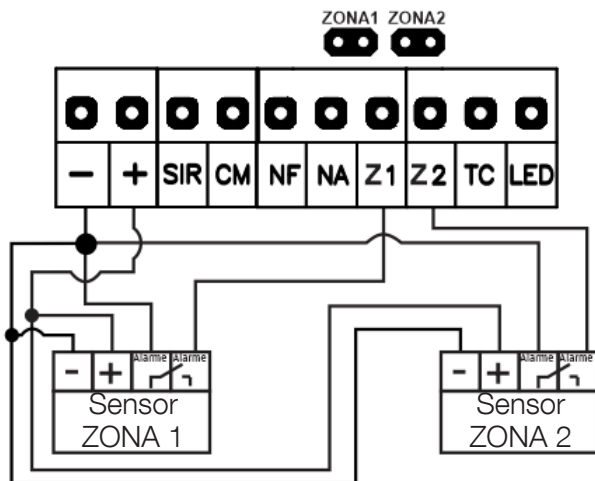
10.15 - RESET TOTAL

Mantenha pressionados os botões PROG 1 e PROG 2 juntos por 7 segundos (aproximadamente) até o led PROG parar de piscar.

11 INSTALAR SENSOR COM FIO

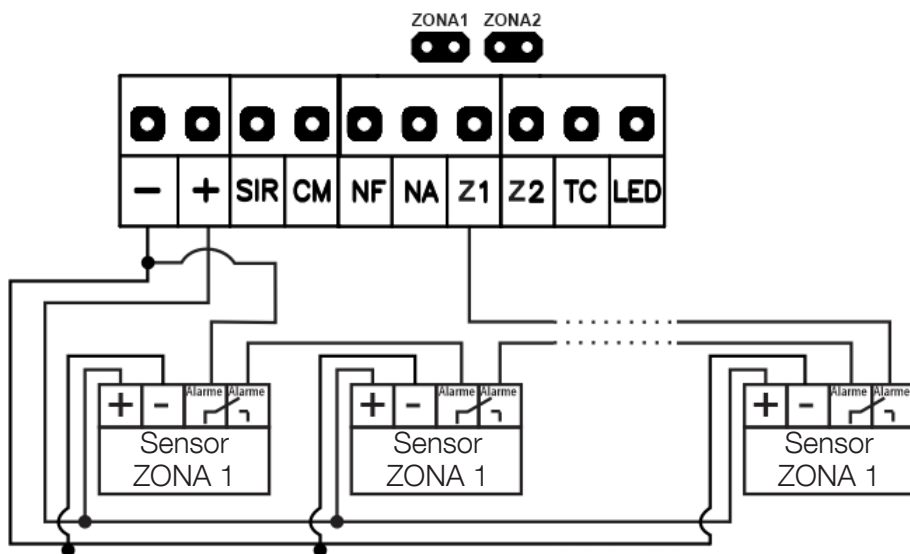
11.1 - LIGANDO 1 SENSOR POR ZONA

Os contatos do sensor devem ser ligados nas entradas das zonas a serem utilizadas, de forma que um dos fios seja ligado na entrada de zona (Z1 ou Z2) e o outro seja ligado no conector negativo (-). Quando for utilizado mais de 1 sensor, a alimentação deverá ser em paralelo. Retire o jumper correspondente à zona utilizada (ZONA 1 e/ou ZONA 2). Observe o esquema da ligação abaixo:



11.2 - LIGANDO MAIS DE 1 SENSOR POR ZONA

No esquema de ligação abaixo, todos os sensores estão ligados na zona 1. Retire o jumper ZONA 1. Para ligar sensores em outra zona, basta seguir o mesmo esquema de ligação, utilizando a entrada da zona desejada e retirando o jumper correspondente à zona utilizada (ZONA 1 e/ou ZONA 2).

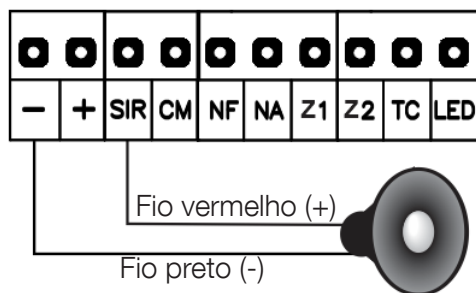


12 INSTALAR SIRENE

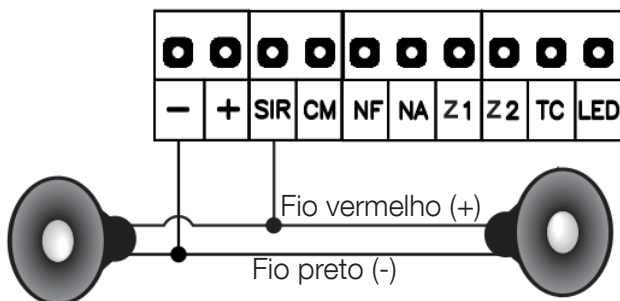
Utilize apenas sirenes piezoelétricas de 115dB e consumo de no máximo

200mA cada. Máximo: 2 sirenes.

12.1 - INSTALANDO 1 SIRENE DE 115 dB



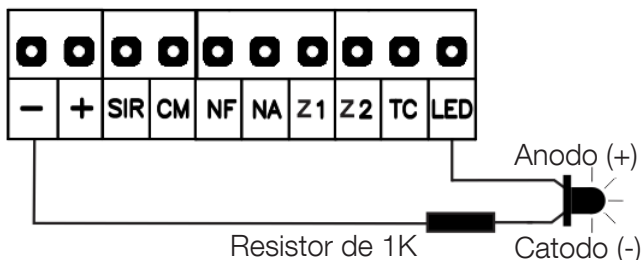
12.2 - INSTALANDO 2 SIRENES DE 115 dB



13 SAÍDA LED (MONITORAR STATUS DE ARME / DESARME)

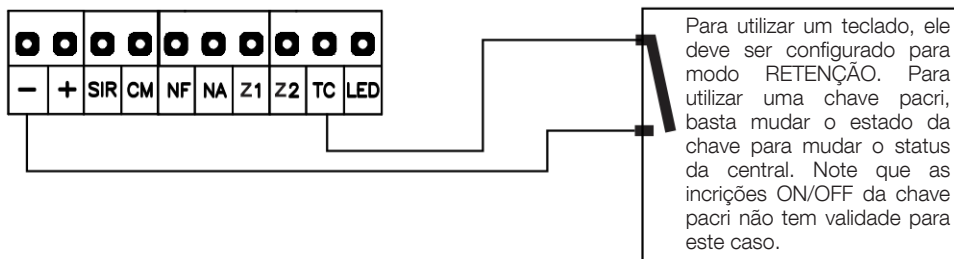
A saída LED fornecerá 12 V/100mA, sempre que alguma zona ou o choque estiver ativado e fornecerá 0 V quando tudo estiver desativado. Assim é possível monitorar o status da central, seja através de um simples led, ou através de uma central de alarme monitorado interligando esta saída a uma central.

Monitorando o status por um led



14 TECLADO DE ACESSO EXTERNO OU CHAVE LIGA/DESLIGA (OPCIONAL)

Utilizando um teclado de acesso externo ou uma chave acionadora, será possível ligar e desligar a central, sem a utilização do controle remoto. Essa opção também pode ser utilizada em conjunto com o controle remoto, ligando por controle e desligando por teclado ou vice-versa. Sempre que a entrada de teclado (TC) for utilizada, a central irá armar ou desarmar as zonas e o choque simultaneamente, ou seja, não será possível ligar somente as zonas ou somente o choque por teclado. Além disso, caso alguma zona ou o choque esteja armado e a entrada de teclado (TC) for utilizada, a central irá sempre realizar o desarme do que está ativado. Caso sua intenção seja armar a central, você deverá utilizar o teclado novamente.



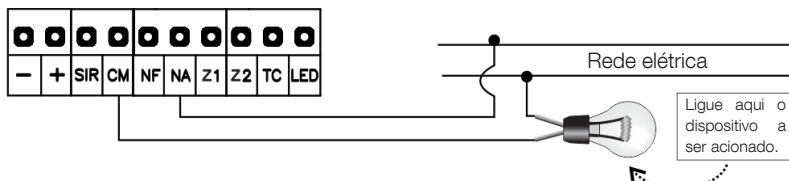
OBS.: Entrada de teclado acionada por **RETENÇÃO** (mudança de estado).

15 ACIONAMENTO DE CARGA (DISPOSITIVO) DURANTE UMA VIOLAÇÃO

Caso seja necessário acionar uma carga qualquer durante uma violação, como por exemplo uma lâmpada, você deve utilizar a saída auxiliar existente na placa principal do produto. Esta saída é do tipo contato seco.

Essa saída é acionada sempre que houver uma violação do sistema, ou seja, a central aciona a sirene e junto aciona a saída auxiliar.

Segue abaixo exemplo de ligação de uma lâmpada, que irá acender quando o sistema for violado.



Neste caso a central irá funcionar como se fosse um interruptor. Sempre que o sistema for violado, os contatos CM e NA irão entrar em curto, fazendo com

que circule corrente e acenda a lâmpada. Especificações de limites de tensão e corrente suportados estão escritos no próprio relé.

PT

16 TERMO DE GARANTIA

Os produtos das linhas Peccinin e Genno possuem garantia de todas as partes, peças e componentes contra eventuais defeitos de fabricação pelo prazo de 3 (três) meses (garantia legal) mais 9 (nove) meses de garantia adicional, comprovada mediante apresentação de nota fiscal de compra do produto pelo consumidor final. Em caso de possível problema no produto, este deverá ser encaminhado à um distribuidor autorizado Nice Brasil para esta linha de produto, e se constatado defeito de fabricação, o reparo à critério da Nice Brasil, poderá incluir a substituição de peças ou placas por novas ou recondiçionadas equivalentes. Este produto e as peças substituídas serão garantidos pelo restante do prazo original. A garantia perderá totalmente sua validade se ocorrer qualquer das hipóteses a seguir:

- a) Não forem observadas as especificações técnicas do produto e recomendações do Manual de Instalação quanto às condições de aplicação e adequação do local para instalação, tais como tensão elétrica compatível com o produto, características de uso etc.
- b) Houver danos provocados por acessórios ou equipamentos acoplados ao produto que não sejam da linha de produtos do Grupo Nice Brasil;
- c) Tenha ocorrido mau uso, má conservação ou se o produto tiver sofrido alterações ou modificações estéticas e/ou funcionais, bem como, se tiver sido realizado conserto por pessoas ou entidades não credenciadas pela Nice Brasil;
- d) Quando os danos do produto forem oriundos de acidentes, sinistros, agentes da natureza (raios, inundações, desabamentos etc.), umidade, tensão na rede elétrica (sobre tensão provocada por acidentes ou flutuações excessivas da rede elétrica), influência de natureza química ou eletromagnética, decorrente do desgaste natural das partes, peças e componentes;
- e) Quando houver falhas no funcionamento normal do produto decorrentes da falta de limpeza e excesso de resíduos, má conservação, bem como decorrentes da ação de animais (insetos, roedores ou animais domésticos), ou ainda, decorrentes da existência de objetos em seu interior, estranhos ao seu funcionamento e finalidade de utilização
- f) Certificado de garantia ou número de série/lote forem rasurados ou apresentem sinais de adulteração.
- g) O produto houver sido violado e ou peças não originais constatadas.
- h) Quando não for apresentada a Nota fiscal de compra do produto.
- i) Na eventualidade do Consumidor solicitar o atendimento domiciliar, deverá encaminhar-se ao Serviço Autorizado mais próximo para consulta da taxa de

visita técnica. Caso seja constatada a necessidade da retirada do produto, as despesas decorrentes, transporte, segurança de ida e volta do produto, ficam sob a responsabilidade do Consumidor.

Caso não seja constatado defeito de fabricação, e seja identificado falhas provenientes de instalação ou uso inadequados, o consumidor deverá arcar com as despesas. O transporte e a embalagem do produto ficam por conta e risco do comprador. Sendo estas as condições deste Termo de Garantia complementar, a Nice Brasil se reserva o direito de alterar as características gerais, técnicas e estéticas de seus produtos sem aviso prévio.

17 DADOS NECESSÁRIOS PARA GARANTIA

Nome do comprador: _____

Assinatura do comprador: _____

Número da nota fiscal: _____

Data da compra: _____

Modelo: _____

Lote: _____

Distribuidor: _____

18 SUPORTE AO CLIENTE

De Segunda à Quinta das 08:00 às 18:00

Sexta das 08:00 às 17:00

Telefone: +55 (19) 2113-2717

E-mail: atendimento@nice.com.br

19 EMPRESA

GENNO TECNOLOGIA LTDA

Rua Irmã Rita, 221 - Família Andrade

Santa Rita do Sapucaí - MG

CEP 37540-000

www.nice.com.br



www.nice.com.br



Disponível na
Play Store



Assista no Youtube
/NiceBrasil

Instalador:

Tel. 1: Operadora (.....) (.....) Whatsapp: Sim/Si Não/No
Tel. 2: Operadora (.....) (.....) Whatsapp: Sim/Si Não/No

.....