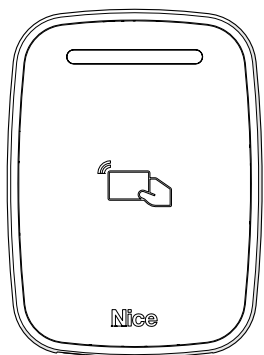


WEGO LEITOR RFID



GUIA RÁPIDO

PT - Instruções e avisos de segurança para instalação, uso e termo de garantia.

Aviso: Siga todas as instruções de segurança e instalação corretamente para evitar ferimentos graves. A instalação deverá ser feita por um profissional, procure um distribuidor.

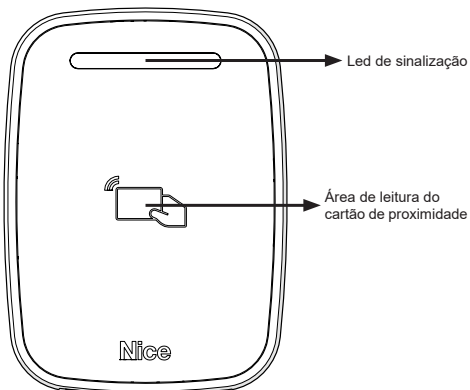
01 - ATENÇÃO!

Neste guia rápido encontram-se apenas as informações básicas de ligação e algumas configurações. Para outras configurações e informações mais detalhadas consulte o manual completo disponibilizado no site niceforyou.com.br ou acesse o QR Code que consta no item "SUPPORTO AO CLIENTE", localizado no final deste guia rápido.

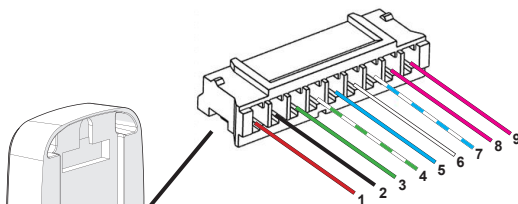
02 - ESPECIFICAÇÃO DO PRODUTO

O WeGo Leitor RFID é um leitor de cartão de proximidade (RFID padrão Mifare Nice) com memória interna para 3000 usuários (utilizando WeGo Conversora). Pode atuar como controlador (utilizando WeGo Conversora) ou como leitor escravo (interligado a um Módulo Guarita por exemplo). Possui como comunicação os protocolos RS485 e Wiegand (26 e 34 bits), além de contar com uma entrada para LED-Buzzer de sinalização.

03 - CONHECENDO O PRODUTO

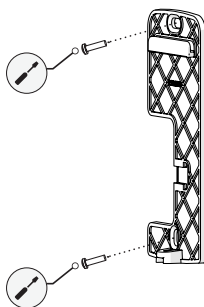


04 - CONECTOR DE LIGAÇÃO



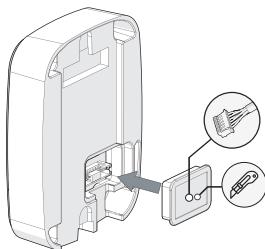
PINO	COR DO FIO	FUNÇÃO
1	Vermelho	12VDC (+)
2	Preto	GND (-)
3	Verde	Saída Wiegand Data 0
4	Verde / branco	Saída Wiegand Data 1
5	Azul	Serial RS485 Canal A
6	Branco	Serial RS485 Canal B
7	Azul / branco	Sinalização LED Buzzer
8	Rosa	Não conectado (sem função)
9	Rosa	Não conectado (sem função)

05 - FIXAÇÃO



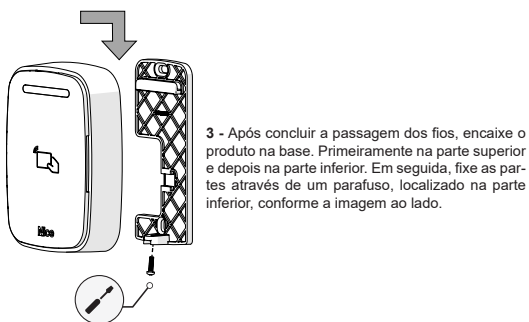
1 - Fixe a base do produto no local desejado da instalação (ex. parede) através de dois parafusos, conforme a imagem ao lado;

OBS.: Recomendamos parafusos de 3,5mm x 30mm (diâmetro x comprimento) e buchas de 5mm.



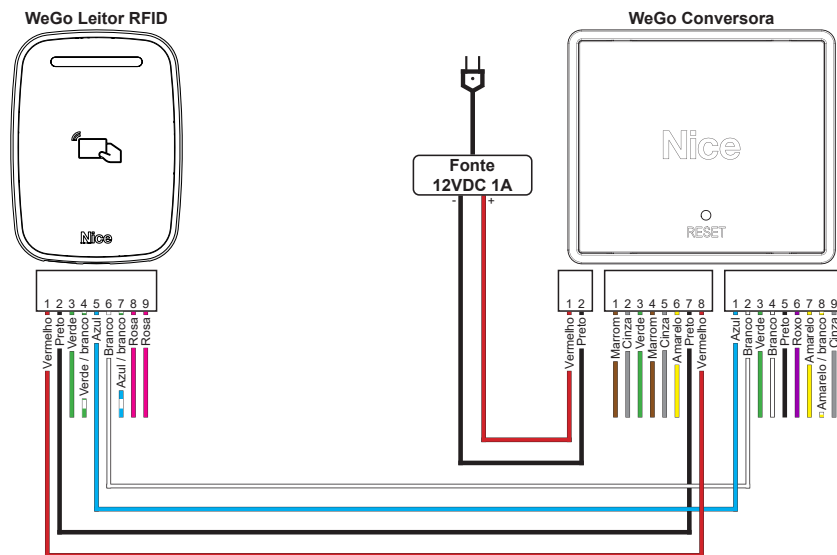
2 - Para a passagem dos fios da instalação já existe um orifício na borracha de vedação. Porém, se este orifício for insuficiente para a instalação, aumente-o com o auxílio de um estilete, conforme imagem ao lado;

OBS.: Corte apenas o necessário para a passagem dos fios.



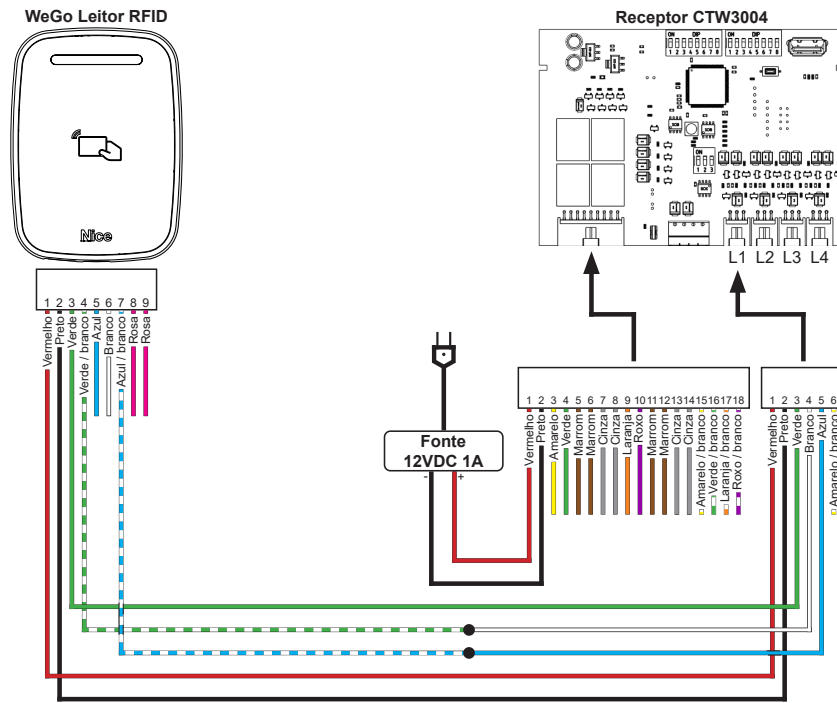
3 - Após concluir a passagem dos fios, encaixe o produto na base. Primeiramente na parte superior e depois na parte inferior. Em seguida, fixe as partes através de um parafuso, localizado na parte inferior, conforme a imagem ao lado.

06 - EXEMPLO DE LIGAÇÃO COM WEGO CONVERSORA (MODO LEITORA MESTRE)



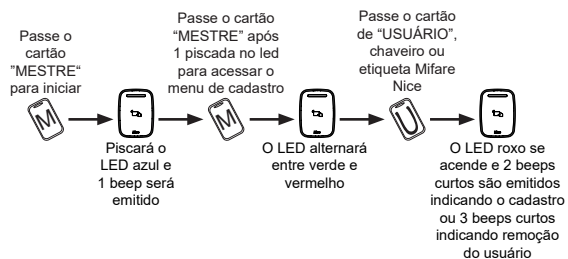
07 - EXEMPLO DE LIGAÇÃO COM RECEPTOR CTW3004 (MODO LEITORA ESCRAVA)

ATENÇÃO: O exemplo abaixo é referente à instalação com o Receptor CTW3004, porém, se aplica a qualquer outro receptor ou controlador Nice, desde que obedecendo a forma de instalação contida no manual do equipamento utilizado.



OBS.: Pinos de 3 a 14 (do conector de 18 vias do CTW3004) são contatos secos de relé (CM/NA/NF) para ligações de fechaduras ou placas de portão.
 Pinos 3, 5 e 7 = Relé 1 (L1)
 Pinos 4, 6 e 8 = Relé 2 (L2)
 Pinos 9, 11 e 13 = Relé 3 (L3)
 Pinos 10, 12 e 14 = Relé 4 (L4)

08 - CADASTRO / REMOÇÃO DE USUÁRIOS



OBS.: Caso o cartão do "USUÁRIO" apresentado não estiver cadastrado, a leitora irá incluir na memória e notificará com 2 beeps curtos e o LED na cor roxa. Porém, se o cartão de "USUÁRIO" apresentado já estiver cadastrado, a leitora irá deletar da memória e notificará com 3 beeps curtos e o LED na cor roxa.

09 - ACESSANDO OS DEMAIS MENUS

Passe o cartão "MESTRE"	MENU PRINCIPAL (FUNÇÕES)		SUB MENU (VALORES DAS FUNÇÕES)		Passe o cartão "MESTRE"	LED pisca
	LED pisca	Escolha a função (de acordo com a piscada do LED)	LED pisca	Escolha o valor da função (de acordo com a piscada do LED)		
Azul		1 piscada - Cadastro / remoção de usuário		Consulte o índice anterior (CADASTRO / REMOÇÃO DE USUÁRIOS)		
		2 piscadas - Configuração de tempo de relé para WeGo Conversora	Amarelo	1 piscada - 1 segundo 2 piscadas - 5 segundos 3 piscadas - 10 segundos 4 piscadas - 30 segundos 5 piscadas - 60 segundos		Verde (sai do menu)
		3 piscadas - Configuração de tempo de sensor de porta para WeGo Conversora	Amarelo	1 piscada - Desativado 2 piscadas - 5 segundos 3 piscadas - 10 segundos 4 piscadas - 30 segundos 5 piscadas - 60 segundos		Verde (sai do menu)
		4 piscadas - Configuração de saída Wiegand para cartões	Amarelo	1 piscada - Wiegand 34 bits 2 piscadas - Wiegand 26 bits		Verde (sai do menu)
		5 piscadas - Configuração de buzzer	Amarelo	1 piscada - Buzzer ligado 2 piscadas - Buzzer desligado		Verde (sai do menu)

10 - MODOS DE FUNCIONAMENTO

O WeGo Leitor RFID possui dois modos de funcionamento. O modo "Leitora Escrava" (conectado em outro equipamento mestre com memória) e o modo "Leitora Mestre" (conectado a WeGo Conversora através do canal RS485). Para maiores informações sobre esses modos, consulte o manual completo.

11 - HOMOLOGAÇÃO DO PRODUTO

Resolução nº 680 - "Este equipamento não tem direito à proteção contra interferência prejudicial e não pode causar interferência em sistemas devidamente autorizados".

Modelo WeGo Leitor RFID
Nice Brasil Indústria e Comércio de Eletrônicos e Automação EIRELI
Indústria Brasileira



Para mais informações, consulte o site da Anatel: www.gov.br/anatel/pt-br/

00000-00-00000

12 - TERMO DE GARANTIA

Os produtos do segmento de Controle de acesso possuem garantia de todas as partes, peças e componentes contra eventuais defeitos de fabricação pelo prazo de 3 (três) meses (garantia legal) mais 9 (nove) meses de garantia adicional, comprovada mediante apresentação de nota fiscal de compra do produto pelo consumidor final. Em caso de possível problema no produto, este deverá ser encaminhado a um distribuidor autorizado Nice Brasil para esta linha de produto, e se constatado defeito de fabricação, o reparo à critério da Nice Brasil, poderá incluir a substituição de peças ou placas por novas ou reconhecidas equivalentes. Este produto e as peças substituídas serão garantidos pelo restante do prazo original.

A garantia perderá totalmente sua validade se ocorrer qualquer das hipóteses a seguir:

- Não forem observadas as especificações técnicas do produto e recomendações do Manual de Instalação quanto às condições de aplicação e adequação do local para instalação, tais como tensão elétrica compatível com o produto, características de uso etc.
- Houver danos provocados por acessórios ou equipamentos acoplados ao produto que não sejam da linha de produtos do Grupo Nice Brasil;
- Tenha ocorrido mau uso, má conservação ou se o produto tiver sofrido alterações ou modificações estéticas e/ou funcionais, bem como, se tiver sido realizado conserto por pessoas ou entidades não credenciadas pela Nice Brasil;
- Quando os danos do produto forem oriundos de acidentes, sinistros, agentes da natureza (raios, inundações, desabamentos etc.), umidade, tensão na rede elétrica (sobre tensão provocada por acidentes ou flutuações excessivas da rede elétrica), influência de natureza química ou eletromagnética, decorrente do desgaste natural das partes, peças e componentes;
- Quando houver falhas no funcionamento normal do produto decorrentes da falta de limpeza e excesso de resíduos, má conservação, bem como decorrentes da ação de animais (insetos, roedores ou animais domésticos), ou ainda, decorrentes da existência de objetos em seu interior, estranhos ao seu funcionamento e finalidade de utilização
- Certificado de garantia ou número de série/lote forem rasurados ou apresentem sinais de adulteração.
- O produto houver sido violado e ou peças não originais constatadas.
- Quando não for apresentada a Nota fiscal de compra do produto.
- Na eventualidade do Consumidor solicitar o atendimento domiciliar, deverá encaminhar-se ao Serviço Autorizado mais próximo para consulta da taxa de visita técnica.

Caso seja constatada a necessidade da retirada do produto, as despesas decorrentes, transporte, segurança de ida e volta do produto, ficam sob a responsabilidade do Consumidor.

Caso não seja constatado defeito de fabricação, e sejam identificadas falhas provenientes de instalação ou usos inadequados, o consumidor deverá arcar com as despesas.

O transporte e a embalagem do produto ficam por conta e risco do comprador. Sendo estas as condições deste Termo de Garantia complementar, a Nice Brasil se reserva o direito de alterar as características gerais, técnicas e estéticas de seus produtos sem aviso prévio.

Nome do Comprador: _____
Assinatura do Comprador: _____
N° da Nota Fiscal: _____
Data da Compra: _____
Modelo: _____
Lote: _____
Distribuidor: _____

13 - SUPORTE AO CLIENTE

Segunda à Quinta das 08:00 às 18:00
Sexta das 08:00 às 17:00
Telefones: +55 (11) 9 7594-3148 (WhatsApp)
+55 (11) 2823-8800 (Ramal 2001)

E-mail: assistenciatecnica@niceforyou.com



Guia rápido



Manual completo

Nice



niceforyou.com/br

ISO 9001:2015

