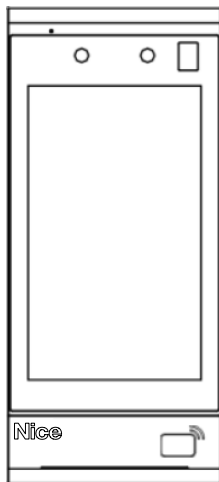


FR720

Acesso por Reconhecimento Facial
Terminal de Controle



GUIA RÁPIDO

PT - Instruções e avisos de segurança para instalação, uso e termo de garantia.

Aviso: Siga todas as instruções de segurança e instalação corretamente para evitar ferimentos graves. A instalação deverá ser feita por um profissional, procure um distribuidor.

Nice

ÍNDICE

01 - LISTA DA EMBALAGEM	3
02 - VISÃO GERAL DO PRODUTO	3
02.1 - ASPECTO E DIMENSÃO	4
02.2 - DESCRIÇÃO DA ESTRUTURA	5
03 - INSTALAÇÃO	6
03.1 - AMBIENTE DE INSTALAÇÃO	6
03.2 - PREPARAÇÃO DAS FERRAMENTAS	6
03.3 - CABEAMENTO	6
03.4 - ETAPAS DA INSTALAÇÃO	7
04 - INICIALIZAÇÃO	11
05 - ACESSO AO WEB SERVER	11
06 - GESTÃO DE PESSOAL	12
06.1 - NA PÁGINA WEB	13
06.2 - NA TELA DO TERMINAL	13
07 - ANEXO	13
07.1 - CAPTURA DE FOTOS DE FACES	13
07.2 - POSIÇÃO DE RECONHECIMENTO FACIAL	14
07.3 - EXPRESSÃO FACIAL E POSTURA DA CABEÇA	15
08 - HOMOLOGAÇÃO DO PRODUTO	16
09 - TERMO DE GARANTIA	16
10 - SUPORTE AO CLIENTE	18

01 - LISTA DA EMBALAGEM

Entre em contato com seu revendedor local se a embalagem estiver danificada ou incompleta.

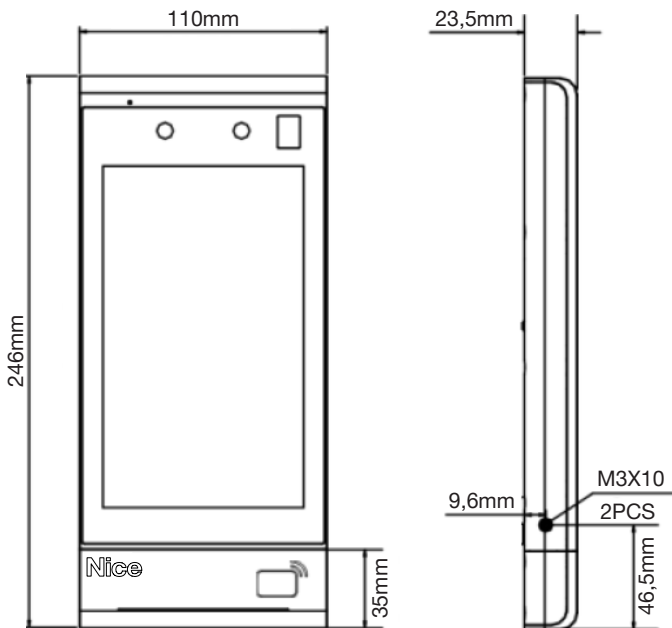
Nº	NOME	QUANT.	UNIDADE
1	Terminal de controle de acesso por reconhecimento facial	1	Peça
2	Parafusos	2	Conj.
3	Suporte para montagem na parede	1	Peça
4	Chave Allen T10	1	Peça
5	Modelo de perfuração	1	Peça
6	Cabo	1	Peça
7	Cabo de energia	1	Peça
8	Bloco do terminal de cabeamento	1	Peça
9	Manual do usuário	1	Peça

02 - VISÃO GERAL DO PRODUTO

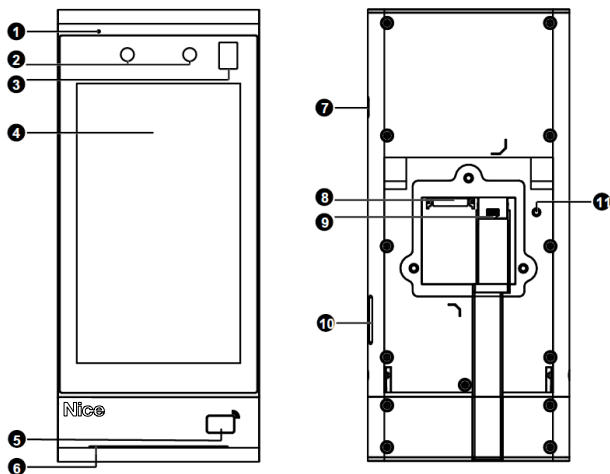
O terminal de controle de acesso por reconhecimento facial integra perfeitamente a tecnologia de reconhecimento facial, a reprodução de áudio e outras funcionalidades. Com base no algoritmo de aprendizado profundo, ele é compatível com autenticação facial para controlar a abertura de portas e a contagem do fluxo de pessoas, implementando deste modo o controle de acesso.

02.1 - ASPECTO E DIMENSÃO

As figuras no manual são apenas para referência.



02.2 - DESCRIÇÃO DA ESTRUTURA



1	Microfone
2	Câmera
3	Iluminador
4	Visor do monitor
5	Área de leitura do cartão
6	Sinalização de acesso
7	Botão de reinício
8	Interface do cabo
9	Interface de rede
10	Alto-falante
11	Botão à prova de violação

03.1 - AMBIENTE DE INSTALAÇÃO

Verifique se há iluminação adequada no local. Evite luz intensa.

03.2 - PREPARAÇÃO DAS FERRAMENTAS

- Chave de fenda / Phillips
- Pulseira ou luvas antiestáticas
- Furadeira elétrica
- Trena
- Marcador
- Cola de silicone
- Pistola de cola

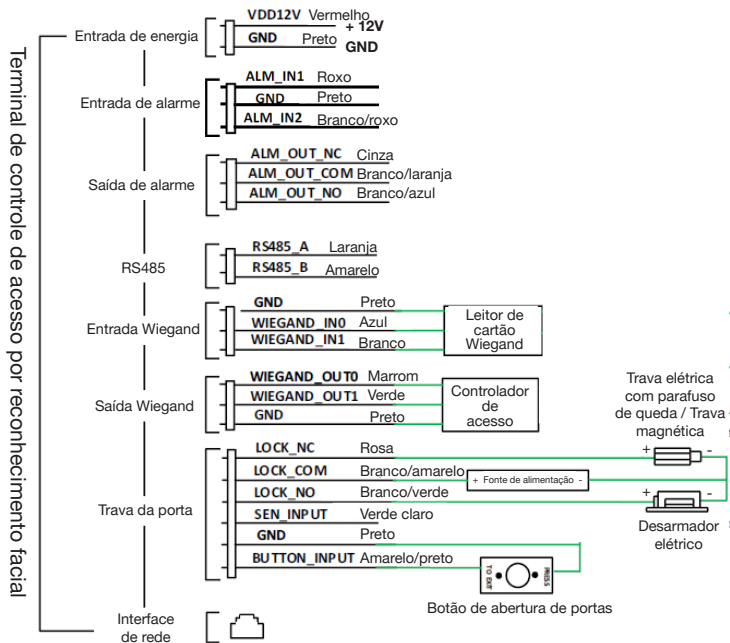
03.3 - CABEAMENTO

O número de cabos depende das condições reais da ligação em rede. Veja as figuras abaixo para o cabeamento entre o terminal e outros dispositivos.

NOTA!

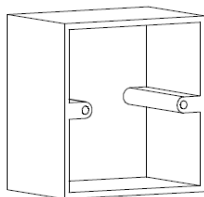
- Nos diagramas a seguir, dispositivos de entrada são aqueles que enviam sinais ao terminal de controle de acesso. Dispositivos de saída são aqueles que recebem sinais do terminal.
- Para o terminal de cabeamento de cada dispositivo, consulte o manual de operação do dispositivo ou contate os fabricantes relacionados.

Figura 3-1 Diagramas do Esquema de Cabeamento



03.4 - ETAPAS DA INSTALAÇÃO

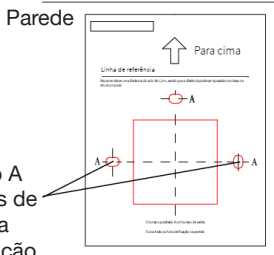
1 - Determine a posição da caixa de passagem de 86 x 86 mm. Caso não exista uma caixa de passagem embutida na parede, pule para a etapa 3. Os dois furos de instalação na caixa devem estar paralelos ao solo durante a instalação real.



2 - Use o modelo.

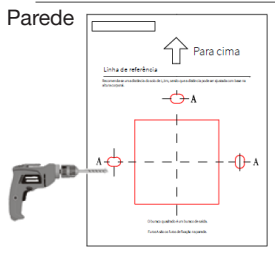
- Com caixa de passagem: Alinhe os dois furos (A) no modelo de perfuração com os dois furos de instalação na caixa. Veja a figura à esquerda abaixo.

- Sem caixa de passagem: Use o modelo de perfuração na parede com a seta perpendicular ao solo. Com uma broca de 6 a 6,5 mm de diâmetro, faça três furos de 30 mm de profundidade na posição A (cuidado para não danificar os cabos na parede) e em seguida insira os parafusos de expansão. Veja a figura à direita abaixo.



Alinhe o furo A com os furos de instalação na caixa de ligação.

(com caixa de passagem)

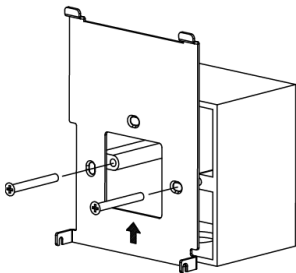


(sem caixa de passagem)

3 - Instale o suporte.

Alinhe os furos do suporte com os furos de instalação da caixa de passagem na parede;

Aperte os parafusos para prender o suporte usando a chave de fenda / Phillips.

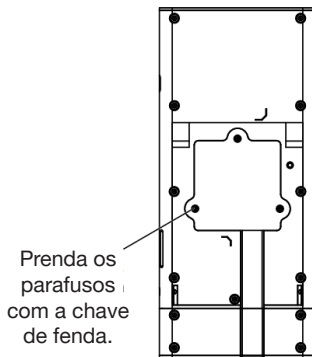


NOTA:

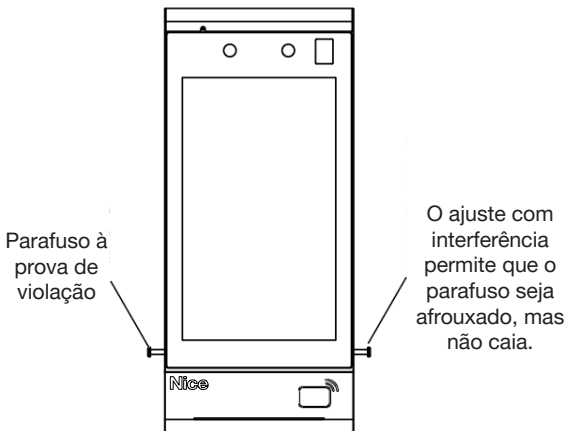
Se não houver caixa de passagem, será necessário fazer os furos do suporte na parede ao instalar.

4 - Instale a tampa.

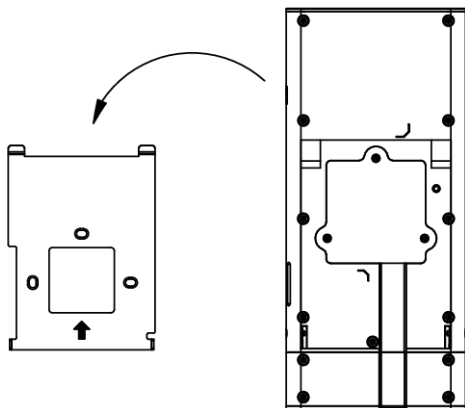
Prenda a tampa apertando os três parafusos com a chave de fenda / Phillips.



5 - Use a chave Allen T10 para desaparafusar os dois parafusos à prova de violação que prendem o módulo do cartão nos dois lados do terminal.



6 - Prenda o terminal de controle de acesso ao gancho do suporte.



7 - Use a chave Allen T10 para apertar os dois parafusos à prova de violação.



04 - INICIALIZAÇÃO

Depois de instalar corretamente o terminal, conecte uma extremidade do adaptador de energia (adquirido ou preparado separadamente) à fonte de alimentação e a outra extremidade à interface de energia do terminal, e depois inicie-o. O visor do monitor da estação da porta acende, e a imagem ao vivo é exibida na tela do terminal quando o mesmo for iniciado com sucesso.

NOTA!

- Recomendamos alterar a senha de ativação na tela do terminal após ligar o terminal pela primeira vez. Recomenda-se fortemente que você defina uma senha forte de pelo menos nove caracteres, incluindo dígitos, letras e caracteres especiais.
- Na tela do terminal, é possível configurar a localização, a rede e a senha do terminal, além de outros itens. Para operações detalhadas, consulte o manual completo disponibilizado no site da Nice

05 - ACESSO AO WEB SERVER

Você pode acessar o web server do terminal de controle de acesso para gerenciar e manter o terminal. As configurações de rede padrão são exibidas na tabela abaixo e podem ser modificadas conforme necessário.

ITEM	PADRÃO
Endereço de rede	<ul style="list-style-type: none">- Endereço IP/máscara de subrede: 192.168.1.13/255.255.255.0- Gateway: 192.168.1.1 <p>Nota: O DHCP está habilitado por padrão. Se um servidor DHCP for implantado na sua rede, um endereço IP pode ser dinamicamente atribuído ao terminal, e será necessário fazer login com o endereço IP real.</p>

Nome de usuário	admin
Senha	123456 Nota: A senha padrão é destinada apenas para o seu primeiro acesso. Para garantir a segurança, mude sua senha após o primeiro login. Recomenda-se fortemente que você defina uma senha forte de pelo menos nove caracteres, incluindo dígitos, letras e caracteres especiais. Após alterar a senha, guarde a nova senha adequadamente e use-a para acessar a página da Internet.

Siga estas etapas para acessar seu terminal pelo computador.

1 - Abra o Internet Explorer (IE9, superior ou Microsoft Edge em modo IE), insira o endereço IP do dispositivo na barra de endereço e pressione Enter para abrir a página de login.

NOTA!

Talvez você precise instalar um plugin no seu primeiro login. Siga as instruções na tela para concluir a instalação. Feche todos os navegadores durante a instalação. Após a conclusão da instalação, abra o navegador novamente para acessar o sistema.

2 - Insira o nome de usuário e a senha e clique em Login para acessar a página da Internet. Para operações detalhadas, consulte o manual completo disponibilizado no site da Nice

06 - GESTÃO DE PESSOAL

O terminal de controle de acesso por reconhecimento facial é compatível com gestão de pessoal na página da web e na tela do terminal.

06.1 - NA PÁGINA WEB

É possível adicionar pessoas (uma a uma ou em lotes), modificar informações de pessoas, ou excluir pessoas (uma a uma ou todas juntas) no web server. As operações detalhadas são descritas da seguinte maneira:

1 - Acesse o web server.

2 - Selecione **Setup > Intelligent > Face Library**. Na página Face Library, é possível gerenciar informações de pessoal. Para operações detalhadas, consulte o manual completo disponibilizado no site da Nice.

06.2 - NA TELA DO TERMINAL

1 - Toque e mantenha pressionada a interface principal do terminal de controle de acesso por reconhecimento facial (por mais de 3 s).

2 - Insira a senha de ativação correta para acessar a página **Activation Config**.

3 - Toque em User Management e digite as informações de pessoal. Para operações detalhadas, consulte o manual completo disponibilizado no site da Nice.

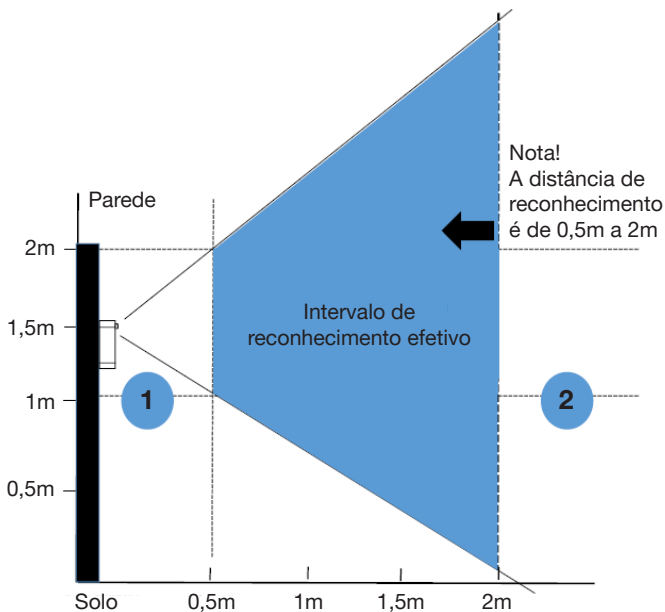
07 - ANEXO

07.1 - CAPTURA DE FOTOS DE FACES

- Requisito geral: Ficar de frente para a câmera sem usar chapéu, boné, etc.
- Requisito de amplitude: A foto deve mostrar ambas as orelhas e a área completa da parte superior da cabeça (incluindo o cabelo) à parte inferior do pescoço da pessoa.
- Requisito de cor: Foto true color.
- Requisito de maquiagem: Maquiagem forte não é permitido, incluindo maquiagem de sobrancelhas e cílios.
- Requisito de fundo: Uma cor sólida, como branco ou azul, é aceitável.
- Requisito de iluminação: Nem muito escuro, nem muito claro e nem parcialmente escuro ou parcialmente claro.

07.2 - POSIÇÃO DE RECONHECIMENTO FACIAL

A figura abaixo mostra o intervalo de reconhecimento efetivo do terminal. As pessoas devem ficar dentro do intervalo de reconhecimento efetivo, do contrário, pode haver falha na captura ou reconhecimento de faces.



07.3 - EXPRESSÃO FACIAL E POSTURA DA CABEÇA

1 - EXPRESSÃO FACIAL

Para garantir a precisão da comparação facial, mantenha uma expressão facial natural durante a captura e comparação da face.



2 - POSTURA DA CABEÇA

Para garantir a precisão da comparação facial, mantenha seu rosto no centro da janela de reconhecimento e evite as posturas incorretas mostradas abaixo.



08 - HOMOLOGAÇÃO DO PRODUTO

Resolução nº 680 - “Este equipamento não tem direito à proteção contra interferência prejudicial e não pode causar interferência em sistemas devidamente autorizados”.

Modelo FR720

Nice Brasil Indústria e Comércio de
Eletrônicos e Automação Ltda.
Indústria Brasileira



Para mais informações, consulte o site da Anatel: www.gov.br/anatel/pt-br/

09 - TERMO DE GARANTIA

Os produtos do segmento de Controle de acesso possuem garantia de todas as partes, peças e componentes contra eventuais defeitos de fabricação pelo prazo de 3 (três) meses (garantia legal) mais 9 (nove) meses de garantia adicional, comprovada mediante apresentação de nota fiscal de compra do produto pelo consumidor final.

Em caso de possível problema no produto, este deverá ser encaminhado à um distribuidor autorizado Nice Brasil para esta linha de produto, e se constatado defeito de fabricação, o reparo à critério da Nice Brasil, poderá incluir a substituição de peças ou placas por novas ou recondicionadas equivalentes. Este produto e as peças substituídas serão garantidos pelo restante do prazo original.

A garantia perderá totalmente sua validade se ocorrer qualquer das hipóteses a seguir:

- a) Não forem observadas as especificações técnicas do produto e recomendações do Manual de Instalação quanto às condições de aplicação e adequação do local para instalação, tais como tensão elétrica compatível com o produto, características de uso etc.
- b) Houver danos provocados por acessórios ou equipamentos acoplados ao produto que não sejam da linha de produtos do Grupo Nice Brasil;
- c) Tenha ocorrido mau uso, má conservação ou se o produto tiver sofrido

alterações ou modificações estéticas e/ou funcionais, bem como, se tiver sido realizado conserto por pessoas ou entidades não credenciadas pela Nice Brasil;

d) Quando os danos do produto forem oriundos de acidentes, sinistros, agentes da natureza (raios, inundações, desabamentos etc.), umidade, tensão na rede elétrica (sobre tensão provocada por acidentes ou flutuações excessivas da rede elétrica), influência de natureza química ou eletromagnética, decorrente do desgaste natural das partes, peças e componentes;

e) Quando houver falhas no funcionamento normal do produto decorrentes da falta de limpeza e excesso de resíduos, má conservação, bem como decorrentes da ação de animais (insetos, roedores ou animais domésticos), ou ainda, decorrentes da existência de objetos em seu interior, estranhos ao seu funcionamento e finalidade de utilização

f) Certificado de garantia ou número de série/lote forem rasurados ou apresentem sinais de adulteração.

g) O produto houver sido violado e ou peças não originais constatadas.

h) Quando não for apresentada a Nota fiscal de compra do produto.

i) Na eventualidade do Consumidor solicitar o atendimento domiciliar, deverá encaminhar-se ao Serviço Autorizado mais próximo para consulta da taxa de visita técnica. Caso seja constatada a necessidade da retirada do produto, as despesas decorrentes, transporte, segurança de ida e volta do produto, ficam sob a responsabilidade do Consumidor.

Caso não seja constatado defeito de fabricação, e sejam identificadas falhas provenientes de instalação ou usos inadequados, o consumidor deverá arcar com as despesas.

O transporte e a embalagem do produto ficam por conta e risco do comprador. Sendo estas as condições deste Termo de Garantia complementar, a Nice Brasil se reserva o direito de alterar as características gerais, técnicas e estéticas de seus produtos sem aviso prévio.

Nome do Comprador: _____

Assinatura do Comprador: _____

Nº da Nota Fiscal: _____

Data da Compra: _____

Modelo: _____

Lote: _____

Distribuidor: _____

10 - SUPORTE AO CLIENTE

Segunda à Quinta das 08:00 às 18:00

Sexta das 08:00 às 17:00

Telefones: +55 (11) 9 7594-3148 (WhatsApp)

+55 (11) 2823-8800 (Ramal 2001)

E-mail: assistenciatecnica@niceforyou.com



Nice



niceforyou.com/br

ISO 9001:2015



Acompanhe no Facebook
/nicegroupbrasil



Assista no YouTube
/nicebrasil



Siga no Instagram
@nicebrasiloficial