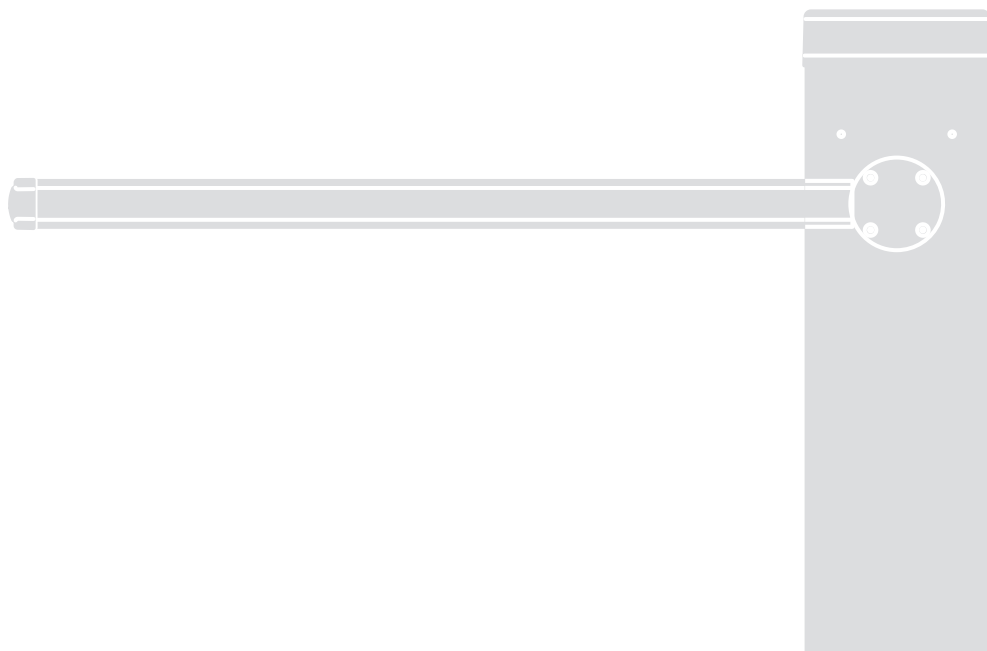


Nice

CE
EAC

S-BAR



Automatic barrier

FR - Instructions et avertissements pour l'installation et l'utilisation

Nice

SOMMAIRE

1	CONSIGNES ET PRÉCAUTIONS GÉNÉRALES DE SÉCURITÉ	2
1.1	Recommandations	2
1.2	Recommandations pour l'installation	3
2	DESCRIPTION DU PRODUIT ET APPLICATION	3
2.1	Liste des composants du produit	3
3	INSTALLATION	4
3.1	Vérifications préliminaires avant l'installation	4
3.2	Limites d'utilisation du produit	4
3.2.1	Durabilité du produit	4
3.3	Identification et dimensions d'encombrement	5
3.4	Réception du produit	5
3.5	Travaux de préparation à l'installation	6
3.6	Réglage de la barrière	7
3.7	Installation de l'opérateur	8
3.8	Installation de la lisse	9
3.9	Réglage des fin de course mécaniques	11
3.10	Équilibrage de la lisse	11
3.11	Débrayer et bloquer manuellement l'opérateur	12
4	BRANCHEMENTS ÉLECTRIQUES	12
4.1	Vérifications préliminaires	12
4.2	Schéma et description des connexions	13
4.2.1	Schéma des connexions	13
4.2.2	Description des connexions	13
4.3	Adressage des dispositifs raccordés avec le système BlueBUS	14
5	VÉRIFICATIONS FINALES ET MISE EN SERVICE	14
5.1	Branchement au secteur	14
5.2	Reconnaissance des dispositifs	14
5.3	Reconnaissance des positions des butées mécaniques	15
5.3.1	Reconnaissance automatique des forces	15
5.4	Vérification du mouvement de la lisse	15
5.5	Raccordements d'autres dispositifs	16
6	ESSAI ET MISE EN SERVICE	16
6.1	Essai de mise en service	16
6.2	Mise en service	17
7	PROGRAMMATION	18
7.1	Utiliser les touches de programmation	18
7.2	Programmation du premier niveau (ON-OFF)	19
7.2.1	Procédure de programmation du premier niveau	19
7.3	Programmation deuxième niveau (paramètres réglables)	20
7.3.1	Procédure de programmation du second niveau	20
7.4	Fonctions spéciales	22
7.4.1	Fonction « Ouvre toujours »	22
7.4.2	Fonction « Manœuvre dans tous les cas »	22
7.4.3	Fonction « Avis de maintenance »	22
7.5	Vérification du nombre de manœuvres effectuées	22
7.6	Remise à zéro du compteur de manœuvres	23
7.7	Effacement de la mémoire	23
8	QUE FAIRE SI... (guide de résolution des problèmes)	23
8.1	Résolution des problèmes	23
8.2	Liste historique des anomalies	24
8.3	Signalisations avec le feu clignotant	24
8.4	Indications sur la centrale	25
9	INFORMATIONS COMPLÉMENTAIRES (Accessoires)	27
9.1	Modification à la configuration de l'entrée STOP	27
9.2	Connexion d'un récepteur radio de type SM	27
9.3	Sélecteur numérique EDSP et lecteur de proximité pour cartes avec transpondeur ETPB	28
9.4	Raccordement des éclairages de la lisse (accessoires optionnels)	28
9.5	Connexion clignotant ou sémaphore	29
9.6	Raccordement et installation de la batterie tampon	29
9.7	Raccordement du programmeur Oview	30
9.8	Raccordement du système à énergie solaire Solemyo	30
10	MAINTENANCE DU PRODUIT	31
11	MISE AU REBUT DU PRODUIT	31
12	CARACTÉRISTIQUES TECHNIQUES	32
13	CONFORMITÉ	33
INSTRUCTIONS ET RECOMMANDATIONS DESTINÉES À L'UTILISATEUR		35
PLAN D'ENTRETIEN (à remettre à l'utilisateur final)		37

1 CONSIGNES ET PRÉCAUTIONS GÉNÉRALES DE SÉCURITÉ

1.1 RECOMMANDATIONS



ATTENTION ! Instructions importantes pour la sécurité. Il est important de suivre toutes les instructions fournies étant donné qu'une installation incorrecte est susceptible de provoquer des dommages graves.



ATTENTION ! Instructions importantes pour la sécurité. Pour la sécurité des personnes, il est important de suivre ces instructions. Conserver ces instructions avec soin.



Conformément à la législation européenne actuelle, la réalisation d'un automatisme implique le respect des normes harmonisées prévues par la Directive Machines en vigueur, qui permettent de déclarer la conformité présumée de l'automatisme. De ce fait, toutes les opérations de branchement au secteur électrique, d'essai, de mise en service et de maintenance du produit doivent être effectuées exclusivement par un technicien qualifié et compétent.



Afin d'éviter tout danger dû au réarmement accidentel du disjoncteur, cet appareil ne doit pas être alimenté par le biais d'un dispositif de manœuvre externe, comme par exemple un temporisateur, ou bien être connecté à un circuit régulièrement alimenté ou déconnecté de la ligne.

ATTENTION ! respecter toutes les recommandations suivantes :

- Avant de commencer l'installation, vérifier les « Caractéristiques techniques du produit » en s'assurant notamment qu'il est bien adapté à l'automatisation de votre pièce guidée. Dans le cas contraire, NE PAS procéder à l'installation.
- Le produit ne peut pas être utilisé avant d'avoir effectué la mise en service comme l'explique le chapitre « Essai et mise en service ».
- Avant l'installation du produit, s'assurer que tout le matériel à utiliser est en excellent état et adapté à l'usage prévu.
- Le produit ne peut être utilisé par des personnes (notamment les enfants) dont les capacités physiques, sensorielles ou mentales sont limitées, ou ne disposant pas de l'expérience ou des connaissances nécessaires.
- Les enfants ne doivent pas jouer avec l'appareil.
- Ne pas laisser les enfants jouer avec les dispositifs de commande du produit. Conserver les émetteurs hors de la portée des enfants.
- Prévoir dans le réseau d'alimentation de l'installation un dispositif de déconnexion (non fourni) avec une distance d'ouverture des contacts qui permette la déconnexion complète dans les conditions dictées par la catégorie de surtension III.
- Pendant l'installation, manipuler le produit avec soin en évitant tout écrasement, choc, chute ou contact avec des liquides de quelque nature que ce soit. Ne pas positionner le produit près de sources de chaleur, ni l'exposer à des flammes nues. Toutes ces actions peuvent l'endommager et créer des dysfonctionnements ou des situations de danger. Le cas échéant, suspendre immédiatement l'installation et s'adresser au service après-vente.

- Le fabricant décline toute responsabilité en cas de dommages patrimoniaux causés à des biens ou à des personnes dérivant du non-respect des instructions de montage. Dans ces cas, la garantie pour défauts matériels est exclue.
- Le niveau de pression acoustique d'émission pondérée A est inférieur à 70 dB(A).
- Le nettoyage et l'entretien qui doivent être effectués par l'utilisateur ne doivent pas être confiés à des enfants sans surveillance.
- Avant toute intervention (entretien, nettoyage), il faut toujours débrancher le produit du secteur et des éventuelles batteries.
- Contrôler fréquemment l'installation, en particulier les câbles, les ressorts et les supports pour repérer d'éventuels déséquilibres et signes d'usure ou dommages. Ne pas utiliser l'installation en cas de réparations ou de réglages nécessaires étant donné qu'une panne ou un mauvais équilibrage de l'automatisme peut provoquer des blessures.
- Les matériaux de l'emballage du produit doivent être remis au rebut dans le plein respect des normes locales en vigueur.
- Éloigner les personnes de l'automatisme lors de son actionnement au moyen des éléments de commande.
- Durant cette opération, contrôler l'automatisme et s'assurer que les personnes restent bien à une distance de sécurité jusqu'à la fin de la manœuvre.
- Ne pas activer le produit lorsque des personnes effectuent des travaux sur l'automatisme ; débrancher l'alimentation électrique avant de permettre la réalisation de ces travaux.

1.2 RECOMMANDATIONS POUR L'INSTALLATION

- Avant d'installer la motorisation, contrôler que tous les organes mécaniques sont en bon état, qu'ils sont correctement équilibrés et qu'aucun obstacle n'empêche le bon actionnement de l'automatisme.
- Si le portail à automatiser est équipé d'une porte piétonne, préparer l'installation avec un système de contrôle qui désactive le fonctionnement du moteur lorsque la porte piétonne est ouverte.
- S'assurer que les éléments de commande sont bien à l'écart des organes en mouvement tout en restant directement visibles. Sous réserve de l'utilisation d'un sélecteur, les éléments de commande doivent être installés à une hauteur minimale de 1,5 mètre et ne doivent pas être accessibles.
- En cas de mouvement d'ouverture contrôlé par un système anti-incendie, s'assurer de la fermeture des éventuelles fenêtres de plus de 200 mm par les éléments de commande.
- Prévenir et éviter toute possibilité de coincement entre les parties en mouvement et les parties fixes durant les manœuvres.
- Apposer de façon fixe et définitive l'étiquette concernant la manœuvre manuelle près de l'élément qui la permet.
- Après l'installation de la motorisation, s'assurer que le mécanisme, le système de protection et toute manœuvre manuelle fonctionnent correctement.

2 DESCRIPTION DU PRODUIT ET APPLICATION

S-BAR sont des barrières routières électromécaniques à usage résidentiel et industriel. Elles contrôlent l'ouverture et la fermeture d'un passage véhiculaire.

Ces barrières sont équipées d'un opérateur électromécanique avec moteur 24V, avec un système de fin de course électrique et d'un clignotant qui peut être incorporé dans le couvercle (accessoire en option)..

La centrale de commande est prévue pour être raccordée à divers dispositifs appartenant au Système Opera de **Nice**, et au système d'alimentation à énergie solaire « Solemyo » (voir le paragraphe "**Raccordement du système à énergie solaire Solemyo**").

Les barrières fonctionnent à l'électricité et, en cas d'absence de cette dernière (panne de courant), il est possible d'effectuer le déverrouillage manuel de la lisse et de la déplacer manuellement. Il est également possible d'utiliser la batterie tampon (mod. PS124, accessoire en option) qui garantit que l'automatisme exécute certaines manœuvres durant les premières heures sans courant électrique. S'il faut prolonger cette période ou le nombre de manœuvres possibles, il faut activer la fonction « Stand-by » (voir "**Tableau 5**").

Notes importantes pour la consultation du manuel :

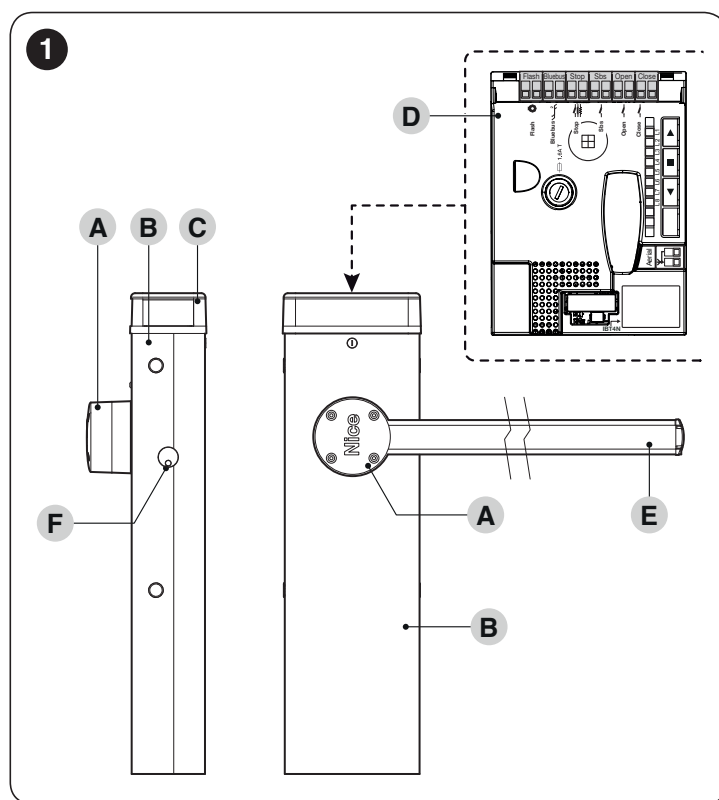
- dans ce manuel, le terme « barrière routière » désigne le produit « **S-BAR** »
- les accessoires mentionnés dans ce manuel sont en option.



Toute utilisation différente de celle décrite doit être considérée comme impropre et interdite !

2.1 LISTE DES COMPOSANTS DU PRODUIT

La « **Figure 1** » représente les parties principales qui composent le **S-BAR**.



- A** Support lisse
- B** Coque de l'opérateur
- C** Couvercle
- D** Centrale électronique de commande et de contrôle
- E** Lisse
- F** Clé de déblocage/blocage

3.1 VÉRIFICATIONS PRÉLIMINAIRES AVANT L'INSTALLATION



L'installation doit être effectuée par du personnel qualifié, dans le respect des lois, des normes et des règlements ainsi que de toutes les instructions fournies ici.

Avant de procéder à l'installation du produit, Il faut :

- vérifier que la fourniture est intacte
- vérifier que tout le matériel à utiliser est en excellent état et adapté à l'usage prévu
- vérifier la possibilité de respecter toutes les limites d'utilisation indiquées dans le paragraphe « **Limites d'utilisation du produit** »
- vérifier que l'environnement choisi pour l'installation est compatible avec les dimensions globales du produit (voir "**Figure 3**")
- vérifier que la surface choisie pour installer la barrière est solide et peut garantir une fixation stable
- vérifier que la zone de fixation est à l'abri des inondations ; prévoir éventuellement le montage du produit à un endroit surélevé
- veiller à ce que l'espace autour de la barrière permette une exécution facile et sûre des manœuvres manuelles
- vérifier qu'il n'y a pas d'obstacles qui pourraient empêcher les manœuvres d'ouverture et de fermeture le long de la trajectoire de déplacement de la lisse
- vérifier que chaque dispositif à installer se trouve dans une position protégée, à l'abri des chocs accidentels.
- vérifier que les points de fixation des différents dispositifs se trouvent dans des endroits à l'abri des chocs et que les surfaces sont suffisamment solides
- éviter que les parties de l'automatisme puissent être immergées dans l'eau ou dans d'autres substances liquides
- ne pas positionner le produit à proximité de flammes ou de sources de chaleur, dans des atmosphères potentiellement explosives, particulièrement acides ou salines, afin d'éviter de l'endommager, de provoquer des anomalies de fonctionnement ou des situations de danger
- connecter la logique de commande à une ligne d'alimentation électrique avec mise à la terre

3.2 LIMITES D'UTILISATION DU PRODUIT

Avant de procéder à l'installation du produit, Il faut :

- vérifier que toutes les valeurs figurant dans le chapitre « **CARACTÉRISTIQUES TECHNIQUES** » sont compatibles avec l'utilisation prévue
- vérifier que la durabilité estimée (voir le paragraphe « **Durabilité du produit** ») est compatible avec l'utilisation prévue
- vérifier qu'il est possible de respecter toutes les limitations, les conditions et les recommandations indiquées dans cette notice.

3.2.1 Durabilité du produit

La durabilité est la vie économique moyenne du produit. La valeur de la durabilité est fortement influencée par l'indice de charge de travail des manœuvres : c'est-à-dire la somme de tous les facteurs qui contribuent à l'usure du produit.

Pour calculer la durabilité de votre automatisme, il faut procéder de la façon suivante :

1. additionner les valeurs des rubriques du « **Tableau 1** » relatives aux conditions présentes dans l'installation
2. dans le Graphique présent sur la « **Figure 2** », à partir de la valeur qui vient d'être trouvée, tracer une ligne verticale jusqu'à l'intersection avec la courbe ; à partir de ce point, tracer une ligne horizontale jusqu'à l'intersection avec la ligne des « cycles de manœuvres ». La valeur déterminée est la durabilité estimée de votre produit.

Les valeurs de durabilité indiquées dans le graphique ne s'obtiennent que si le plan de maintenance est rigoureusement respecté, voir le chapitre « **MAINTENANCE DU PRODUIT** ». L'estimation de durabilité est effectuée sur la base des calculs de projet et des résultats d'essais effectués sur les prototypes. Par conséquent, s'agissant d'une estimation, elle ne constitue en aucun cas une garantie de la durée effective du produit.

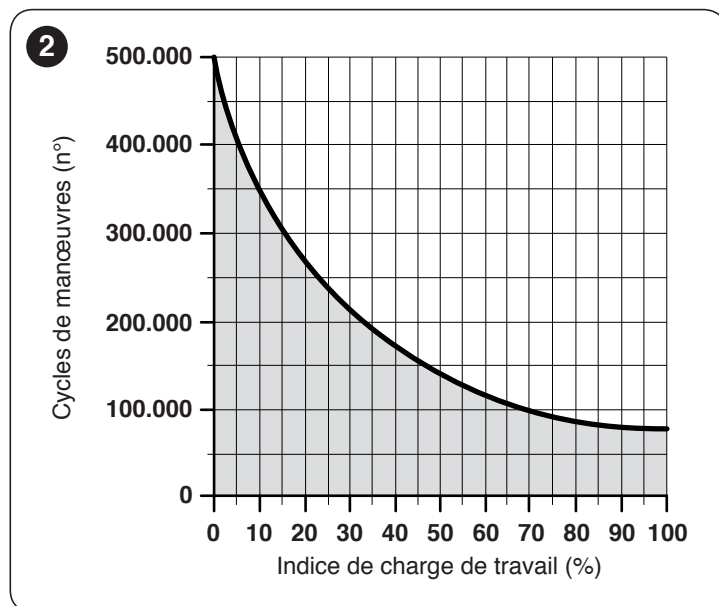
Exemple de calcul de durabilité : S4-BAR

Le « **Tableau 1** » permet d'obtenir les « indices de charge de travail » pour ce type d'installation : 15% (« Lisse avec éclairage mod. XBA4 »), 10% (« Présence de salinité »).

Ces indices doivent être additionnés entre eux pour obtenir l'indice de charge de travail total qui, dans ce cas, est de 25%. Avec la valeur trouvée (25%), relever sur le Graphique, sur l'axe horizontal (« indice de charge de travail »), la valeur correspondante des « cycles de manœuvres » que notre produit sera en mesure d'effectuer durant sa vie = 240.000 cycles environ.

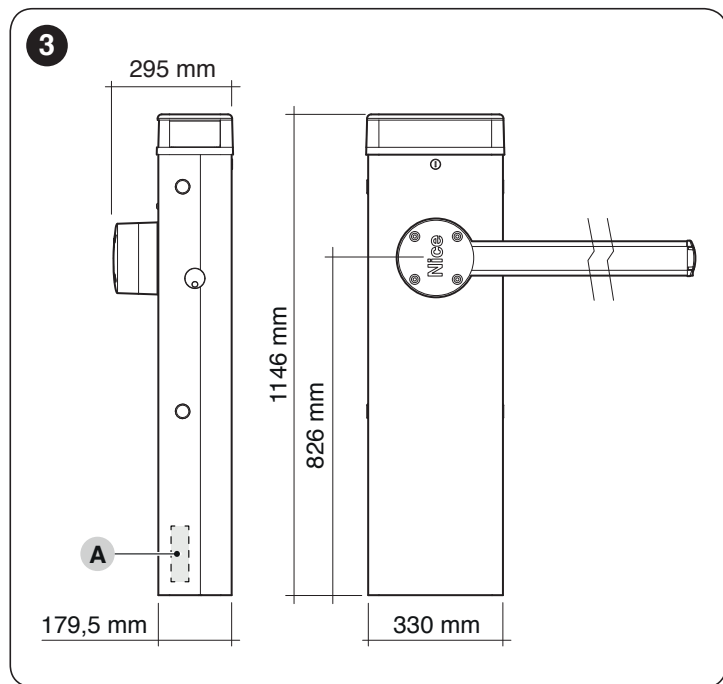
Tableau 1

DURABILITÉ DU PRODUIT	
	Indice de charge de travail
Lisse avec éclairage mod. XBA4	15
Vitesse niveau 3 et 4	5
Vitesse niveau 5	20
Interruption de manœuvre par Photo > 10%	15
Interruption de manœuvre par Alt > 10%	25
Freinage	10
Force égale à 5 ou 6	10
Force égale à 7 ou 8	10
Présence de salinité	10
Présence de poussière ou de sable	10
Température ambiante de plus de 40°C et moins de 0°C	15



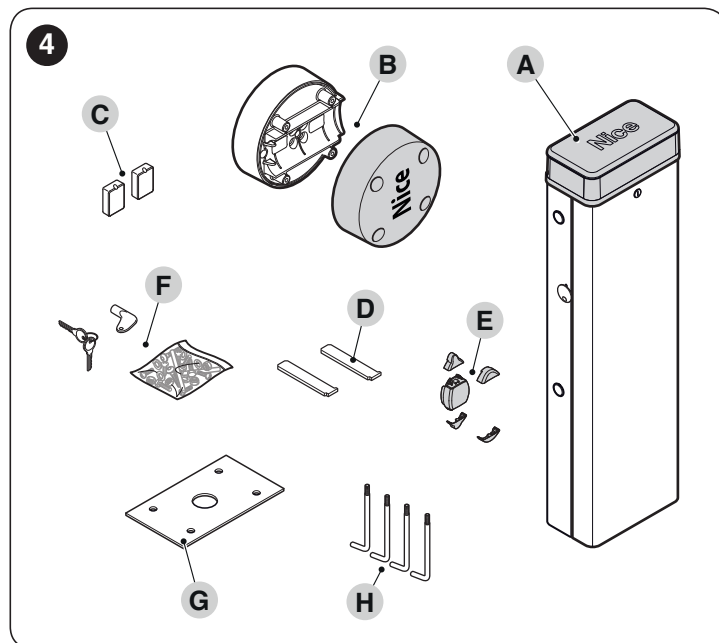
3.3 IDENTIFICATION ET DIMENSIONS D'ENCOMBREMENT

Les dimensions d'encombrement et l'étiquette (A) permettant l'identification du produit sont représentées sur la « **Figure 3** ».



3.4 RÉCEPTION DU PRODUIT

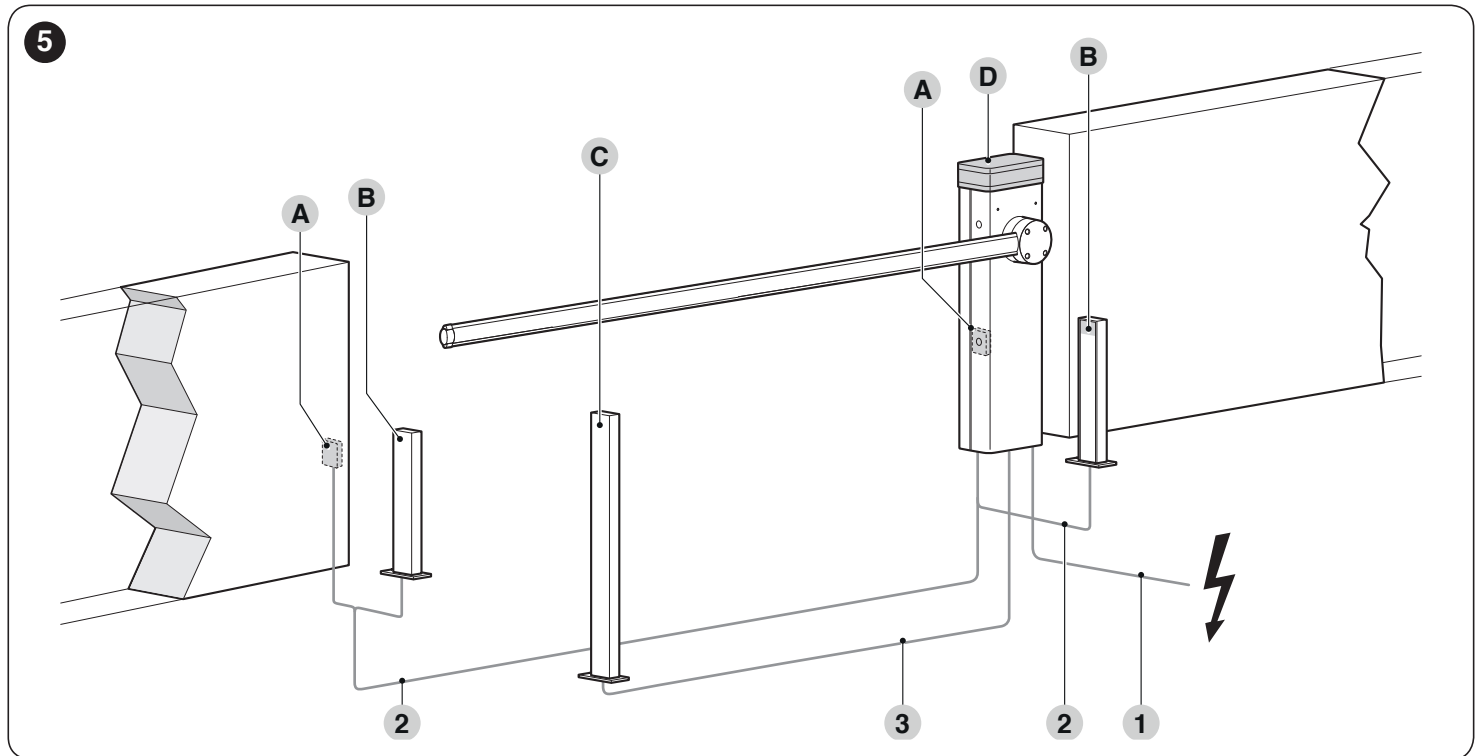
Tous les composants présents dans l'emballage du produit sont illustrés et listés ci-dessous.



- A** Barrière routière avec centrale de commande incorporée
- B** Support et couvercle de la lisse
- C** 2 boîtiers pour photocellules
- D** 2 pattes de support par lisse
- E** bouchon lisse fixe ; 2 connecteurs pour amortisseur de chocs en caoutchouc ; 2 connecteurs sans amortisseur de chocs en caoutchouc
- F** Clés pour le déverrouillage et le verrouillage manuel de la lisse clés pour la serrure du couvercle ; minuterie métallique (vis, rondelles, etc.)
- G** Plaque de fondation
- H** 4 pattes de fixation

3.5 TRAVAUX DE PRÉPARATION À L'INSTALLATION

La figure montre un exemple d'installation d'automatisation, réalisée avec les composants **Nice**.



- A Photocellules
- B Photocellules sur colonne
- C Sélecteur à clé
- D Barrière

Tableau 2

CARACTÉRISTIQUES TECHNIQUES DES CÂBLES ÉLECTRIQUES	
Identification	Caractéristiques du câble
1	Câble ALIMENTATION OPÉRATEUR 1 câble 3 x 1,5 mm ² Longueur maximale 30 m [note 1]
2	Câble BLUEBUS 1 câble 2 x 0,5 mm ² Longueur maximale 30 m
3	Câble SÉLECTEUR À CLÉ 1 câble 4 x 0,25 mm ² [note 2] Longueur maximale 30 m
Autres câbles	Câble CLIGNOTANT EN OPTION fourni
	Câble ÉCLAIRAGE LISSE

Ces composants sont placés selon un schéma typique et commun. En utilisant comme exemple de référence le schéma de la « **Figure 5** », établir la position approximative où sera installé chaque composant prévu dans l'installation.

Note 1 Si le câble d'alimentation fait plus de 30 m de long, il faut utiliser un câble d'une section supérieure (par exemple 3 x 2,5 mm²) et il faut réaliser une mise à la terre de sécurité à proximité de l'automatisme.

Note 2 Si au lieu du sélecteur, un lecteur de cartes à transpondeur ETPB ou un pavé numérique EDSP, un câble à 2 conducteurs (2 x 0,5 mm²) est suffisant.

⚠ Les câbles utilisés doivent être adaptés au type d'environnement où est effectuée l'installation.

⚠ Durant la pose des gaines pour le passage des câbles électriques, tenir compte du fait qu'à cause d'éventuels dépôts d'eau dans les boîtes de dérivation, les gaines de raccordement peuvent créer des phénomènes de condensation à l'intérieur de la centrale qui risquent d'endommager les circuits électroniques.

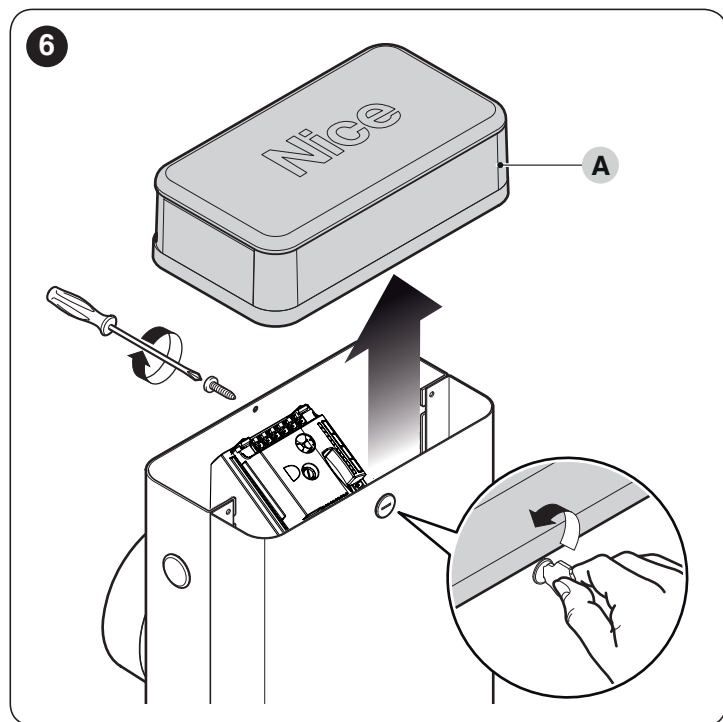
⚠ Avant de procéder à l'installation, préparer les câbles électriques nécessaires à l'installation et se reporter à la « **Figure 5** » et à ce qui est indiqué au chapitre « **CARACTÉRISTIQUES TECHNIQUES** ».

3.6 RÉGLAGE DE LA BARRIÈRE

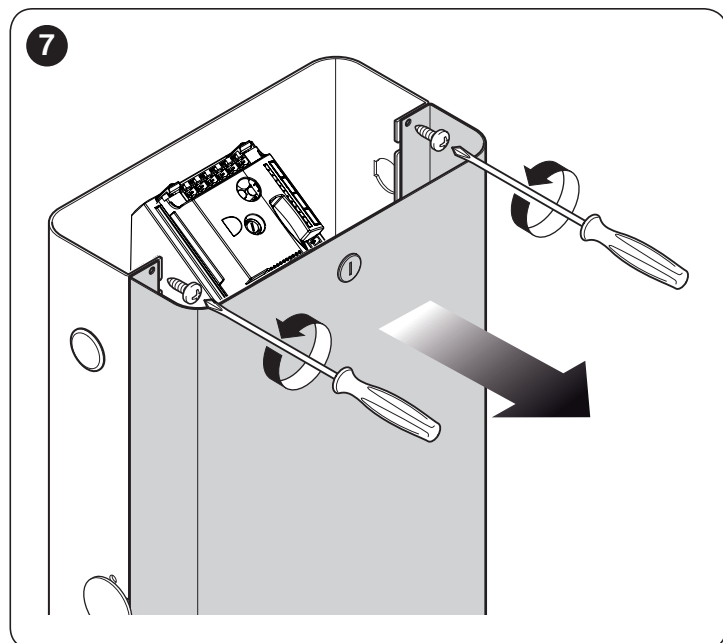
La barrière routière sort de l'usine configurée pour la manœuvre de fermeture de la lisse à gauche.

Pour définir la manœuvre de fermeture de la lisse sur le côté droit de la barrière, procéder comme suit :

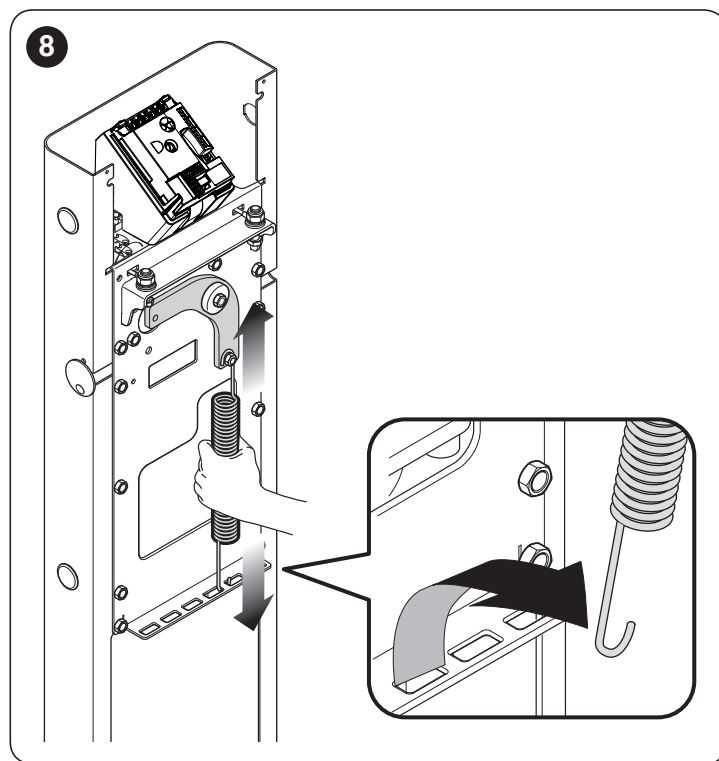
1. retirer le couvercle supérieur (A) de la barrière



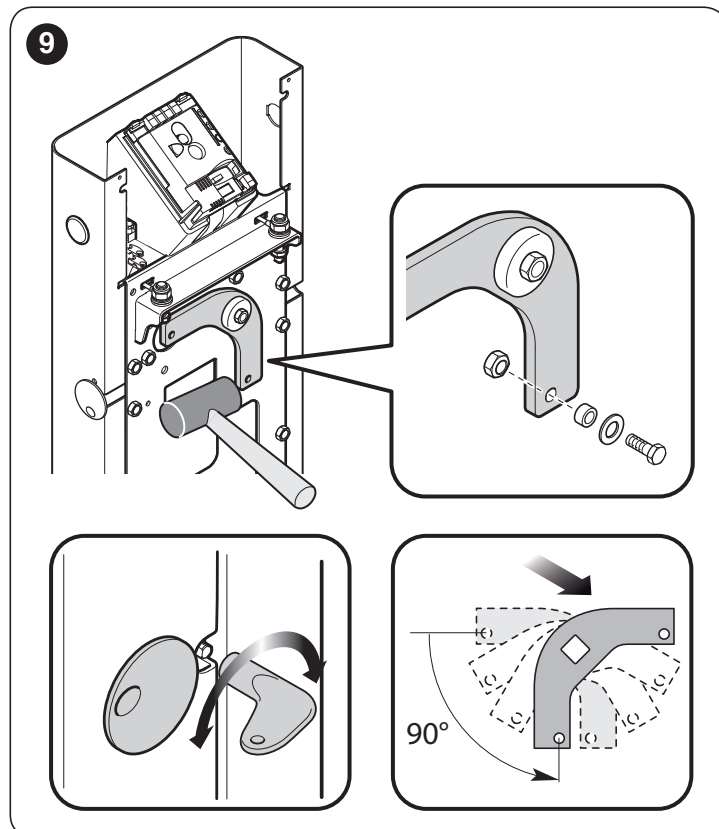
2. dévisser les deux vis qui fixent la porte de l'armoire



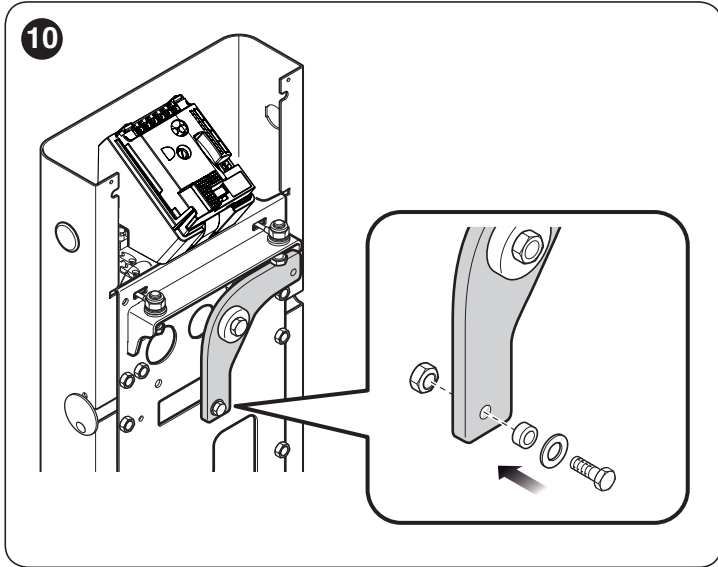
3. supprimer le ressort d'équilibrage en la décrochant du levier d'équilibrage



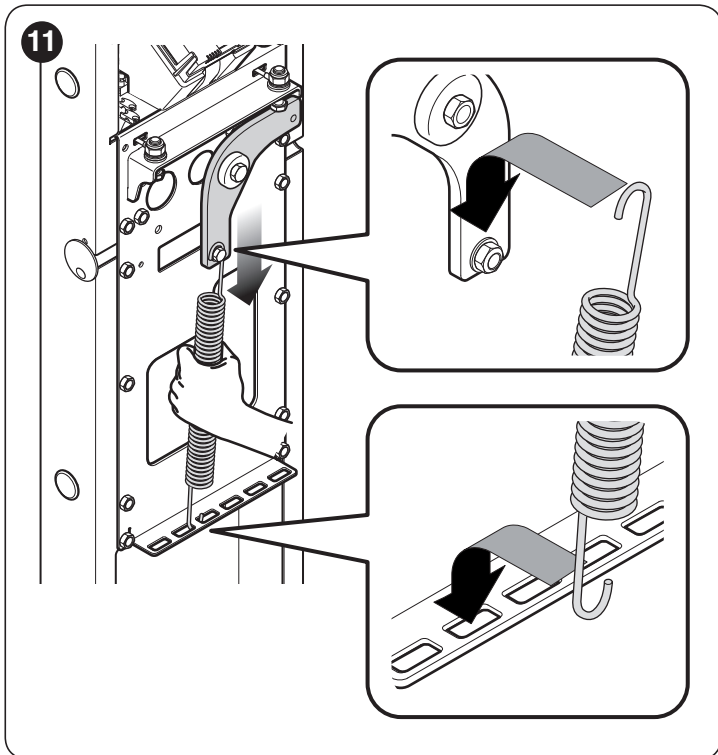
4. dévisser le boulon qui fixe le ressort d'équilibrage
5. débloquer l'opérateur (voir le paragraphe « **Débrayer et bloquer manuellement l'opérateur** ») et faire pivoter de 90° le levier d'équilibrage



6. visser avec force le boulon qui fixe le ressort d'équilibrage



7. accrocher le ressort d'équilibrage dans la position correcte



8. si l'opérateur a déjà été déverrouillé, le verrouiller à nouveau.

3.7 INSTALLATION DE L'OPÉRATEUR

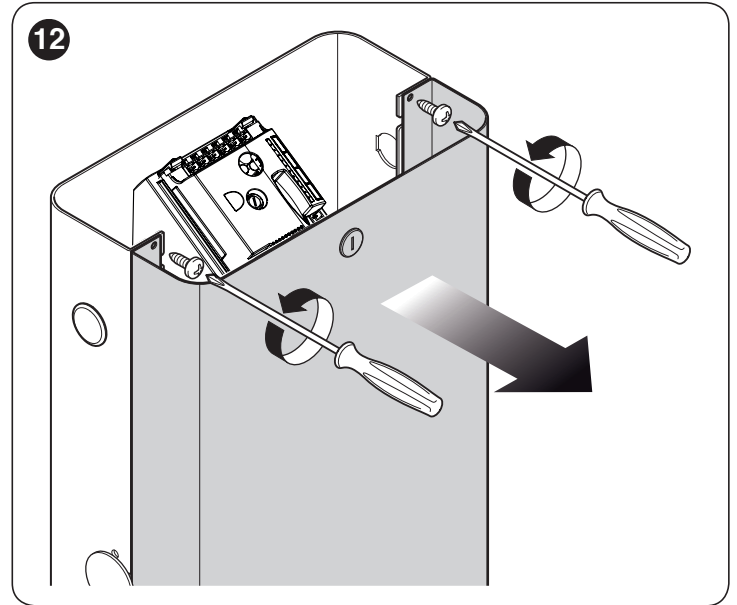


Une installation incorrecte peut causer de graves blessures aux personnes qui effectuent le travail et à celles qui utiliseront le produit.

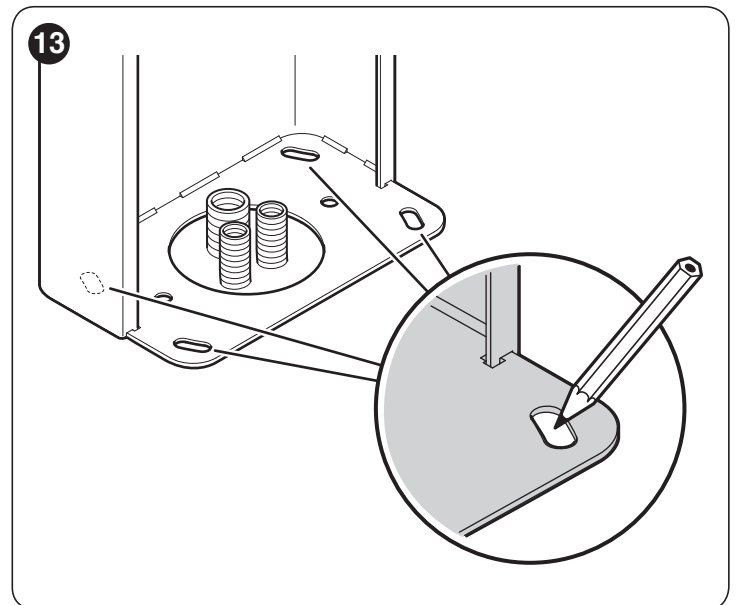
Avant de commencer l'assemblage de l'automatisme, faire les contrôles préliminaires décrits aux paragraphes « Vérifications préliminaires avant l'installation » et « Limites d'utilisation du produit ».

S'il existe une surface d'appui :

1. ouvrir l'armoire de la barrière



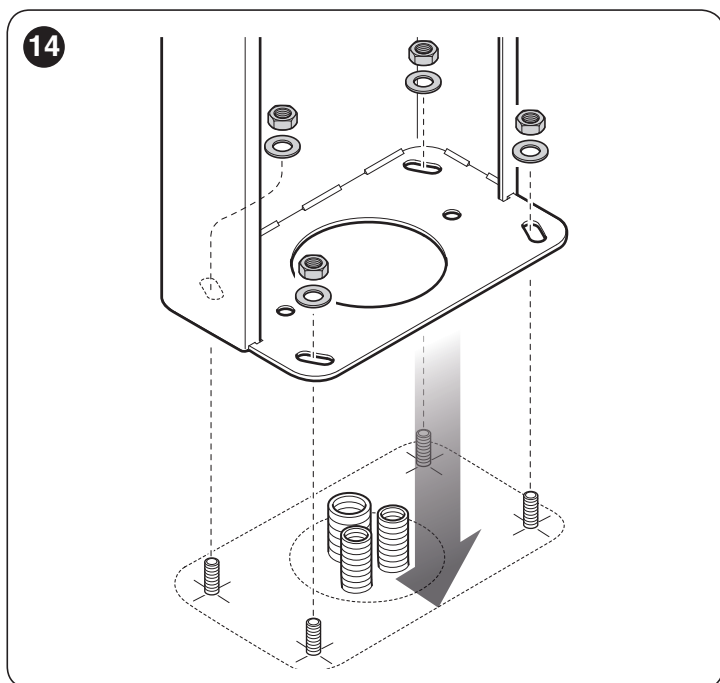
2. poser la barrière sur la surface de fixation et marquer les points où seront fixés les orifices



3. déplacer la barrière et percer la surface dans les points tout juste marqués

4. introduire 4 chevilles à expansion, non fournies

5. placer la barrière correctement et la bloquer avec les écrous et rondelles prévus à cet effet mais non fournis.



Si la surface d'appui n'existe pas :

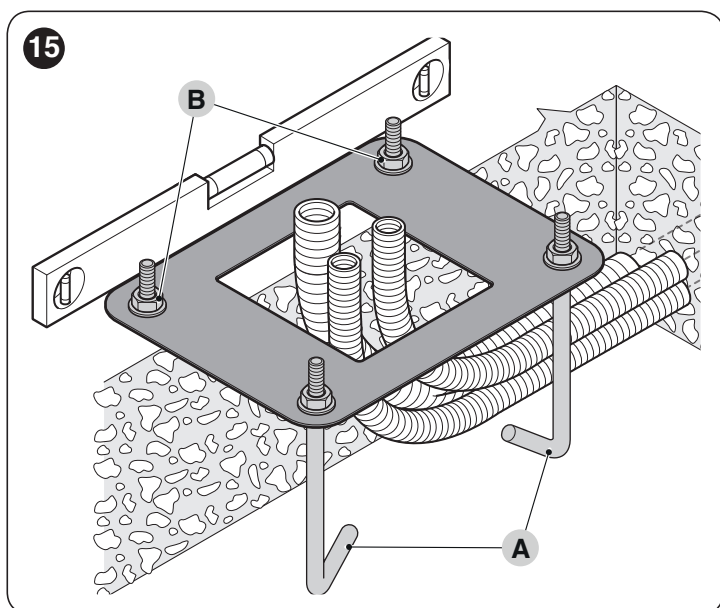
1. creuser des fondations pour accueillir le radiateur

Note La surface de fixation doit être parfaitement plane et lisse. Si la surface est en béton, ce dernier doit avoir une épaisseur d'au moins 0,15 m et doit être suffisamment renforcé par des cages en fer. Le volume du béton doit être supérieur à 0,2 m³ (une épaisseur de 0,25 m correspond à 0,8 m², qui est égal à une base carrée d'environ 0,9 m par côté). La fixation sur béton peut être exécutée à l'aide de 4 chevilles à expansion, équipées de vis 12 MA, qui peuvent supporter une charge de traction d'au moins 400 kg. Si la surface de fixation est en matériau différent, il faut évaluer la consistance et vérifier que les quatre points de fixation peuvent supporter une charge d'au moins 1000 kg. Utiliser les vis à 12 MA pour la fixation.

2. prédisposer les gaines pour le passage des câbles électriques
3. sur le radiateur, fixer les quatre pattes (A), en plaçant sur chacune un écrou et une rondelle (fournis) sur le dessus et le dessous du radiateur



L'écrou inférieur doit être vissé jusqu'à la fin du filetage.

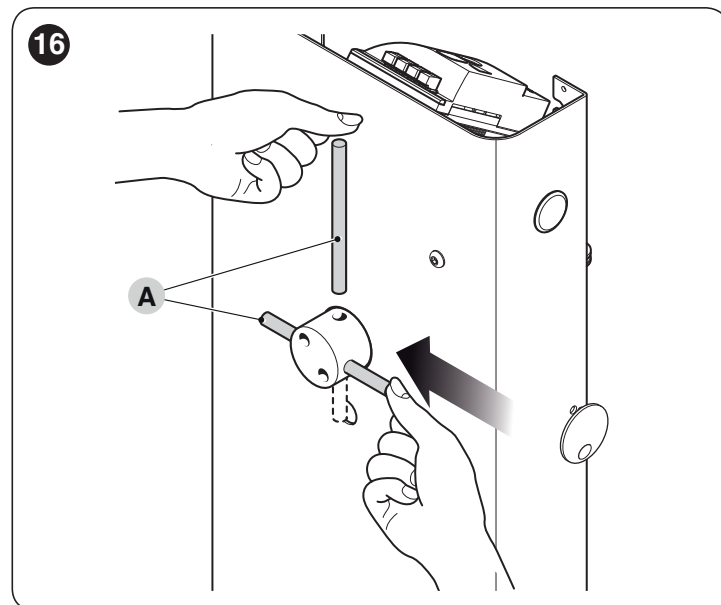


4. couler le béton et, avant qu'il ne commence à prendre, placer le radiateur au ras de la surface. S'assurer qu'il est bien parallèle à la lisse et parfaitement à niveau
5. attendre que le béton durcisse complètement. En règle générale, au moins deux semaines
6. enlever les quatre écrous et les rondelles supérieurs (B) des pattes
7. ouvrir l'armoire de la barrière (« Figure 7 »)
8. placer la barrière correctement et la bloquer avec les écrous et les rondelles prévus à cet effet tout juste enlevés (« Figure 14 »).

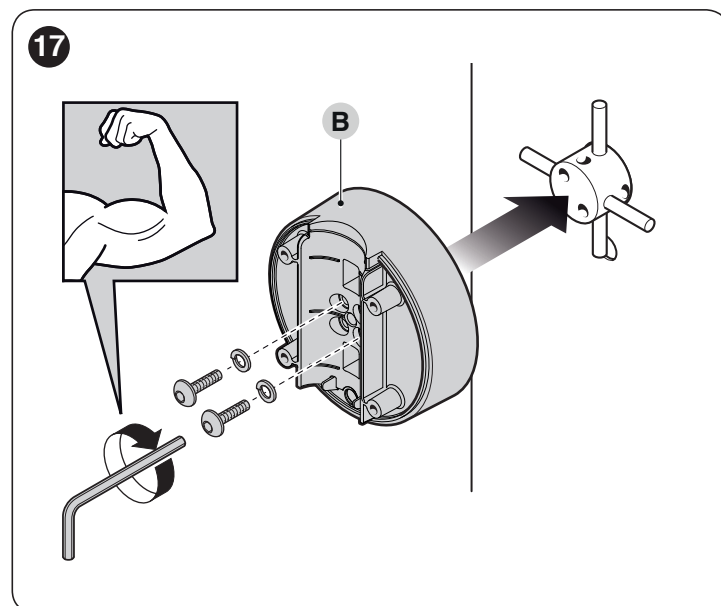
3.8 INSTALLATION DE LA LISSE

Pour le montage de la lisse sur la barrière, procéder comme suit :

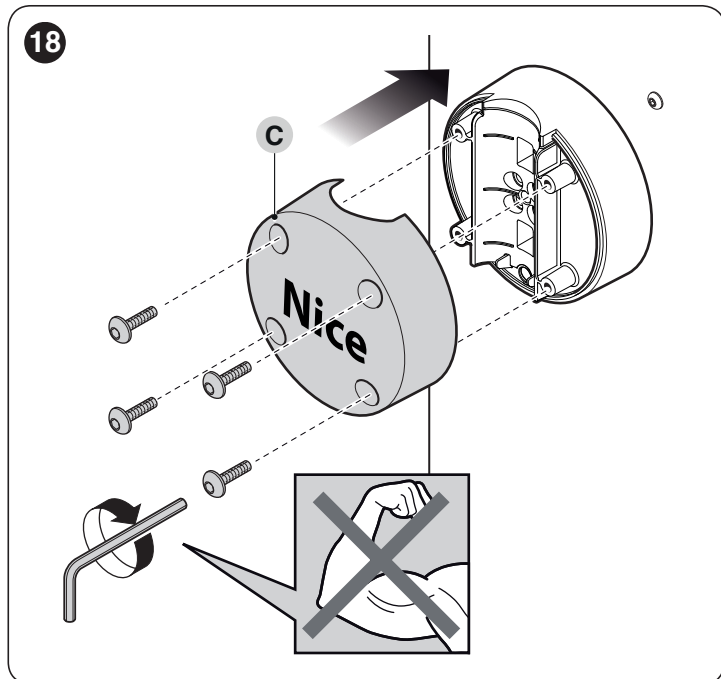
1. insérer les deux fiches (A) dans les logements présents sur l'arbre moteur de sortie



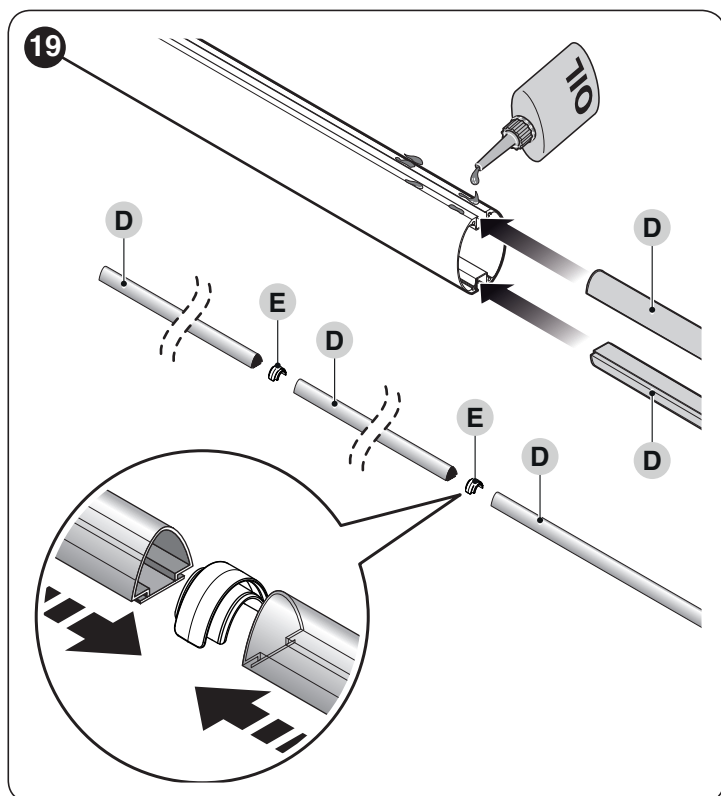
2. placer le support (B) sur l'arbre moteur de sortie, en l'orientant en position de « lisse verticale »
3. le fixer avec les vis et les rondelles grower ouvertes ; visser fortement



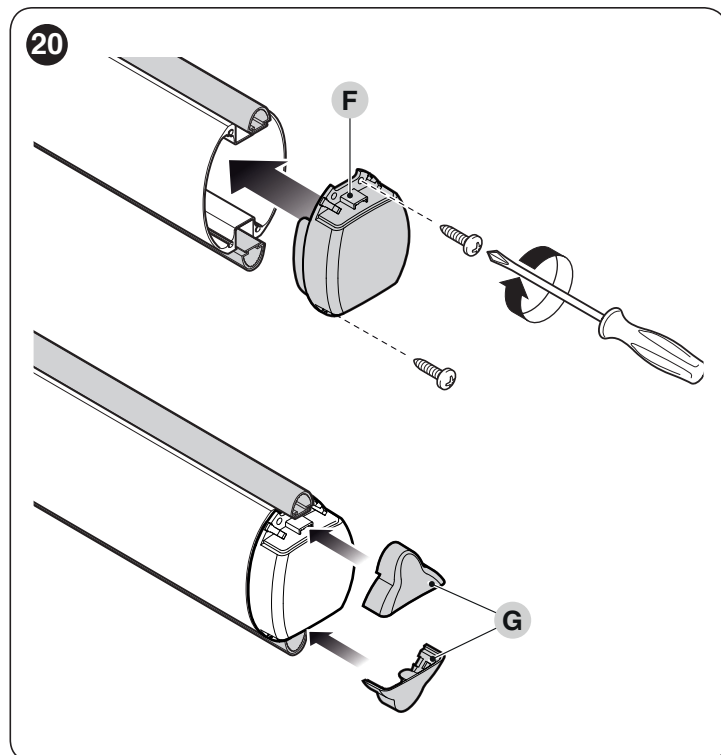
4. placer le couvercle (C) du support et le fixer avec les 6 vis fournies. Laisser les vis desserrées



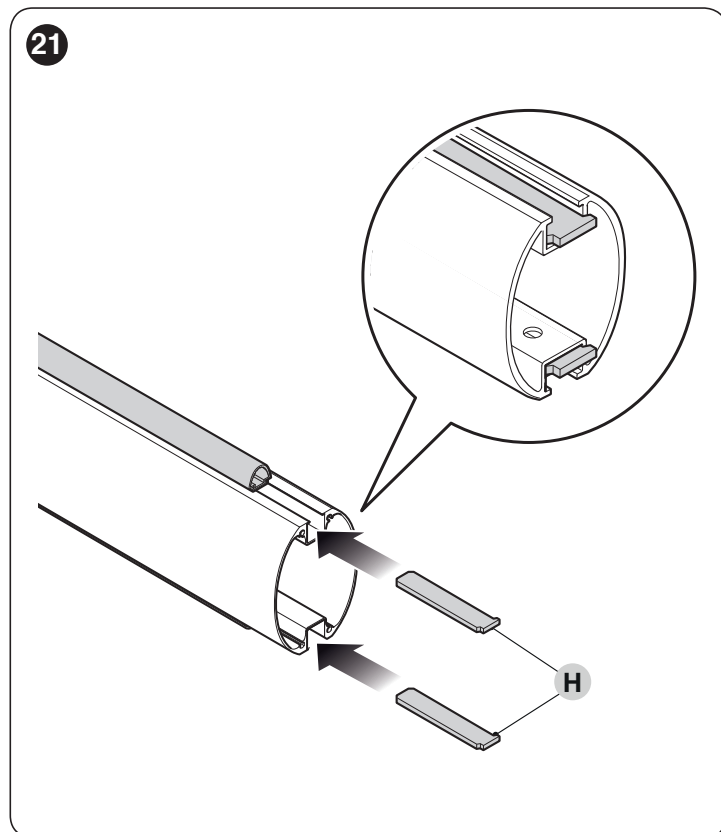
5. graisser légèrement le rail en aluminium des deux côtés
6. insérer dans les fentes les amortisseurs de chocs en caoutchouc (D) en les alternant avec les joints appropriés (E) ; le caoutchouc peut dépasser environ d'1 cm de la fin de la lisse



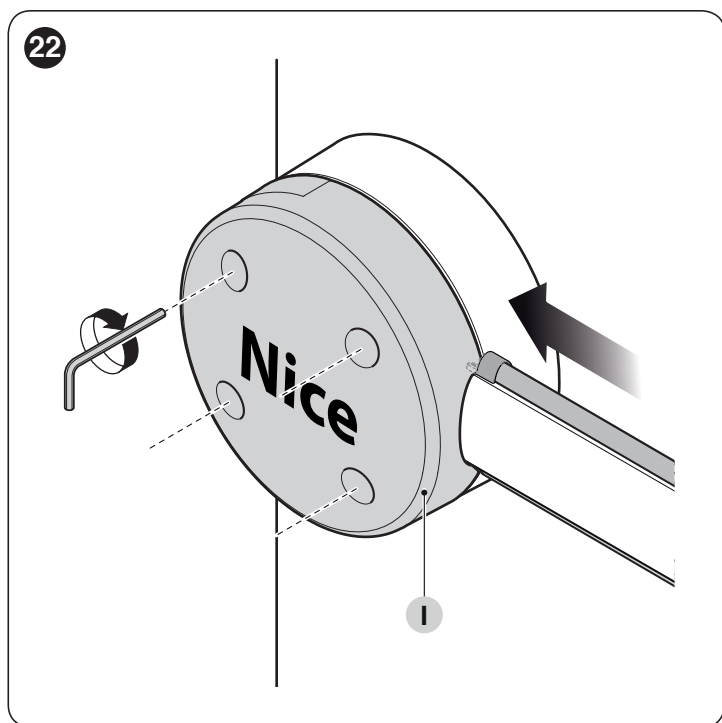
7. positionner le couvercle de la lisse (F) et le fixer à l'aide des deux vis
8. positionner et encastrer les deux embouts en caoutchouc (G)




9. insérer, dans l'extrémité à l'opposé de celle du bouchon, les plaquettes de support de la lisse (H)



10. insérer la lisse complète dans la coque de support, (I), en le faisant arriver à la butée
11. visser avec force les 4 vis du support précédemment insérées.

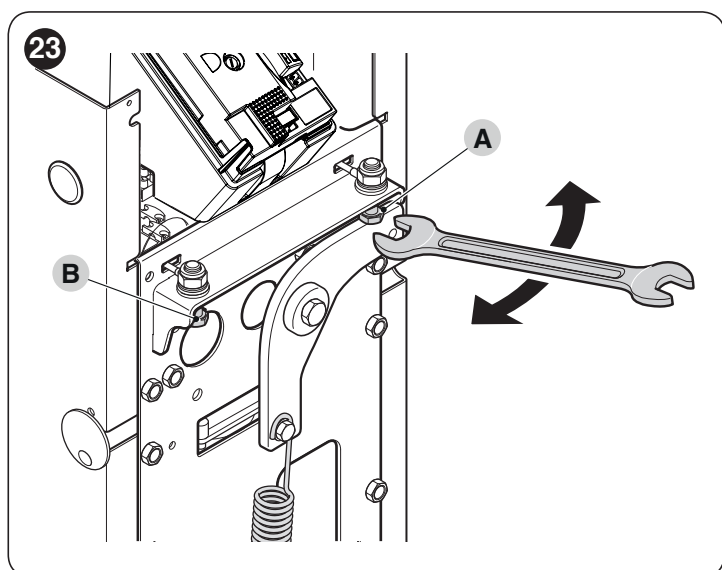


 Après avoir installé la lisse et l'amortisseur de chocs en caoutchouc, avant de continuer, il est important d'installer sur la lisse également d'autres accessoires, s'ils sont prévus. Pour leur installation, se référer aux manuels d'utilisation respectifs.

3.9 RÉGLAGE DES FINS DE COURSE MÉCANIQUES

Pour le réglage des fins de course, procéder comme suit :

1. débrayer l'opérateur avec la clé prévue à cet effet (voir le paragraphe « **Débrayer et bloquer manuellement l'opérateur** »)
2. faire exécuter manuellement une manœuvre complète d'ouverture et une fermeture à la lisse
3. agir sur les vis des butées mécaniques des fins de course (A - B) pour ajuster l'alignement horizontal de la lisse, quand elle est fermée, et l'alignement vertical de la lisse, quand elle est ouverte



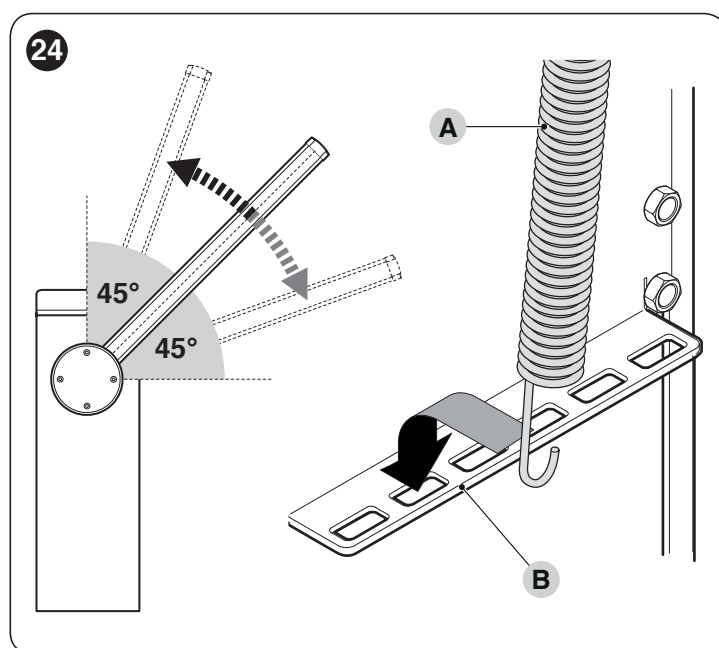
4. une fois les réglages finis, bien visser les écrous.

3.10 ÉQUILIBRAGE DE LA LISSE

L'opération d'équilibrage de la lisse est de trouver le meilleur équilibre entre le poids total de la lisse, avec les accessoires installés, et la force qui lui est opposée par la tension du ressort d'équilibrage.

Pour vérifier la tension du ressort, procéder comme suit.

1. débrayer l'opérateur avec la clé prévue à cet effet (voir le paragraphe « **Débrayer et bloquer manuellement l'opérateur** »)
2. placer manuellement la lisse à mi-course (45°) et la laisser à l'arrêt
3. si la lisse a tendance à monter, il faut réduire la tension du ressort (A). En revanche, si la lisse a tendance à descendre, il faut augmenter la tension du ressort
4. placer la lisse en position d'ouverture maximale
5. décrocher le ressort d'équilibrage de son logement (B) et déplacer son point de fixation vers le centre, pour réduire la tension du ressort ou vers l'extérieur pour augmenter la tension du ressort



Note La valeur du déséquilibre est acceptable lorsque la force requise pour déplacer la lisse en ouverture, fermeture et dans toutes les autres positions, est inférieure ou égale à la moitié de la valeur de couple maximum (environ 5 kg à 1 m. pour ce produit).

6. répéter l'opération en plaçant la lisse même à environ 20° et à environ 70°. Si la lisse reste à l'arrêt dans sa position, cela signifie que son équilibrage est correct ; un léger déséquilibre est autorisé, mais la lisse ne doit jamais se déplacer lourdement
7. embrayer l'opérateur.

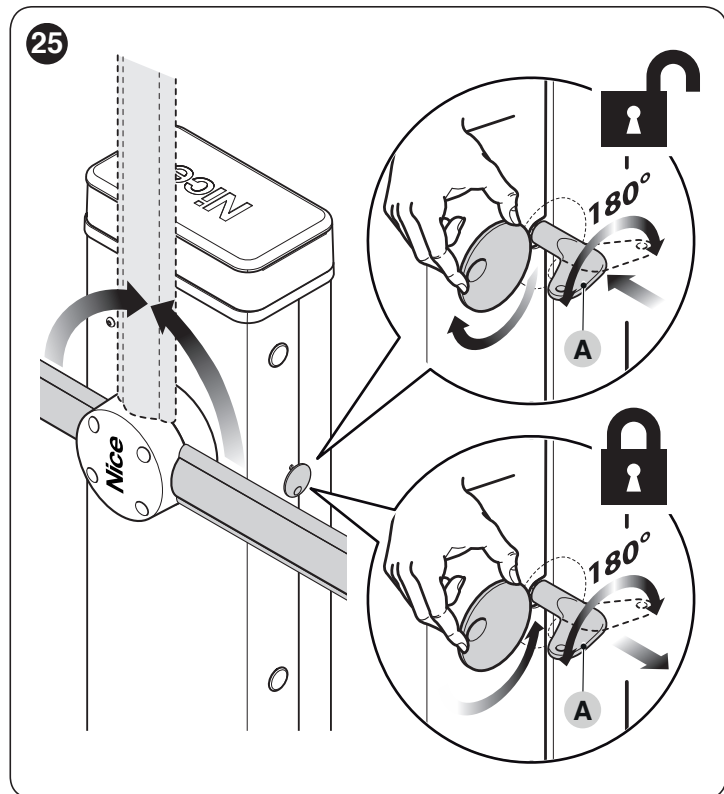
3.11 DÉBRAYER ET BLOQUER MANUELLEMENT L'OPÉRATEUR

L'opérateur est muni d'un système de déverrouillage mécanique qui permet d'ouvrir et de fermer manuellement la lisse.

Ces opérations manuelles doivent être effectuées en cas de coupure de courant électrique ou d'anomalies de fonctionnement ou dans les phases d'installation.

Pour effectuer le déverrouillage :

1. tourner le couvercle qui cache la clé
2. insérer et tourner la clé (A) de 180° vers la gauche ou la droite



3. à ce stade, il est possible de déplacer manuellement le vantail dans la position souhaitée.

Pour effectuer le blocage :

1. tourner la clé (A) dans sa position initiale
2. retirer la clé
3. tourner le couvercle qui cache la clé.

4

BRANCHEMENTS ÉLECTRIQUES

4.1 VÉRIFICATIONS PRÉLIMINAIRES



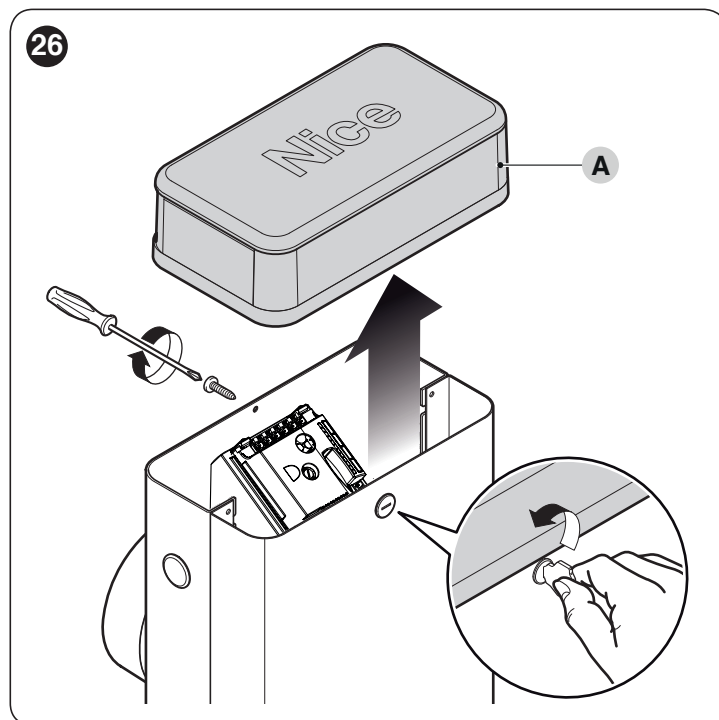
Toutes les connexions électriques doivent être effectuées en l'absence d'alimentation électrique du secteur et avec la batterie tampon débranchée (si elle est présente dans l'automatisme).



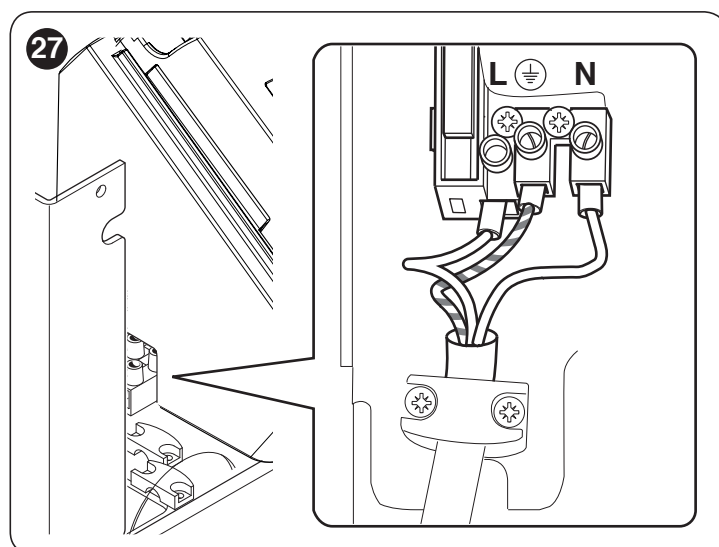
Les raccordements doivent être effectués exclusivement par un personnel qualifié.

Pour effectuer les raccordements électriques :

1. retirer le couvercle supérieur (A) de la barrière



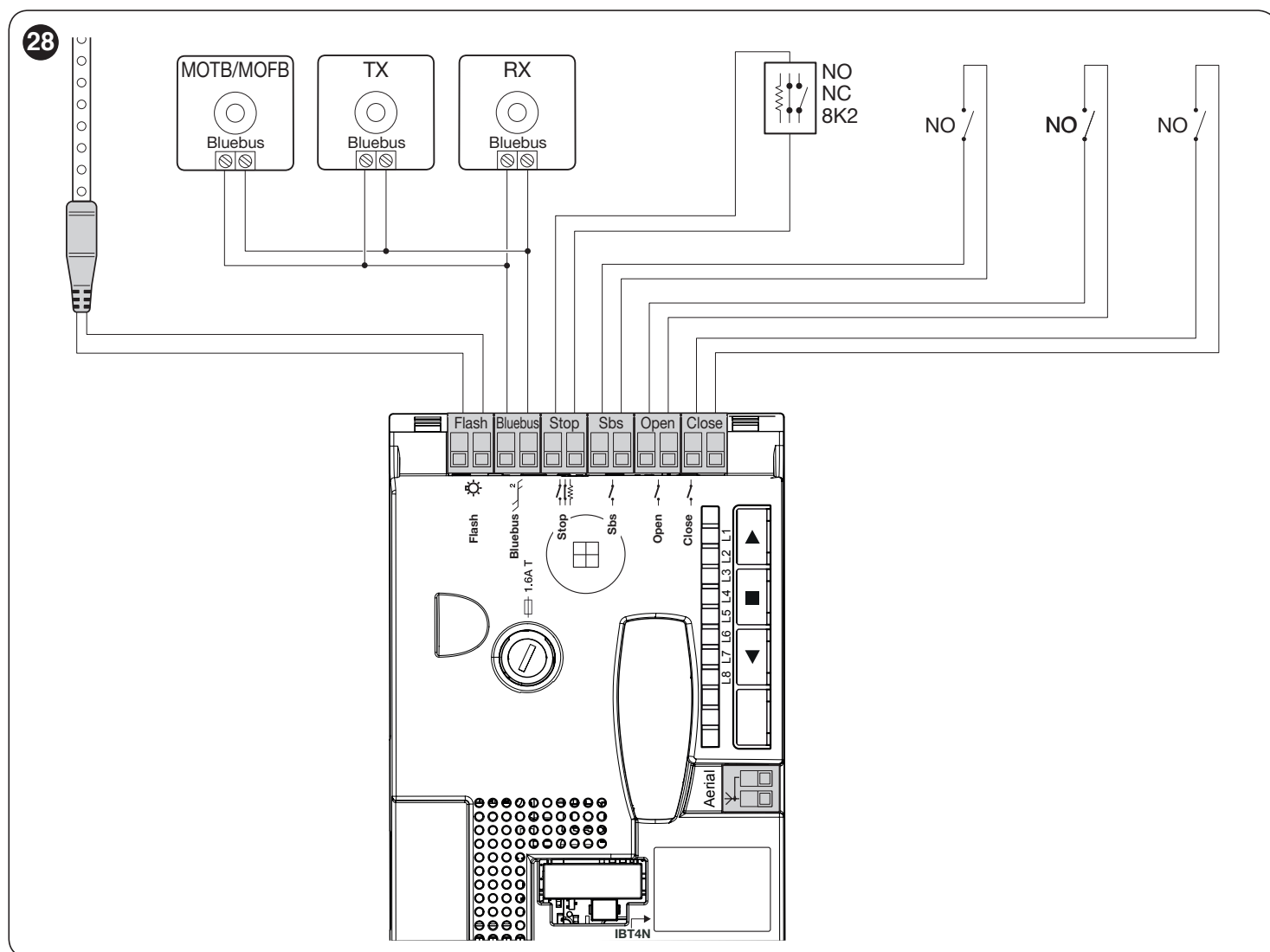
2. acheminer les câbles électriques à l'intérieur de la barrière vers la gauche, en partant de la base vers la centrale de commande
3. faire passer le câble d'alimentation à travers le serre-câble et le connecter à la borne à 3 broches avec un fusible
4. serrer le serre-câble en serrant la vis



5. réaliser les connexions des câbles restants, en se référant au schéma de câblage « Figure 28 ». Pour plus de commodité, les bornes sont amovibles.

4.2 SCHÉMA ET DESCRIPTION DES CONNEXIONS

4.2.1 Schéma des connexions



4.2.2 Description des connexions

Tableau 3

BRANCHEMENTS ÉLECTRIQUES	
Bornes	Description
FLASH	Sortie pour clignotant ; il est possible de connecter des ampoules de 12V maxi. 21 W ou un clignotant Nice LUCY B, MLB ou MLBT . Elle peut également être programmée pour d'autres fonctions (voir le chapitre « PROGRAMMATION ») ou reconfigurée par le programmeur Oview.
BLUEBUS	Des dispositifs compatibles peuvent être raccordés sur cette borne. Ils sont tous raccordés en parallèle avec seulement deux conducteurs sur lesquels transitent aussi bien l'alimentation électrique que les signaux de communication. D'autres informations sur BlueBUS se trouvent dans le paragraphe « Adressage des dispositifs raccordés avec le système BlueBUS ».
STOP	Entrée pour les dispositifs qui bloquent ou éventuellement arrêtent la manœuvre en cours. En adoptant certaines solutions sur l'entrée, il est possible de connecter des contacts du type « Normalement Fermé », du type « Normalement Ouvert » ou un dispositif à résistance constante. D'autres informations sur STOP sont fournies au paragraphe « Modification à la configuration de l'entrée STOP ».
SbS	Entrée pour dispositifs qui commandent le mouvement en mode Pas à Pas ; on peut y raccorder des contacts de type « Normalement Ouvert ».
OPEN	Entrée pour dispositifs qui commandent le mouvement d'ouverture uniquement ; on peut y raccorder des contacts de type « Normalement Ouvert ».
CLOSE	Entrée pour dispositifs qui commandent le mouvement de fermeture uniquement ; on peut y raccorder des contacts de type « Normalement Ouvert ».
ANTENNA	Entrée de connexion de l'antenne pour récepteur radio l'antenne est incorporée sur clignotants Nice LUCY B, MLB, MLBT .



Si la programmation des sorties est modifiée, vérifier que le dispositif connecté correspond au type de tension choisi.

4.3 ADRESSAGE DES DISPOSITIFS RACCORDÉS AVEC LE SYSTÈME BLUEBUS

Le système « BlueBUS » permet, à travers l'adressage avec les cavaliers prévus à cet effet, la reconnaissance des photocellules de la part de la logique et d'attribuer la fonction correcte de détection.

L'opération d'adressage doit être faite aussi bien sur émetteur (TX) que sur récepteur (RX) (en plaçant les cavaliers de la même manière) en vérifiant qu'il n'y a pas d'autres paires de photocellules ayant la même adresse.

Voici un schéma d'adressage des photocellules selon leur type.

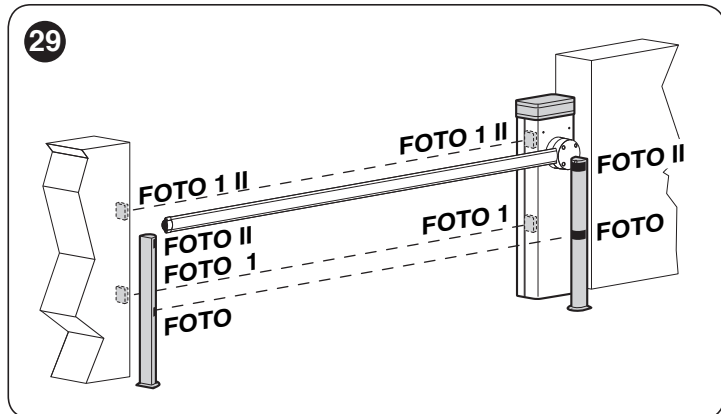


Tableau 4

ADRESSES DES PHOTOCELLES	
Photocellule	Position des cavaliers
FOTO (PHOTO) Photocellule extérieure h = 50 avec intervention en fermeture (arrête et inverse le mouvement)	
FOTO II (PHOTO II) Photocellule extérieure h = 100 avec intervention en fermeture (arrête et inverse le mouvement)	
FOTO 1 (PHOTO 1) Photocellule intérieure h = 50 avec intervention en fermeture (arrête et inverse le mouvement)	
FOTO 1 II (PHOTO 1 II) Photocellule intérieure h = 100 avec intervention en fermeture (arrête et inverse le mouvement)	
FOTO 2 (PHOTO 2) Cellule photoélectrique extérieure avec intervention à l'ouverture	
FOTO 2 II (PHOTO 2 II) Photocellule intérieure avec intervention en ouverture	
FOTO 3 (PHOTO 3) Photocellule unique qui couvre tout l'automatisme	
FA1 Photocellule pour commande d'ouverture (couper le cavalier A à l'arrière des cartes TX et RX)	
FA2 Photocellule pour commande d'ouverture (couper le cavalier A à l'arrière des cartes TX et RX)	



À la fin de la procédure d'installation ou suite à l'enlèvement des photocellules ou d'autres dispositifs, il faut effectuer la procédure de reconnaissance (voir le paragraphe « *Reconnaissance des dispositifs* »).

5

VÉRIFICATIONS FINALES ET MISE EN SERVICE

5.1 BRANCHEMENT AU SECTEUR



Le branchement au secteur doit être effectué par du personnel expert et qualifié en possession des caractéristiques requises et dans le plein respect des lois, normes et réglementations.

Connecter la centrale de commande à une ligne d'alimentation électrique avec mise à la terre de sécurité. Prévoir un dispositif de déconnexion du réseau, avec une distance d'ouverture des contacts qui garantit la déconnexion totale dans les conditions de catégorie de surtension III, ou prévoir un système de prise et de fiche.

Dès que le produit est alimenté, il est conseillé de faire quelques vérifications élémentaires :

1. vérifier que les led de la centrale clignotent.
2. vérifier que les led sur les photocellules clignotent elles aussi (aussi bien sur émetteur que sur transmetteur) ; la fréquence de clignotement n'est pas significative, elle est liée à d'autres facteurs.
3. vérifier que le dispositif connecté à la sortie FLASH ou le clignotement à LED XBA7, est éteint (avec réglage d'usine).

Dans le cas contraire, couper immédiatement l'alimentation de la centrale de commande et contrôler plus attentivement les branchements électriques.

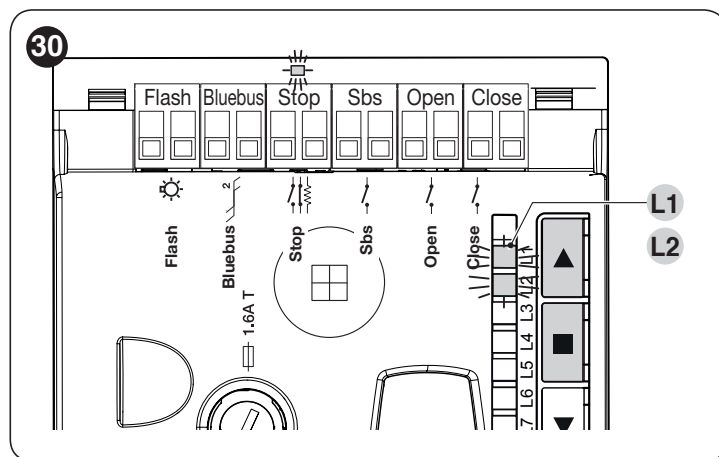
D'autres informations utiles pour la recherche et le diagnostic des pannes sont fournies dans le chapitre « *Résolution des problèmes* ».

5.2 RECONNAISSANCE DES DISPOSITIFS

Après le branchement au secteur, il faut faire reconnaître par la centrale de commande les dispositifs connectés aux entrées « **BlueBUS** » et « **STOP** ». Avant cette phase, les led « **L1** » et « **L2** » clignotent pour indiquer qu'il faut effectuer la reconnaissance des dispositifs.



La phase de reconnaissance doit être exécutée même si aucun dispositif n'est pas raccordé à la centrale.



Pour ce faire :

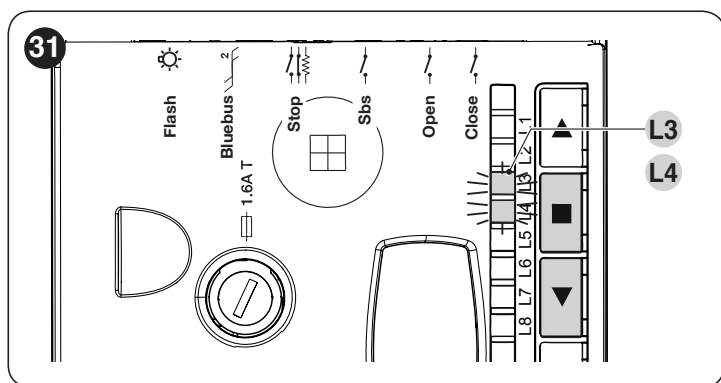
1. appuyer et maintenir enfoncées simultanément les touches ▲ et ■
2. relâcher les touches lorsque les led « L1 » et « L2 » clignotent rapidement (après 3 secondes environ)
3. attendre quelques secondes que la centrale de commande termine la reconnaissance des dispositifs
4. au terme de cette phase, la led « Stop » reste allumée alors que les led « L1 » et « L2 » s'éteignent (les led « L3 » et « L4 » peuvent commencer à clignoter).

La phase de reconnaissance des dispositifs connectés peut être refaite à tout moment même après l'installation, par exemple si l'on ajoute un dispositif.

5.3 RECONNAISSANCE DES POSITIONS DES BUTÉES MÉCANIQUES

Après la reconnaissance des dispositifs, il est nécessaire de procéder à la reconnaissance des positions des butées mécaniques (ouverture maximale et fermeture maximale).

Si les led « L3 » et « L4 » clignotent, elles indiquent qu'il est nécessaire d'effectuer la reconnaissance des positions des butées mécaniques.



Pour ce faire :

1. débrayer l'opérateur avec la clé prévue à cet effet (voir le paragraphe « **Débrayer et bloquer manuellement l'opérateur** »)
2. placer manuellement la lisse à mi-course (45°) et la laisser à l'arrêt
3. embrayer l'opérateur
4. appuyer et maintenir enfoncées simultanément les touches ▼ et ■
5. relâcher les touches quand la manœuvre commence (au bout d'environ 3 secondes)
6. attendre que la centrale complète la phase d'acquisition : fermeture, ouverture et fermeture de la lisse
7. pendant l'exécution des manœuvres, s'assurer que le levier d'équilibrage de la lisse cogne contre les butées mécaniques du fin de course. Sinon, arrêter la procédure, régler les butées mécaniques du fin de course et répéter la procédure depuis le début.



Ne pas interrompre l'exécution des manœuvres : si cela se produit, il faudra répéter toute la procédure depuis le début.

5.3.1 Reconnaissance automatique des forces

La reconnaissance automatique des forces est utilisée par la centrale pour évaluer les forces nécessaires au déplacement de la lisse et ensuite pour configurer de manière autonome les paramètres nécessaires.

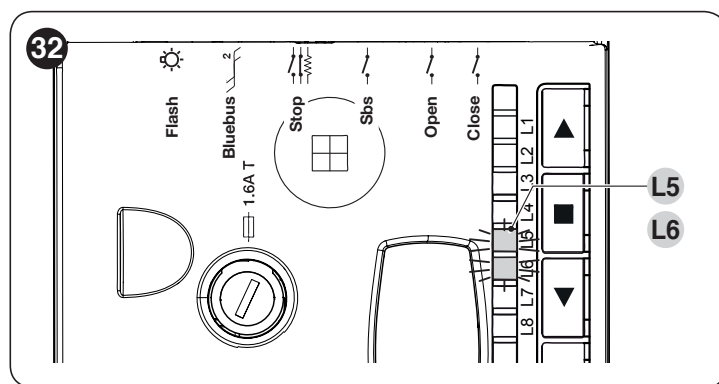
La procédure de reconnaissance automatique des forces est activée à la fin de la « **Reconnaissance des positions des butées mécaniques** », ou en cas de modification des paramètres : **vitesse, cote de ralentissement, ralentissement long/court.**

Pour indiquer que la reconnaissance automatique des forces a été activée et est en cours, les led « L5 » et « L6 » clignotent simultanément.

La reconnaissance automatique des forces se termine après que l'utilisateur a effectué **manuellement** 3 cycles complets d'**ouverture et de fermeture** sans aucune interruption des manœuvres. Enfin, les led « L5 » et « L6 » s'éteignent.

Par la suite, d'autres led peuvent rester allumées pour indiquer que les fonctions ON/OFF du niveau 1 sont actives (voir le paragraphe « **Programmation du premier niveau (ON-OFF)** »).

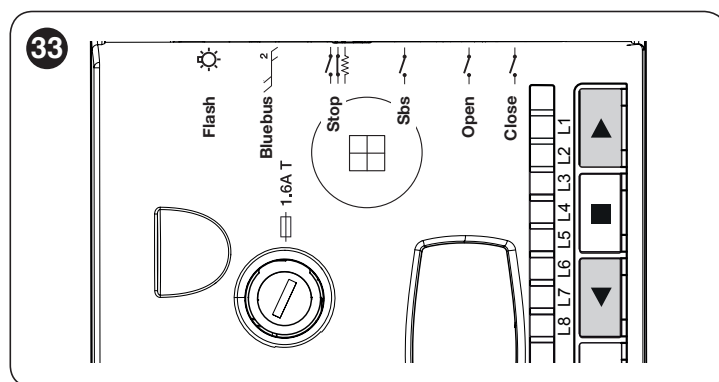
Pendant les 3 cycles, les manœuvres automatiques (par exemple : Fermeture automatique, Reouverture après le passage devant la photocellule, Fermeture toujours, etc.) sont désactivées temporairement : elles reprendront leur fonctionnement normal à la fin de la procédure.



Si les led « L5 » et « L6 » continuent de clignoter, il faut effectuer à nouveau les 3 cycles jusqu'à leur extinction.

5.4 VÉRIFICATION DU MOUVEMENT DE LA LISSE

Après avoir effectué la reconnaissance des dispositifs, il est conseillé d'effectuer quelques manœuvres pour vérifier que le mouvement de la barrière est correct.



Pour ce faire :

1. appuyer sur la touche ▲ pour commander une manœuvre « Ouverture » ; vérifier que la lisse commence à ralentir avant d'atteindre la position d'ouverture
2. appuyer sur la touche ▼ pour commander une manœuvre « Fermeture » ; vérifier que la lisse commence à ralentir avant d'atteindre la position de fermeture
3. durant la manœuvre, vérifier que le clignotant à led, s'il est présent, clignote à une fréquence régulière de 0,5 s allumé et 0,5 s éteint
4. effectuer différentes manœuvres d'ouverture et de fermeture pour mettre en évidence les éventuels défauts de montage et de réglage ou d'autres anomalies, comme par exemple les points de plus grande friction.

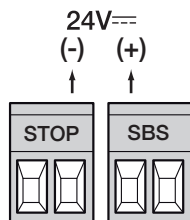
Après les premières manœuvres d'ouverture et de fermeture, les valeurs des paramètres « L5 » et « L6 » du niveau 2 du menu de programmation, seront modifiées automatiquement par la centrale pour mieux s'adapter à l'installation.

5.5 RACCORDEMENTS D'AUTRES DISPOSITIFS

S'il faut alimenter des dispositifs extérieurs, par exemple un récepteur radio ou bien l'éclairage du sélecteur à clé, il est possible de prélever l'alimentation comme l'indique la figure.

La tension d'alimentation est de 24V $\overline{=}$ -30% ÷ +50% avec courant maximum disponible de 100mA.

34



6 ESSAI ET MISE EN SERVICE

Il s'agit des phases les plus importantes dans la réalisation de l'automatisation, afin de garantir la sécurité maximum de l'installation. La procédure d'essai peut être également utilisée pour vérifier périodiquement les dispositifs qui composent l'automatisme.



Les phases de l'essai et de la mise en service de l'automatisme doivent être effectuées par du personnel qualifié et expérimenté, qui devra se charger d'établir les essais nécessaires pour vérifier les solutions adoptées en fonction du risque présent et s'assurer du respect de tout ce qui est prévu par les lois, les normes et les réglementations. Notamment il faudra vérifier le respect de toutes les prescriptions de la norme EN 12445 qui établit les méthodes d'essai pour le contrôle des automatismes des portails.

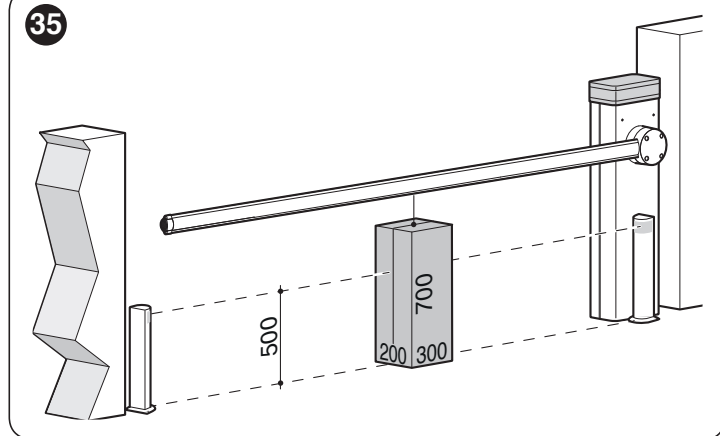
Les dispositifs supplémentaires doivent faire l'objet d'essais spécifiques en termes de fonctionnalités, mais aussi au niveau de leur interaction avec la centrale. Consulter pour cela les manuels d'instructions de chaque dispositif.

6.1 ESSAI DE MISE EN SERVICE

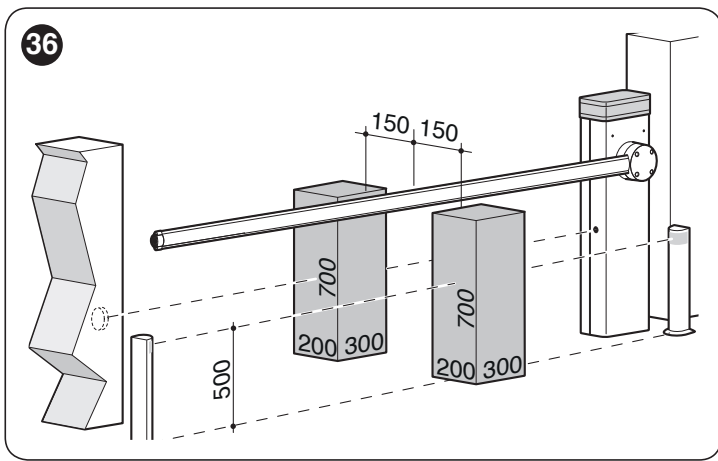
Pour exécuter l'essai :

1. s'assurer du strict respect des instructions fournies au chapitre « **CONSIGNES ET PRÉCAUTIONS GÉNÉRALES DE SÉCURITÉ** »
2. vérifier l'équilibrage correct de la lisse (voir le paragraphe "Équilibrage de la lisse")
3. vérifier le bon fonctionnement du déverrouillage manuel (voir le paragraphe "Débrayer et bloquer manuellement l'opérateur")
4. à l'aide des dispositifs de commande (émetteur, bouton de commande, sélecteur à clé, etc.), réaliser des essais d'ouverture, de fermeture et d'arrêt de la lisse, en veillant à ce que le mouvement corresponde bien à ce qui est prévu. Il convient d'effectuer différentes manœuvres pour contrôler la fluidité du mouvement de la lisse et détecter les éventuels défauts de montage et de réglage ainsi que la présence de points de frottement
5. vérifier un à un le fonctionnement correct de tous les dispositifs de sécurité de l'installation (photocellules, barres palpeuses, etc.). Lorsqu'un dispositif se déclenche, la led « Bluebus » présente sur la centrale de la commande clignote deux fois plus rapidement pour confirmer la reconnaissance
6. vérifier le fonctionnement correct des photocellules en procédant comme suit :
 - selon qu'une ou deux paires de photocellules sont installées, il faut un ou deux parallélépipèdes d'un matériau rigide (par ex. panneaux de bois) avec les dimensions 70x30x20 cm. Chaque parallélépipède devra présenter trois côtés, un pour chaque dimension, en matériau réfléchissant (ex. : miroir ou peinture blanche brillante) et trois côtés en matériau opaque (ex. : peintes en noir mat). Pour l'essai des photocellules positionnées à 50 cm du sol, poser le parallélépipède au sol alors qu'il doit être soulevé à 50 cm du sol, pour l'essai des photocellules positionnées à 1 m du sol
 - en cas d'essai d'une paire de photocellules, le corps d'essai doit être exactement positionné sous la lisse, au milieu, avec les côtés de 20 cm orientés vers les photocellules et déplacé sur toute la longueur de la lisse

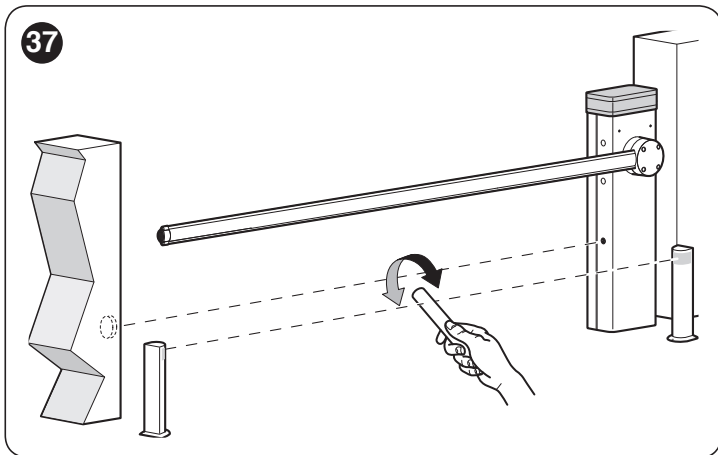
35



- en cas d'essai de **deux paires de photocellules**, l'essai doit être effectué tout d'abord individuellement pour chaque paire de photocellules en utilisant un corps d'essai puis répété en utilisant deux corps d'essai ; il faut positionner chaque corps d'essai latéralement par rapport au centre de la lisse, à une distance de 15 cm, puis le déplacer sur toute la longueur de la lisse



- durant ces essais, le corps d'essai doit être détecté par les photocellules quelle qu'en soit sa position sur toute la longueur de la lisse
7. s'assurer de l'absence de toute interférence entre les photocellules et d'autres dispositifs :
- avec un barillet (diamètre 5 cm, longueur 30 cm), interrompre l'axe optique qui relie la paire de photocellules, passer tout d'abord à proximité de la photocellule émettrice TX, puis à proximité de la photocellule réceptrice RX et enfin au centre, entre les deux photocellules



- s'assurer de l'intervention effective du dispositif en passant de l'état d'activation à l'état d'alarme et vice versa
 - s'assurer qu'il provoque bien, dans la centrale de commande l'action prévue (ex. : l'inversion du mouvement dans la manœuvre de fermeture)
8. **contrôle de la protection contre le danger de levage** : sur les automatismes à mouvement vertical, s'assurer de l'absence de tout danger de levage. Cet essai peut être exécuté comme suit :
- suspendre au milieu de la lisse un poids de 20 kg (par exemple un sac de gravier)
 - commander une manœuvre d'« ouverture » et s'assurer que, durant cette même manœuvre, la lisse ne dépasse pas la hauteur de 50 cm par rapport à sa position de fermeture
 - si la lisse dépasse cette hauteur, il faut réduire la force du moteur (voir le chapitre "**PROGRAMMATION**")

9. si les situations de risque liées au mouvement de la lisse ont été enregistrées moyennant la limitation de la force d'impact, il faut effectuer la mesure de la force d'impact selon les prescriptions de la norme EN 12445. Si le contrôle de la « force moteur » est utilisé pour aider le système à réduire la force d'impact, essayer et trouver les réglages qui donnent les meilleurs résultats
10. **contrôle de l'efficacité du système de déverrouillage** :
- placer la lisse en position fermée et effectuer le déverrouillage manuel (voir le paragraphe "**Débrayer et bloquer manuellement l'opérateur**")
 - vérifier que cela se produise sans difficulté
 - vérifier que la force manuelle pour déplacer la lisse en Ouverture ne dépasse pas 200 N (environ 20 Kg)
 - la force est mesurée perpendiculairement à la lisse et à 1 m de l'axe de rotation
11. **contrôle du système de mise hors tension** : intervenir sur le dispositif de mise hors tension et déconnecter toute éventuelle batterie tampon ; s'assurer que toutes les leds prévues sur la centrale sont bien éteintes et qu'à l'envoi d'une commande la lisse ne bouge pas. Contrôler l'efficacité du système de verrouillage pour éviter la connexion involontaire ou non autorisée.

6.2 MISE EN SERVICE



La mise en service ne peut être faite que si toutes les phases d'essai ont été exécutées avec un résultat positif.



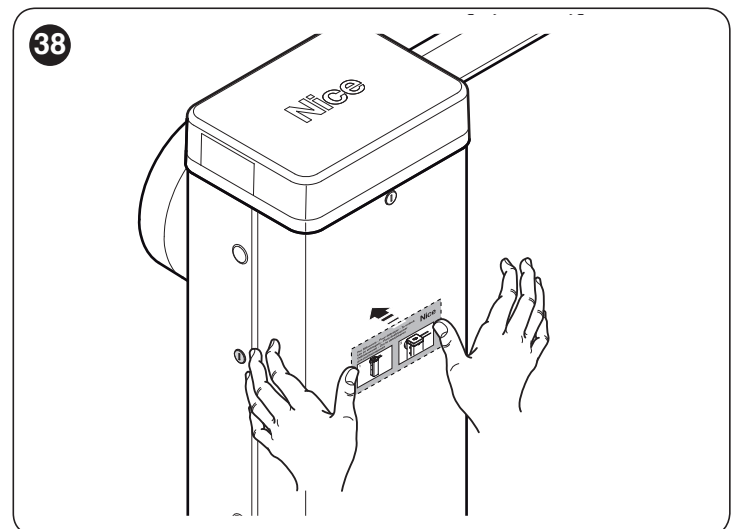
Avant de mettre l'automatisme en service, informer de manière adéquate le propriétaire sur les dangers et les risques résiduels.



La mise en service partielle ou dans des situations « provisoires » n'est pas autorisée.

Pour effectuer la mise en service :

1. réaliser le dossier technique de l'automatisme qui devra inclure les documents suivants : le schéma complet de l'automatisme, le schéma des connexions électriques effectuées, l'analyse des risques présents et les solutions adoptées, la déclaration de conformité du fabricant de tous les dispositifs utilisés et la déclaration de conformité établie par l'installateur
2. fixer de manière permanente sur la barrière une étiquette ou une plaque indiquant les opérations à effectuer pour le déverrouillage et la manœuvre manuelle "**Figure 38**"



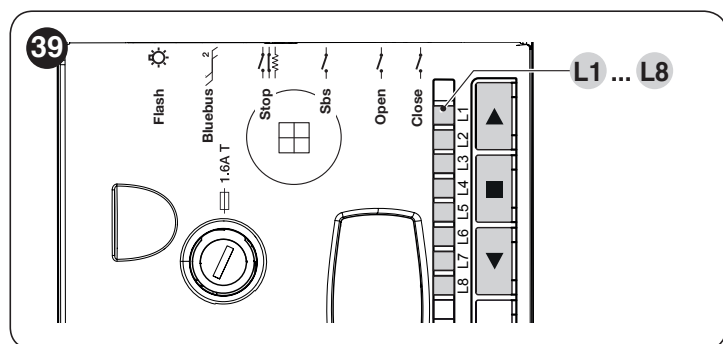
3. fixer sur la barrière une plaque comportant au moins les données suivantes : type d'automatisme, nom et adresse du constructeur (responsable de la « mise en service »), numéro de série, année de construction et label « CE »
4. remplir et remettre au propriétaire la déclaration de conformité de l'automatisme
5. remplir et remettre au propriétaire la déclaration de conformité de l'automatisme le « Manuel d'utilisation » de l'automatisme
6. réaliser et remettre au propriétaire de l'automatisme le « Plan de maintenance » qui réunit les prescriptions pour la maintenance de tous les dispositifs de l'automatisme.



Pour tous les documents mentionnés ci-dessus, Nice grâce à son service d'assistance technique, met à disposition : les manuels d'instruction, les guides et les formulaires pré-remplis.

7 PROGRAMMATION

La centrale présente 3 touches : ▲, ■ et ▼ (« **Figure 39** ») qui peuvent être utilisés aussi bien pour commander la centrale durant les phases d'essai que pour la programmation des fonctions disponibles.



Les fonctions programmables disponibles sont installées sur **deux niveaux** et leur état de fonctionnement est signalé par huit « **L1 ... L8** » présentes sur la centrale (led allumée = fonction active ; led éteinte = fonction non active).

7.1 UTILISER LES TOUCHES DE PROGRAMMATION

- ▲ Touche pour commander l'ouverture de la barrière
Touche de sélection lors de la programmation.
- Touche pour arrêter une manœuvre
Si elle est enfoncée pendant plus de 5 secondes, elle permet d'entrer dans la phase de programmation.
- ▼ Touche pour commander la fermeture de la barrière
Touche de sélection lors de la programmation.

7.2 PROGRAMMATION DU PREMIER NIVEAU (ON-OFF)

Toutes les fonctions du premier niveau sont programmées en usine sur « OFF » à l'exception du paramètre « L5 » et peuvent être modifiées à tout moment. Se référer à la « **Tableau 5** » pour tester les différentes fonctions. Faire attention durant la procédure car il ne faut pas que plus de 10 secondes s'écoulent entre la pression d'une touche et l'autre : dans le cas contraire, la procédure se termine automatiquement et mémorise les modifications effectuées jusqu'à ce moment-là.

7.2.1 Procédure de programmation du premier niveau



La procédure de programmation présente un temps maximum de 10 secondes entre la pression sur une touche et l'autre. Une fois ce temps écoulé, la procédure prend fin automatiquement en mémorisant les modifications réalisées jusqu'à ce moment-là.

Pour effectuer la programmation de premier niveau :

1. appuyer et maintenir enfoncée la touche ■ jusqu'à ce que la led « L1 » commence à clignoter
2. relâcher la touche ■ quand la led « L1 » commence à clignoter
3. appuyer sur la touche ▲ ou ▼ pour déplacer la led clignotante sur la led qui correspond à la fonction à modifier
4. appuyer sur la touche ■ pour modifier l'état de la fonction :
 - clignotement court = **OFF**
 - clignotement long = **ON**
5. attendre 10 secondes (délai maximal) pour quitter la programmation.



Pour programmer d'autres fonctions sur « ON » ou « OFF », pendant la procédure, il faut répéter les étapes 2 et 3 pendant la phase.

Tableau 5

FONCTIONS DE PREMIER NIVEAU (ON-OFF)		
Led	Fonction	Description
L1	Fermeture automatique	Fonction ACTIVE : après une manœuvre d'ouverture, une pause suit (qui équivaut au Temps de pause programmé) après quoi, La centrale de commande lance automatiquement une manœuvre de fermeture. La valeur par défaut du Temps de pause est de 30 secondes. Fonction NON ACTIVE : le fonctionnement est de type « semi-automatique ».
L2	Fermeture immédiate après photo	Fonction ACTIVE : Le comportement varie suivant que la « Fermeture Automatique » est active ou pas. Avec « Fermeture Automatique » non active : la barrière atteint toujours la position d'ouverture totale (même si la libération de la photocellule a lieu avant). La libération de la photocellule provoque une manœuvre de fermeture automatique au bout de 5 s. Si la « Fermeture automatique » est active : la manœuvre d'ouverture s'arrête après la désactivation des cellules et la porte se ferme automatiquement après une pause de 5 s. La fonction « Refermeture après passage devant la photocellule » est toujours désactivée dans les manœuvres interrompues par une commande de Stop. Fonction NON ACTIVE : le temps de pause sera celui qui est programmé ou bien il n'y aura pas de fermeture automatique si la fonction n'est pas active.
L3	Fermeture dans tous les cas	Fonction ACTIVE : dans le cas d'une coupure de courant, même brève, si la centrale détecte le portail ouvert après le rétablissement du courant électrique, une manœuvre de fermeture démarre automatiquement précédée de 3 secondes de clignotement. Fonction NON ACTIVE : au retour de l'électricité, le portail reste où il est.
L4	Stand by	Fonction ACTIVE : 1 minute après la fin de la manœuvre, la centrale éteint la sortie BlueBUS (et donc les dispositifs) et toutes les led sauf la led BLUEBUS qui clignotera plus lentement. Quand la centrale reçoit une commande, le plein fonctionnement est rétabli. Fonction NON ACTIVE : il n'y aura pas de réduction des consommations. Il est notamment utile pour le fonctionnement avec la batterie tampon.
L5	Ralentissement long	Fonction ACTIVE : permet de doubler l'espace de début du ralentissement, tant en ouverture qu'en fermeture. FONCTION NON ACTIVE : le ralentissement est court. IMPORTANT : Lorsque le paramètre effectuée une modification, il faut suivre les instructions de la procédure « Reconnaissance automatique des forces ».
L6	Préclignotement	Fonction ACTIVE : une pause de 3 s est ajoutée entre l'allumage du clignotant et le début de la manœuvre pour avertir à l'avance de la situation de danger. Fonction NON ACTIVE : l'allumage du clignotant coïncide avec le début de la manœuvre.
L7	Sensibilité	Fonction ACTIVE : la sensibilité du moteur de détection d'obstacles est augmentée considérablement. Si elle est utilisée comme une aide pour la détection de la force d'impact, configurer aussi les paramètres « Vitesse » et « Force moteur » dans le menu de second niveau.
L8	Sens de rotation du moteur	Fonction ACTIVE : permet d'inverser le sens de rotation du moteur afin d'installer la barrière sur la droite. Fonction NON ACTIVE : c'est la valeur définie en usine, la fermeture de la barrière est sur la gauche. ATTENTION : Lorsque cette fonction est activée, la reconnaissance des positions d'« Ouverture » et de « Fermeture » doit être effectuée (voir le paragraphe « Reconnaissance des positions des butées mécaniques »).



Durant le fonctionnement normal, les led « L1 ... L8 » sont allumées ou éteintes suivant l'état de la fonction à laquelle elles correspondent, par exemple « L1 » est allumée si la « Fermeture automatique » est active.



Durant la manœuvre, les led « L1 ... L8 » clignotent pour indiquer la force nécessaire pour déplacer la porte à ce moment-là. Si « L1 » clignote, la force nécessaire est basse et ainsi de suite jusqu'au clignotement « L8 » qui indique la force maximum.



Noter qu'il n'y a aucune relation entre le niveau de force indiqué par les led durant le mouvement (qui est une valeur absolue) et le niveau indiqué par les led pendant la programmation de la force (qui est une valeur relative). Voir les led « L5 » et « L6 » dans « **Tableau 6** ».

7.3 PROGRAMMATION DEUXIÈME NIVEAU (PARAMÈTRES RÉGLABLES)

Tous les paramètres du deuxième niveau sont programmés en usine comme indiqué par la « **COULEUR GRISE** » dans le « **Tableau 6** » et peuvent être modifiés à tout moment. Les paramètres peuvent être réglés sur une échelle de valeurs de 1 à 8. Pour vérifier la valeur correspondant à chaque led, se reporter au « **Tableau 6** ».

7.3.1 Procédure de programmation du second niveau



La procédure de programmation présente un temps maximum de 10 secondes entre la pression sur une touche et l'autre. Une fois ce temps écoulé, la procédure prend fin automatiquement en mémorisant les modifications réalisées jusqu'à ce moment-là.

Pour effectuer la programmation du second niveau :

1. appuyer et maintenir enfoncée la touche ■ jusqu'à ce que la led « L1 » commence à clignoter
2. relâcher la touche ■ quand la led « L1 » commence à clignoter
3. appuyer sur la touche ▲ ou ▼ pour déplacer la led clignotante sur la led qui représente « **led en entrée** » du paramètre à modifier
4. appuyer et maintenir enfoncée la touche ■. Toujours avec la touche ■ enfoncée :
 - attendre environ 3 secondes, jusqu'à ce que la led qui correspond au niveau actuel du paramètre à modifier s'allume
 - appuyer la touche ▲ ou ▼ pour déplacer la led qui correspond à la valeur du paramètre
5. relâcher la touche ■
6. attendre 10 secondes (délai maximal) pour quitter la programmation.



Pour programmer plusieurs paramètres, lors de l'exécution de la procédure, il est nécessaire de répéter les opérations de l'étape 2 à l'étape 4 durant de la phase.

Tableau 6

FONCTIONS SECOND NIVEAU (PARAMÈTRES RÉGLABLES)				
Led d'entrée	Paramètre	Led (niveau)	Valeur configurée	Description
L1*	Temps de pause	L1	5 seconde	Règle le temps de pause, à savoir le temps qui s'écoule avant la refermeture automatique. La fonction n'a d'effet que si la Fermeture Automatique est active.
		L2	10 seconde	
		L3	20 seconde	
		L4	40 seconde	
		L5	60 seconde	
		L6	80 seconde	
		L7	120 seconde	
		L8	200 seconde	
L2**	Fonction Pas à pas	L1	Ouverture – stop – fermeture – stop	Régler la séquence de commandes associées à l'entrée SbS ou bien à la première commande radio.
		L2	Ouverture – stop – fermeture – ouverture	
		L3	Ouverture – fermeture – ouverture – fermeture	
		L4	Fonctionnement collectif (plus de 2 s provoque un « stop »)	
		L5	Fonctionnement collectif 2 (moins de 2 s provoque une « Ouverture Partielle »)	
		L6	Pas à pas 2	
		L7	Homme mort	
		L8	Ouverture en « semi-automatique », fermeture « homme mort »	
L3*	Vitesse moteur	L1	Vitesse 1 (30% - lente)	Règle la vitesse du moteur durant la course normale. IMPORTANT : Lorsque le paramètre effectue une modification, il faut suivre les instructions de la procédure « Reconnaissance automatique des forces ».
		L2	Vitesse 2 (47%)	
		L3	Vitesse 3 (65%)	
		L4	Vitesse 4 (82%)	
		L5	Vitesse 5 (100% - rapide)	
		L6	Ouverture V3, fermeture V2	
		L7	Ouverture V4, fermeture V3	
		L8	Ouverture V5, fermeture V4	

FONCTIONS SECOND NIVEAU (PARAMÈTRES RÉGLABLES)				
Led d'entrée	Paramètre	Led (niveau)	Valeur configurée	Description
L4**	Sortie FLASH	L1	Témoin Lisse Ouverte	Sélectionne le dispositif connecté à la sortie FLASH.
		L2	Active si la lisse est fermée	
		L3	Active si la lisse est ouverte	
		L4	Clignotant	
		L5	Clignotant pour l'éclairage de la lisse	
		L6	Serrure électrique	
		L7	Ventouse	
		L8	Témoin maintenance	
L5*	Force moteur en ouverture	L1	Force 1 (basse)	Règle le système de contrôle de la force du moteur pour l'adapter au poids de la lisse durant la manœuvre d'ouverture.
		L2	Force 2	
		L3	Force 3	
		L4	Force 4	
		L5	Force 5	
		L6	Force 6	
		L7	Force 7	
		L8	Force 8 (haute)	
L6*	Force moteur en fermeture	L1	Force 1 (basse)	Règle le système de contrôle de la force du moteur pour l'adapter au poids de la lisse durant la manœuvre de fermeture.
		L2	Force 2	
		L3	Force 3	
		L4	Force 4	
		L5	Force 5	
		L6	Force 6	
		L7	Force 7	
		L8	Force 8 (haute)	
L7*	Avis de maintenance	L1	2500	Règle le nombre de manœuvres après lesquelles il faut signaler la demande de maintenance de l'automatisme (voir le paragraphe « Fonction « Avis de maintenance » »).
		L2	5000	
		L3	10000	
		L4	15000	
		L5	20000	
		L6	30000	
		L7	40000	
		L8	50000	
L8	Liste anomalies	L1	Résultat 1ère manœuvre (la plus récente)	Permet de voir le type d'anomalies qui s'est vérifiée dans les 8 dernières manœuvres (voir le paragraphe « Liste historique des anomalies »). Ce paramètre est en lecture seule : il n'est pas possible d'apporter des modifications aux valeurs.
		L2	Résultat 2e manœuvre	
		L3	Résultat 3e manœuvre	
		L4	Résultat 4e manœuvre	
		L5	Résultat 5e manœuvre	
		L6	Résultat 6e manœuvre	
		L7	Résultat 7e manœuvre	
		L8	Résultat 8e manœuvre	

Tous les paramètres peuvent être réglés suivant les préférences sans aucune contre-indication ; seuls les réglages « Force moteur en ouverture » et « Force moteur en fermeture » pourraient demander une attention particulière :

- il est déconseillé d'utiliser des valeurs de force élevées pour compenser le fait que la lisse a des points de friction anormaux. Une force excessive peut compromettre le fonctionnement du système de sécurité ou endommager la lisse
- si le contrôle de la « Force Moteur » est utilisé comme soutien du système pour la réduction de la force d'impact, après chaque réglage, répéter la mesure de la force, comme le prévoit la norme EN 12445
- l'usure et les conditions atmosphériques peuvent influencer le mouvement de la lisse. Il faut reconstrôler périodiquement le réglage de la force.

- (*) Si la valeur d'un paramètre est comprise entre deux valeurs adjacentes, la centrale allumera en intermittence les deux led qui délimitent la valeur elle-même. Si nécessaire, il est possible d'arrondir les valeurs en appuyant sur les touches ▲ ou ▼ pour arrondir, respectivement à la valeur inférieure ou à la valeur supérieure, une des deux valeurs signalées par la centrale.
Exemple : Avis de maintenance = 7000 manœuvres - les led L2 et L3 clignotent. La pression de la touche ▼ arrondit à la valeur L3 (10000), tandis que la pression de la touche ▲ arrondit à la valeur L2 (2500).
Si la valeur d'un paramètre est inférieure à la valeur minimale ou supérieure à la valeur maximale parmi celles du tableau, la centrale allumera par intermittence respectivement L1 ou L8. Si nécessaire, il est possible d'arrondir les valeurs en appuyant sur les touches ▲ ou ▼, pour arrondir à la valeur la plus proche.
Exemple : Temps de pause = 3 secondes - la led L1 clignote. La pression de la touche ▲ arrondit à la valeur L1 (10 s) et la led L1 ne clignote plus, car le paramètre a été arrondi à une valeur connue.

- (**) Dans le cas d'une configuration non reconnue, dès l'entrée dans le NIVEAU 2 du MENU, la centrale proposera la configuration par défaut.

7.4 FONCTIONS SPÉCIALES

7.4.1 Fonction « Ouvre toujours »

La fonction « Ouvre toujours » est une propriété de la logique de commande qui permet de commander toujours une manœuvre d'ouverture quand la commande de « Pas à Pas » a une durée supérieure à 2 secondes ; c'est utile par exemple pour connecter à la borne SbS le contact d'une horloge de programmation pour maintenir le portail ouvert pendant une certaine plage horaire.

Cette propriété est valable quelle que soit la programmation de l'entrée « SbS », à l'exclusion de la programmation comme « Fonctionnement collectif 2 », voir le paramètre « **Fonction pas à pas** » au paragraphe « **Programmation deuxième niveau (paramètres réglables)** ».

7.4.2 Fonction « Manœuvre dans tous les cas »

Cette fonction permet de faire fonctionner l'automatisme même lorsque certains dispositifs de sécurité ne fonctionnent pas correctement ou sont hors d'usage. Il est possible de commander l'automatisme en mode « **homme-mort** » en procédant comme suit :

1. envoyer une commande pour actionner le portail, à l'aide d'un émetteur ou d'un sélecteur à clé, etc. Si tout fonctionne correctement, le portail se déplacera normalement. Dans le cas contraire, procéder avec le point 2
2. dans les 3 secondes, réactiver la commande et la garder active
3. après 2 secondes environ, le portail effectuera la manœuvre demandée en mode « **Homme mort** ». Il continuera à se déplacer tant que la commande sera activée.



Lorsque les dispositifs de sécurité ne fonctionnent pas, le signal clignotant fera quelques clignotements pour indiquer le type de problème. Pour vérifier le type d'erreur, se référer au chapitre « QUE FAIRE SI... »



(guide de résolution des problèmes) ».

7.4.3 Fonction « Avis de maintenance »

Cette fonction permet de signaler lorsqu'il convient d'effectuer un contrôle de maintenance de l'automatisme. Le nombre de manœuvres après lequel s'effectue la signalisation est sélectionnable parmi 8 niveaux, avec le paramètre réglable « **Avis de maintenance** » (voir le paragraphe « **Programmation deuxième niveau (paramètres réglables)** »).

Le niveau 1 de réglage est « automatique » et tient compte de l'intensité et des conditions des manœuvres, c'est-à-dire de l'effort et de la durée de la manœuvre, tandis que les autres réglages sont fixés en fonction du nombre de manœuvres.

Le signal de demande de maintenance se produit à l'aide du clignotant Flash ou du voyant de maintenance, selon la programmation (voir le paragraphe « **Programmation deuxième niveau (paramètres réglables)** »).



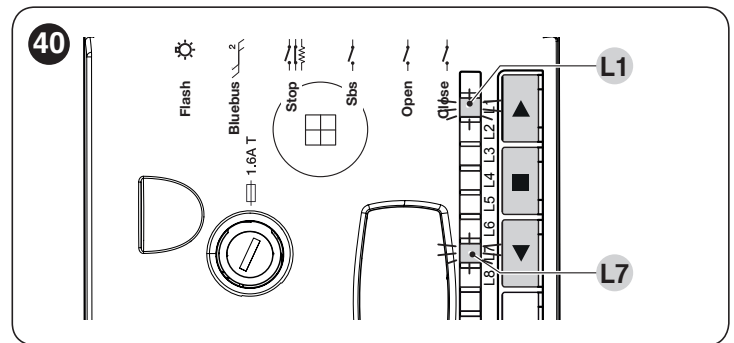
Suivant le nombre de manœuvres effectuées, par rapport à la limite programmée, le clignotant Flash et le voyant de maintenance donnent les signalisations indiquées dans « **Tableau 7 ».**

Tableau 7

AVIS DE MAINTENANCE AVEC FLASH ET VOYANT DE MAINTENANCE		
Nombre de manœuvres	Signalisation sur Flash	Signalisation sur voyant de maintenance
Inférieur à 80 % de la limite	Normal (0,5 s allumé, 0,5 s éteint)	Allumé pendant 2 s au début de l'ouverture
Entre 81 et 100% de la limite	Au début de la manœuvre, il reste allumé pendant 2 secondes	Clignote pendant toute la durée de la manœuvre
Au-delà de 100% de la limite	Au début et à la fin de la manœuvre, il reste allumé pendant 2 s, puis continue normalement	Clignote toujours

7.5 VÉRIFICATION DU NOMBRE DE MANŒUVRES EFFECTUÉES

Avec la fonction « **Avis de maintenance** », il est possible de vérifier le nombre de manœuvres effectuées en pourcentage de la limite fixée.

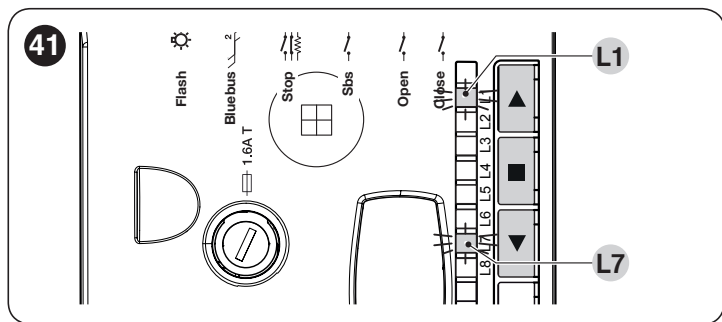


Pour ce faire :

1. appuyer et maintenir enfoncée la touche ■ jusqu'à ce que la led « **L1** » commence à clignoter
2. relâcher la touche ■ quand la led « **L1** » commence à clignoter
3. appuyer sur la touche ▲ ou ▼ pour déplacer la led clignotante sur « **L7** », c'est à dire la « led d'entrée » qui correspond au paramètre « **Avis de maintenance** »
4. appuyer et maintenir enfoncée la touche ■. Toujours avec la touche ■ enfoncée :
 - attendre environ 3 secondes, jusqu'à ce que la led qui correspond au niveau actuel du paramètre « **Avis de maintenance** »
 - appuyer puis relâcher immédiatement les touches ▲ et ▼
 - la led correspondant au niveau sélectionné fera quelques clignotements ; le nombre de clignotements identifie le pourcentage de manœuvres effectuées (en multiples de 10%) par rapport à la limite programmée. Par exemple : en réglant l'avis de maintenance sur L7, c'est-à-dire 40000, 10% correspond à 4000 manœuvres ; si la led de signalisation émet 4 clignotements, cela signifie que l'on a atteint 40% des manœuvres (c'est-à-dire entre 16000 et 19999 manœuvres). Il n'y aura aucun clignotement si 10% des manœuvres n'ont pas été atteintes.
5. relâcher la touche ■.

7.6 REMISE À ZÉRO DU COMPTEUR DE MANŒUVRES

Après avoir effectué la maintenance de l'installation, il faut mettre à zéro le compteur des manœuvres.



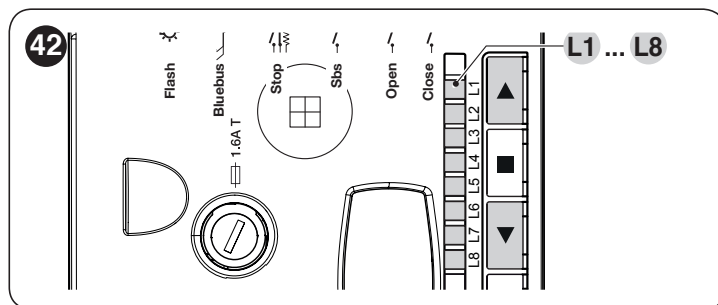
Pour ce faire :

1. appuyer et maintenir enfoncée la touche ■ jusqu'à ce que la led « L1 » commence à clignoter
2. relâcher la touche ■ quand la led « L1 » commence à clignoter
3. appuyer sur la touche ▲ ou ▼ pour déplacer la led clignotante sur « L7 », c'est à dire la « led d'entrée » qui correspond au paramètre « Avis de maintenance »
4. appuyer et maintenir enfoncée la touche ■. Toujours avec la touche ■ enfoncée :
 - attendre environ 3 secondes, jusqu'à ce que la led qui correspond au niveau actuel du paramètre « Avis de maintenance » s'allume
 - appuyer et maintenir enfoncée pendant au moins 5 secondes les touches ▲ et ▼ puis les relâcher. La led correspondant au niveau sélectionné effectuera une série de clignotements rapides pour signaler que le compteur des manœuvres a été mis à zéro
5. relâcher la touche ■

7.7 EFFACEMENT DE LA MÉMOIRE



La procédure décrite ci-dessous montre la centrale aux valeurs de réglage usine. Tous les réglages personnalisés seront perdus.



Pour effacer la mémoire de La centrale de commande et rétablir tous les réglages d'usine, procéder comme suit :

1. appuyer et maintenir enfoncées les touches ▲ et ▼ lorsque les led de programmation « L1 ... L8 » s'allument (après 3 secondes environ)
2. relâcher les touches
3. si l'opération a été effectuée correctement, toutes les led de programmation « L1 ... L8 » clignotent rapidement pendant 3 secondes
4. la centrale effectue un redémarrage en chargeant tous les paramètres par défaut
5. au terme de la procédure, les led « L1 » et « L2 » clignotent.



Avec cette procédure, il est également possible d'effacer toutes les erreurs restées dans la mémoire.



Cette procédure n'efface pas le paramètre relatif à la direction de rotation du moteur et le nombre de manœuvres effectuées.

8

QUE FAIRE SI... (guide de résolution des problèmes)

8.1 RÉOLUTION DES PROBLÈMES

Dans le tableau suivant, il est possible de trouver des indications utiles pour affronter les éventuels problèmes de mauvais fonctionnement pouvant se vérifier durant l'installation ou en cas de panne.

Tableau 8

RECHERCHE DES PANNES	
Symptômes	Vérifications conseillées
L'émetteur radio ne commande pas la barrière et la led sur l'émetteur ne s'allume pas	Vérifier si les piles de l'émetteur sont usagées et les remplacer éventuellement.
L'émetteur radio ne commande pas la barrière mais la led sur l'émetteur s'allume	Vérifier si l'émetteur est correctement mémorisé dans le récepteur radio.
Aucune manœuvre n'est commandée et la led « BlueBUS » ne clignote pas	S'assurer que l'opérateur est bien alimenté par la tension du secteur Vérifier que les fusibles F1 et F2 ne sont pas interrompus ; si c'est le cas, vérifier la cause de la panne et les remplacer par d'autres ayant la même valeur de courant et les mêmes caractéristiques que ce qui est indiqué dans « Tableau 9 ».
Aucune manœuvre n'est commandée et le feu clignotant est éteint	Vérifier que la commande est effectivement reçue. Si la commande arrive à l'entrée Sbs, la led « Sbs » correspondante doit s'allumer. Si, par contre, on utilise l'émetteur radio, la led « BlueBUS » doit faire deux clignotements rapides.
Aucune manœuvre n'est commandée et le clignotant fait quelques clignotements	Compter le nombre de clignotements et vérifier en suivant les indications du « Tableau 7 ».
La manœuvre commence mais juste après une inversion se produit	La force sélectionnée pourrait être trop basse pour le type de portail. Vérifier s'il y a des obstacles et sélectionner éventuellement une force supérieure. Vérifier si un dispositif de sécurité connecté à l'entrée Stop est intervenu.

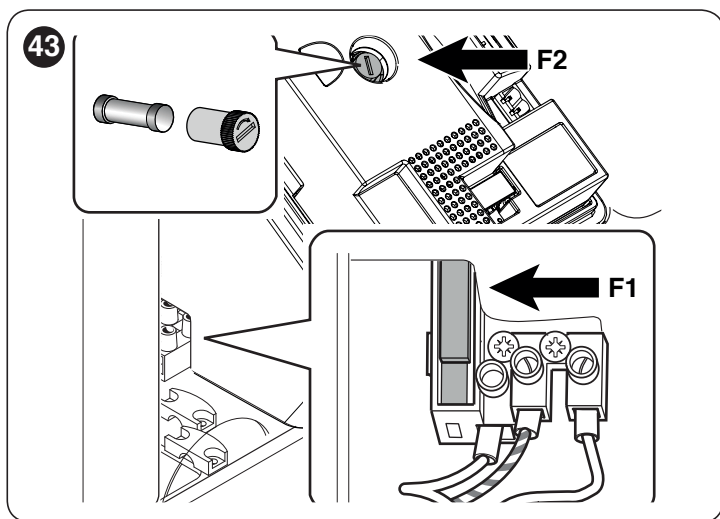


Tableau 9

CARACTÉRISTIQUES DU FUSIBLE F1	
F1	Fusible secteur = 1,0A retardé
F2	Fusible centrale de Commande = 1,6A retardé

8.2 LISTE HISTORIQUE DES ANOMALIES

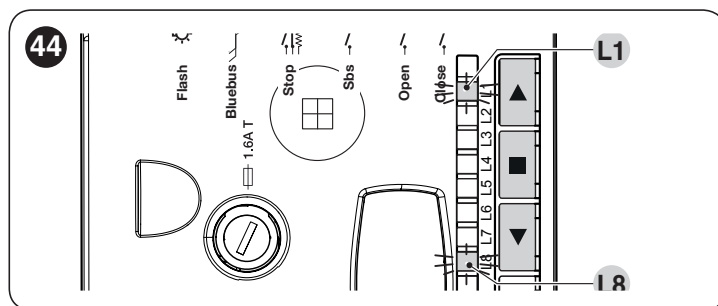
L'opérateur permet d'afficher les éventuelles anomalies qui se sont produites lors des 8 dernières manœuvres. Par exemple, l'interruption d'une manœuvre due à l'intervention d'une photocellule ou d'une barre palpeuse.

8.3 SIGNALISATIONS AVEC LE FEU CLIGNOTANT

Si un clignotant (ou si le clignotant à led, accessoire en option, est utilisé) est branché sur la sortie FLASH de la centrale de commande, il clignotera toutes les secondes pendant une manœuvre. En cas d'anomalie, le clignotant clignote plus rapidement en émettant deux signaux séparés par une pause d'1 seconde. Les mêmes signaux sont émis par le clignotant à led (accessoire en option).

Tableau 10

SIGNALISATIONS SUR LE CLIGNOTANT FLASH		
Clignotements rapides	Cause	ACTION
2 clignotements pause de 1 seconde 2 clignotements	Intervention d'une photocellule	Au début de la manœuvre, une ou plusieurs photocellules nient l'autorisation à la manœuvre et pourraient donc être occultées par un obstacle. Contrôler. Durant le mouvement il est normal qu'un obstacle soit présent.
3 clignotements pause de 1 seconde 3 clignotements	Intervention du limiteur de la « Force moteur »	Lors du déplacement du portail, celui-ci a rencontré un frottement plus important ; vérifier la cause et augmenter éventuellement le niveau de force des moteurs.
4 clignotements pause de 1 seconde 4 clignotements	Intervention de l'entrée STOP	Au début de la manœuvre ou durant le mouvement, l'entrée STOP est intervenue. En vérifier la cause.
5 clignotements pause de 1 seconde 5 clignotements	Erreur dans les paramètres internes de la logique de commande	Débrancher et rebrancher. Si l'erreur persiste, effectuer l'Effacement total de la mémoire (voir le paragraphe « Effacement de la mémoire ») et réinstaller. Si rien ne change, il pourrait s'agir d'une panne importante. Il faut donc remplacer la carte électronique.
6 clignotements pause de 1 seconde 6 clignotements	La limite maximum du nombre de manœuvres par heure a été dépassée	Attendre quelques minutes que le limiteur de manœuvres retourne sous la limite maximum.
7 clignotements pause de 1 seconde 7 clignotements	Erreur dans les circuits électriques internes	Déconnecter tous les circuits d'alimentation pendant quelques secondes puis tenter d'exécuter de nouveau une commande. Si la situation persiste, il peut y avoir une panne grave sur la carte ou sur les connexions du moteur. Vérifier et procéder aux remplacements nécessaires. Si, pendant la représentation, les led suivantes clignotent rapidement : L1 = il faut vérifier la position correcte du déverrouillage mécanique L2 = il faut vérifier la manipulation correcte de la lisse car la manœuvre a pris plus de temps que prévu.



Pour ce faire :

- appuyer et maintenir enfoncée la touche ■ jusqu'à ce que la led « L1 » commence à clignoter
- relâcher la touche ■ quand la led « L1 » commence à clignoter
- appuyer sur la touche ▲ ou ▼ pour déplacer la led clignotante sur « L8 », c'est à dire la « led d'entrée » qui correspond au paramètre « **Liste anomalies** »
- appuyer et maintenir enfoncée la touche ■. Toujours avec la touche ■ enfoncée :
 - attendre environ 3 s puis les led correspondant aux manœuvres qui ont eu des anomalies s'allumeront. La led L1 indique le résultat de la manœuvre la plus récente, la led L8 indique le résultat de la huitième. Si la led est allumée, cela signifie que des anomalies se sont vérifiées durant la manœuvre ; si la led est éteinte, cela signifie que la manœuvre s'est terminée sans anomalies
 - appuyer sur les touches ▲ ou ▼ pour sélectionner la manœuvre désirée : la led correspondante émet un nombre de clignotements égal au nombre de clignotements normalement émis par le clignotant après une anomalie (voir « **Tableau 10** »)
- relâcher la touche ■.

SIGNALISATIONS SUR LE CLIGNOTANT FLASH		
Clignotements rapides	Cause	ACTION
8 clignotements pause de 1 seconde 8 clignotements	Une commande est déjà présente et ne permet pas d'exécuter d'autres commandes	Vérifier la nature de la commande toujours présente ; par exemple, il peut s'agir de la commande provenant d'une horloge sur l'entrée « Ouverture ».
9 clignotements pause de 1 seconde 9 clignotements	L'automatisme a été bloqué par une commande « Blocage de l'automatisme »	Déverrouiller l'automatisme en envoyant la commande « Déverrouiller l'automatisme » ou lancer la manœuvre avec « Pas-à-pas haute priorité ».
Allumage 3 secondes	Verrouillage de la centrale	La représentation est activée dès réception d'une commande « Verrouillage Automatisme ».
2 clignotements lents	Déverrouillage de la centrale	La représentation est activée dès réception d'une commande « Déverrouillage Automatisme ».

8.4 INDICATIONS SUR LA CENTRALE

La centrale présente une série de LED, chacune pouvant fournir des signalisations particulières, tant sur le fonctionnement normal qu'en cas d'anomalie.

A Led Bluebus

B Led Close, Open, SbS, Stop

C Led de programmation « L1 ... L8 »

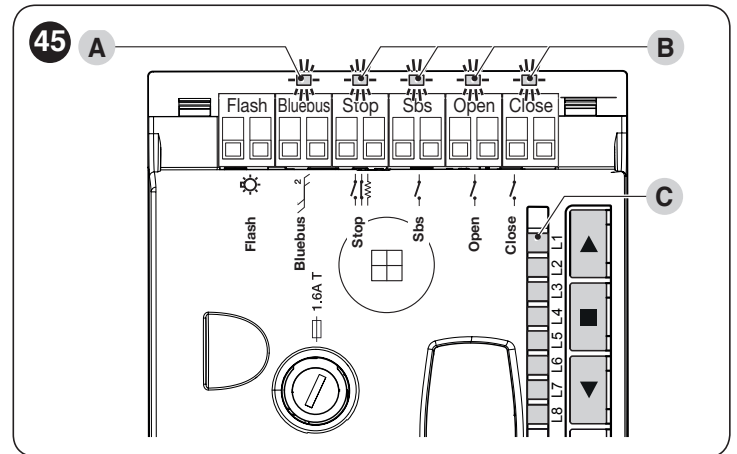


Tableau 11

LED DES BORNES SUR LA CENTRALE DE COMMANDE		
État	Signification	Solution possible
Led BLUEBUS		
Éteinte	Anomalie	Vérifier la présence de courant. S'assurer que les fusibles ne sont pas grillés ; si c'est le cas, vérifier la cause de la panne et les remplacer par d'autres de même valeur.
Allumée	Anomalie grave	Il y a une anomalie grave ; essayer d'éteindre la centrale de commande pendant quelques secondes ; si l'état persiste, une panne est présente et il faut remplacer la carte électronique.
1 clignotement vert par seconde	Tout est normal	Fonctionnement normal de la centrale de commande.
2 clignotements rapides en vert	Il y a eu une variation de l'état des entrées	Cela est normal lorsqu'il y a un changement de l'une des entrées : Sbs, STOP, OPEN, CLOSE, déclenchement des photocellules ou quand l'émetteur radio est utilisé.
Série de clignotements rouges séparés par une pause d'1 seconde	Divers	Se référer à ce qui est indiqué dans la « Tableau 10 ».
Série de clignotements rouges rapides et prolongés	Court-circuit au bornier BlueBUS	Débrancher la borne et vérifier la cause du court-circuit sur les connexions BlueBUS. Si le court-circuit est éliminé, la led clignote régulièrement après une dizaine de secondes.
Led STOP		
Éteinte	Intervention de l'entrée STOP	Vérifier les dispositifs raccordés à l'entrée STOP.
Allumée	Tout est normal	Entrée STOP active.
Led SbS		
Éteinte	Tout est normal	Entrée SbS non active.
Allumée	Intervention de l'entrée de SbS	C'est normal seulement si le dispositif raccordé à l'entrée SbS est effectivement activé.

LED DES BORNES SUR LA CENTRALE DE COMMANDE		
État	Signification	Solution possible
Led OPEN		
Éteinte	Tout est normal	Entrée OPEN non active.
Allumée	Intervention de l'entrée OPEN	C'est normal si le dispositif raccordé à l'entrée OPEN est effectivement actif
Led CLOSE		
Éteinte	Tout est normal	Entrée CLOSE non active.
Allumée	Intervention de l'entrée CLOSE	C'est normal si le dispositif raccordé à l'entrée CLOSE est effectivement actif.

Tableau 12

LED SUR LES TOUCHES DE LA CENTRALE	
Led	Description
Led 1	Description
Éteinte	Durant le fonctionnement normal, indique « Fermeture automatique » non active.
Allumée	Durant le fonctionnement normal, indique « Fermeture automatique » active.
Clignote	Programmation des fonctions en cours. Si elle clignote en même temps que « L2 », cela signifie qu'il faut procéder à la reconnaissance des dispositifs (voir paragraphe « Reconnaissance des dispositifs »).
Clignotement rapide	Si elle effectue 7 clignotements lorsque le diagnostic est en cours (Tableau 10), cela signifie que la lisse ne s'est pas éloignée du fin de course. Vérifier ensuite le déverrouillage mécanique.
Led 2	Description
Éteinte	Durant le fonctionnement normal, elle indique que la fonction « Fermeture immédiate après passage devant photocellule » n'est pas active.
Allumée	Durant le fonctionnement normal, elle indique que la fonction « Fermeture immédiate après passage devant photocellule » est active.
Clignote	Programmation des fonctions en cours. Si elle clignote en même temps que « L1 », cela signifie qu'il faut procéder à la reconnaissance des dispositifs (voir paragraphe « Reconnaissance des dispositifs »).
Clignotement rapide	Si elle effectue 7 clignotements lorsque le diagnostic est en cours (Tableau 10), cela signifie que la manœuvre prend trop de temps pour atteindre le fin de course opposé. Vérifier la présence d'obstacles au mouvement. Le cas échéant, poursuivre la procédure décrite dans le paragraphe « Reconnaissance des positions des butées mécaniques ».
Led 3	Description
Éteinte	Durant le fonctionnement normal, elle indique que la fonction « Fermeture toujours » n'est pas active.
Allumée	Durant le fonctionnement normal, elle indique que la fonction « Fermeture toujours » est active.
Clignote	Programmation des fonctions en cours. Si elle clignote en même temps que la led L4, cela signifie qu'il faut effectuer la phase de reconnaissance des cotes d'ouverture et de fermeture de la lisse (voir le paragraphe « Reconnaissance des positions des butées mécaniques »).
Led 4	Description
Éteinte	Durant le fonctionnement normal, elle indique que la fonction « Stand-By » n'est pas active.
Allumée	Durant le fonctionnement normal, elle indique que la fonction « Stand-By » est active.
Clignote	Programmation des fonctions en cours. Si elle clignote en même temps que la led L3, cela signifie qu'il faut effectuer la phase de reconnaissance des cotes d'ouverture et de fermeture de la lisse (voir le paragraphe « Reconnaissance des positions des butées mécaniques »).
Led 5	Description
Éteinte	Durant le fonctionnement normal, indique que la fonction « Ralentissement long » n'est pas active.
Allumée	Durant le fonctionnement normal, indique que la fonction « Ralentissement long » est active.
Clignote	Programmation des fonctions en cours. Si elle clignote en même temps que L6, cela signifie qu'il faut effectuer la reconnaissance automatique des forces (voir le paragraphe « Reconnaissance automatique des forces »).
Led 6	Description
Éteinte	Durant le fonctionnement normal, elle indique que la fonction « Préclignotement » n'est pas active.
Allumée	Durant le fonctionnement normal, elle indique que la fonction « Préclignotement » est active.
Clignote	Programmation des fonctions en cours. Si elle clignote en même temps que L5, cela signifie qu'il faut effectuer la reconnaissance automatique des forces (voir le paragraphe « Reconnaissance automatique des forces »).
Led 7	Description
Éteinte	Durant le fonctionnement normal, indique que la fonction « Sensibilité » n'est pas active.
Allumée	Durant le fonctionnement normal, indique que la fonction « Sensibilité » est active.
Clignote	Programmation des fonctions en cours.
Led 8	Description
Éteinte	Durant le fonctionnement normal, indique que la Fermeture de la lisse est configurée à gauche.
Allumée	Durant le fonctionnement normal, indique que la Fermeture de la lisse est configurée à droite.
Clignote	Programmation des fonctions en cours.

9.1 MODIFICATION À LA CONFIGURATION DE L'ENTRÉE STOP

STOP est l'entrée qui provoque l'arrêt immédiat de la manœuvre suivi d'une brève inversion. On peut connecter à cette entrée des dispositifs avec sortie à contact normalement ouvert « NO », normalement fermé « NF » ou des dispositifs avec sortie à résistance constante 8,2 kΩ, par exemple des barres palpeuses.

Comme pour BlueBUS, la centrale de commande reconnaît le type de dispositif raccordé à l'entrée STOP durant la phase de reconnaissance (voir « **Reconnaissance des dispositifs** »). Ensuite un STOP est provoqué quand une variation quelconque se vérifie par rapport à l'état reconnu.

En adoptant certaines solutions, on peut connecter à l'entrée STOP plus d'un dispositif, même de type différent :

- Plusieurs dispositifs NO peuvent être connectés en parallèle entre eux sans aucune limite de quantité.
- Plusieurs dispositifs NF peuvent être connectés en parallèle entre eux sans aucune limite de quantité.
- Deux dispositifs avec sortie à résistance constante 8,2 kΩ peuvent être raccordés en parallèle ; s'il y a plus de 2 dispositifs, tous doivent être connectés en « cascade » avec une seule résistance terminale de 8,2 kΩ.
- Il est possible de combiner NO et NF en mettant les deux contacts en parallèle, en prenant la précaution de mettre en série au contact NF une résistance de 8,2 kΩ (cela donne aussi la possibilité de combiner 3 dispositifs : NO, NF et 8,2 kΩ).



Si l'entrée STOP est utilisée pour raccorder des dispositifs ayant des fonctions de sécurité, seuls les dispositifs avec sortie à résistance constante 8,2 kΩ pourraient garantir la catégorie 3 de sécurité aux pannes selon la norme EN 13849-1.

9.2 CONNEXION D'UN RÉCEPTEUR RADIO DE TYPE SM

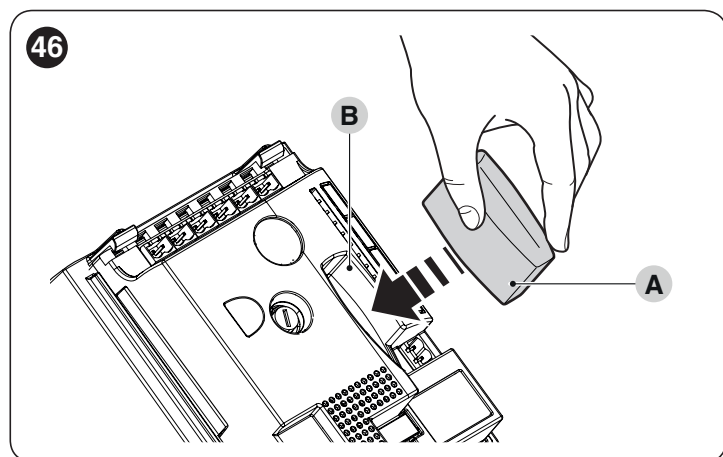
La centrale de commande dispose d'un logement pour accueillir les récepteurs radio avec fiche SM (accessoires en option) appartenant à la famille SMXI, OXI, etc. qui permettent la commande à distance de la centrale au moyen d'émetteurs qui agissent sur les entrées de la centrale.



Avant d'installer un récepteur, débrancher l'alimentation électrique de la centrale.

Pour installer un récepteur (« **Figure 46** ») :

1. placer le récepteur (**A**) dans le logement (**B**) prévu à cet effet sur la carte électronique de la centrale.



Les correspondances entre la sortie du récepteur radio et la commande que le moteur effectuera sont indiquées dans le « **Tableau 13** » :

Tableau 13

SMXI/SMXIS	
Sortie du Récepteur	Commande
Sortie N°1	« Pas-à-Pas »
Sortie N°2	« Ouverture partielle »
Sortie N°3	« Ouverture »
Sortie N°4	« Fermeture »

Si le récepteur radio OXI utilisé en « MODE ÉTENDU » est installé, il pourra envoyer les commandes indiquées dans le « **Tableau 14** ».

Tableau 14

OXI / OXIFM / OXIT / OXITFM EN MODE II ÉTENDU II ESTESO		
N°	Commande	Description
1	Pas-à-pas	Commande « Sbs » (Pas à Pas)
2	Ouverture partielle	Commande « Ouverture partielle »
3	Ouverture	Commande « Ouverture »
4	Fermeture	Commande « Fermeture »
5	Arrêt	Arrête la manœuvre
6	Pas-à-pas Fonctionnement collectif	Commande en mode fonctionnement collectif
7	Pas-à-pas haute priorité	Commande aussi avec l'automatisme bloquée ou les commandes actives
8	Déverrouille et ouvre	Déverrouille l'automatisme verrouillé et effectue une manœuvre d'Ouverture
9	Déverrouille et ferme	Déverrouille l'automatisme bloquée et effectue une manœuvre de Fermeture
10	Ouverture et blocage automatisme	Provoque une manœuvre d'ouverture et à la fin de celle-ci le blocage de l'automatisme ; la centrale de commande n'accepte aucune autre commande sauf « Pas à Pas haute priorité » et « Déverrouiller » automatisme ou (seulement depuis Oview) les commandes : « Déverrouiller et fermer » et « Déverrouiller et ouvrir »
11	Fermeture et verrouillage automatisme	Provoque une manœuvre de fermeture et à la fin de celle-ci le verrouillage de l'automatisme ; la centrale de commande n'accepte aucune autre commande sauf « Pas à pas haute priorité » et « Déverrouillage » ou (seulement depuis Oview) les commandes : « Déverrouiller et fermer » et « Déverrouiller et ouvrir »
12	Verrouillage automatisme	Provoque un arrêt de la manœuvre et le verrouillage de l'automatisme ; la centrale de commande n'accepte aucune autre commande sauf « Pas à pas haute priorité » et « Déverrouillage » de l'automatisme ou (seulement depuis Oview) les commandes : « Déverrouiller et fermer » et « Déverrouiller et ouvrir »
13	Déverrouillage automatisme	Provoque le déverrouillage de l'automatisme et le rétablissement du fonctionnement normal
14	Activation Minuteur Éclairage automatique	La sortie éclairage automatique s'allume avec extinction temporisée
15	On-Off Éclairage automatique	S'allume et éteint la sortie Éclairage automatique en mode pas à pas

9.3 SÉLECTEUR NUMÉRIQUE EDSP ET LECTEUR DE PROXIMITÉ POUR CARTES AVEC TRANSPONDEUR ETPB

Le système « **Bluebus** » permet de raccorder jusqu'à quatre sélecteurs numériques EDSP ou quatre lecteurs de carte avec transpondeur ETPB.

Avec EDSP, il est possible de commander l'automatisme en tapant à l'aide du clavier une des combinaisons numériques en mémoire.

Avec ETPB, il est possible de commander l'automatisme simplement en approchant du capteur la carte avec transpondeur mémorisée.

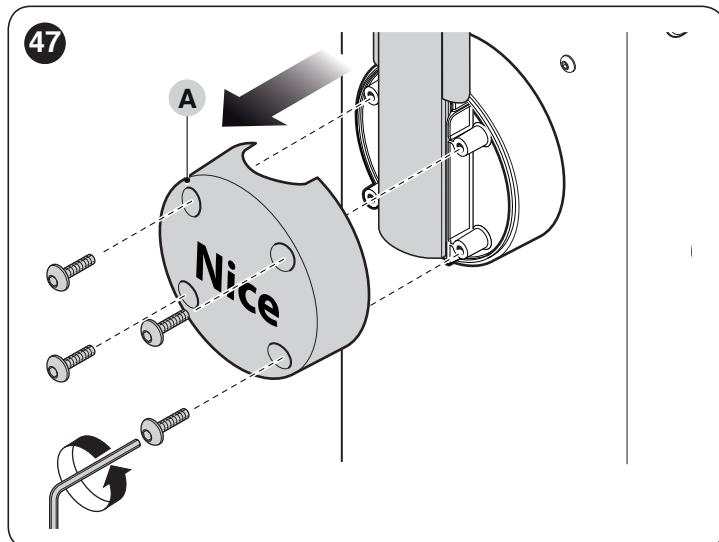
Ces dispositifs sont dotés d'un code unique reconnu et mémorisé par la centrale pendant la phase de reconnaissance de tous les dispositifs connectés (voir le paragraphe "**Reconnaissance des dispositifs**").

Il est possible de cette façon d'éviter les tentatives frauduleuses visant à remplacer un dispositif. Aucune personne extérieure ne pourra commander l'automatisme. Pour plus d'informations, consulter le manuel d'instruction de EDSP et ETPB.

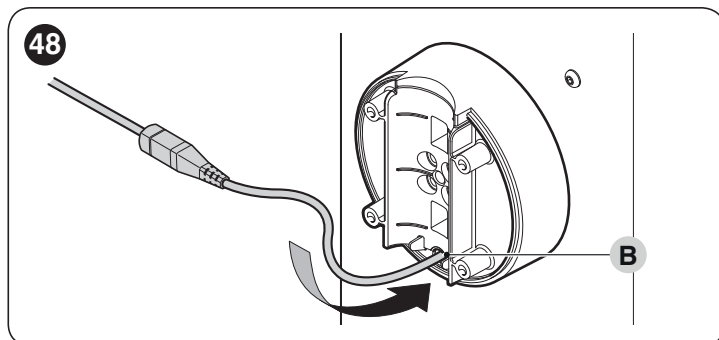
9.4 RACCORDEMENT DES ÉCLAIRAGES DE LA LISSE (ACCESSOIRES OPTIONNELS)

Pour effectuer l'installation :

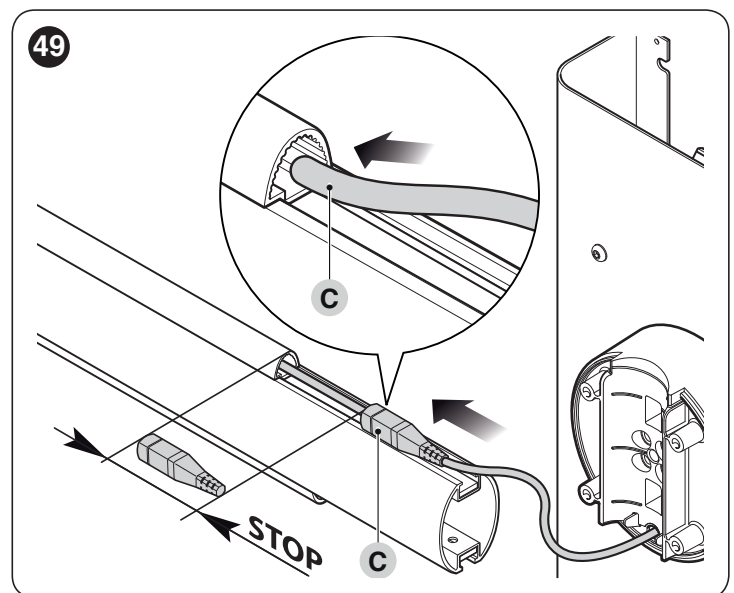
1. placer la lisse en position verticale
2. dévisser les 4 vis qui fixent le couvercle de la lisse (A)



3. enlever momentanément la lisse
4. insérer le serre-câble par le trou (B) tout juste prédéposé



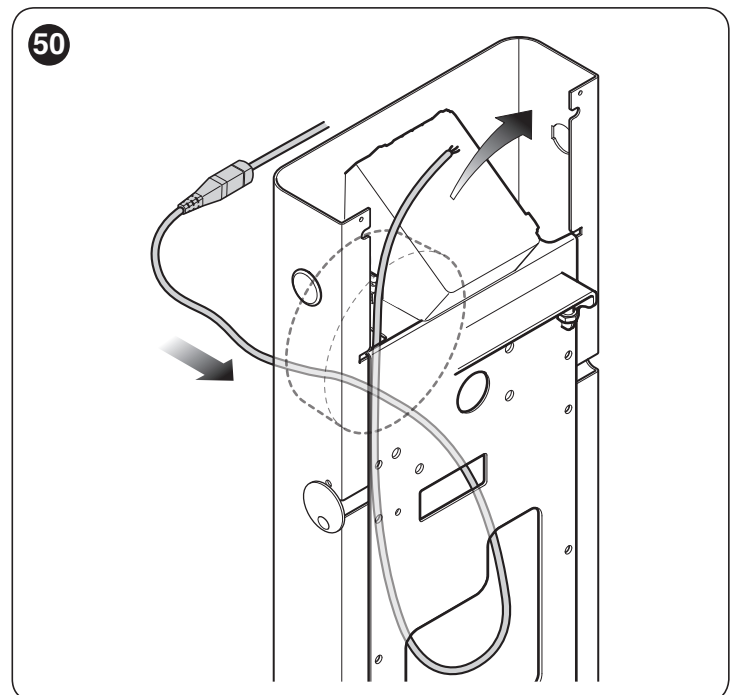
5. brancher le câble d'éclairage (C) à l'intérieur des amortisseurs de chocs en caoutchouc, le cas échéant utiliser une sonde pour faciliter l'opération



6. si nécessaire, raccourcir la longueur du câble d'éclairage en effectuant la coupe dans seulement dans l'un des points indiqués par un signe spécial. Après la coupe, il faut déplacer le bouchon présent sur l'extrémité coupée pour fermer la nouvelle extrémité
7. insérer le câble de câblage à travers le trou présent sur le support de la lisse, puis à travers le trou présent sur l'armoire



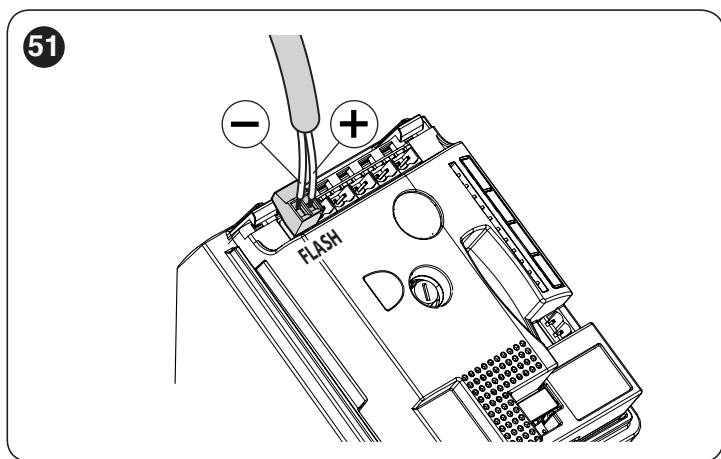
laisser un peu plus de câble à l'intérieur du support de la lisse, de manière à permettre la rotation de la lisse sans provoquer de tension sur le câble.



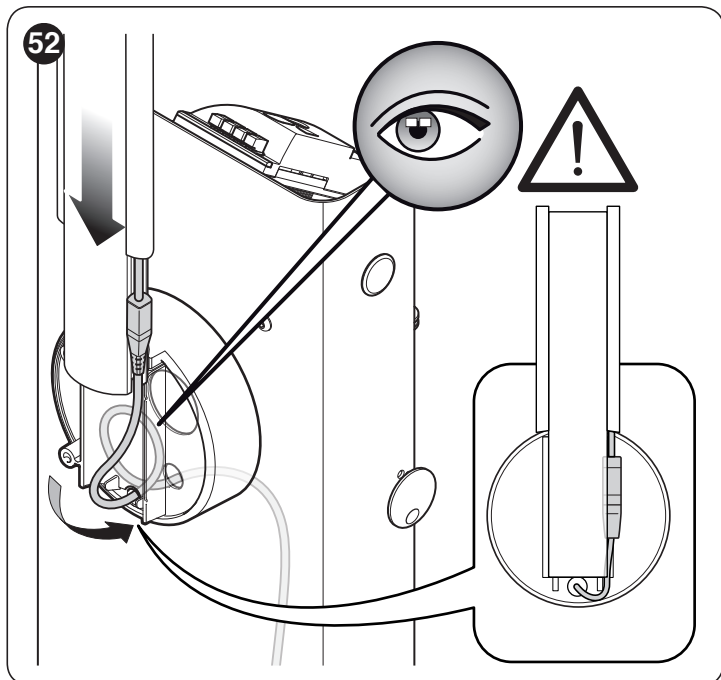
8. connecter le câble de l'éclairage à la borne « FLASH » sur la centrale de commande



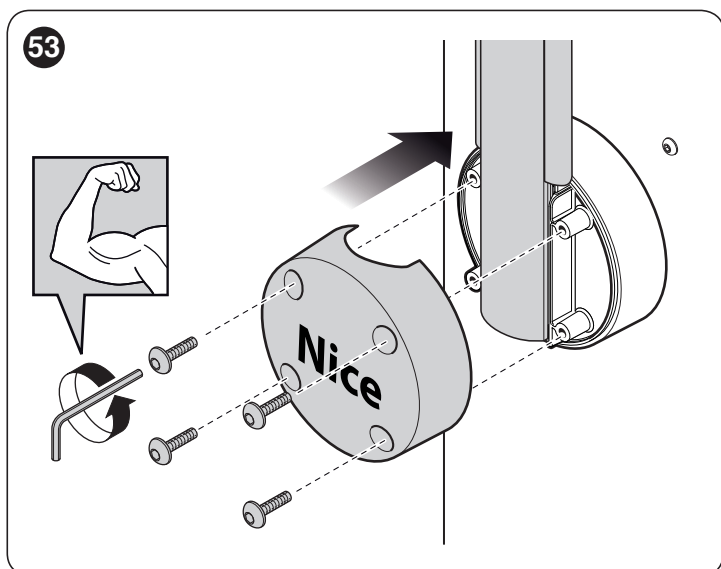
la sortie « FLASH » présente une polarité : si les éclairages ne s'allument pas, comme prévu par la programmation, il faut inverser les câbles connectés à la borne.



9. placer et verrouiller le connecteur à l'intérieur de la fente de la lisse



10. insérer la lisse et la verrouiller avec son couvercle, en visant fortement les 4 vis, en prenant soin de ne pas pincer le câble.



9.5 CONNEXION CLIGNOTANT OU SÉMAPHORE

Le couvercle de la barrière peut contenir un clignotant à led mod. XBA7 ou un feu à led rouge et verte mod. XBA8.

Les modes de fonctionnement de ces clignotants peuvent être modifiés par le programmeur **Oview** ou avec une programmation appropriée de la centrale de commande.

Pour tout renseignement supplémentaire, consulter le manuel d'instructions des deux produits

9.6 RACCORDEMENT ET INSTALLATION DE LA BATTERIE TAMPON



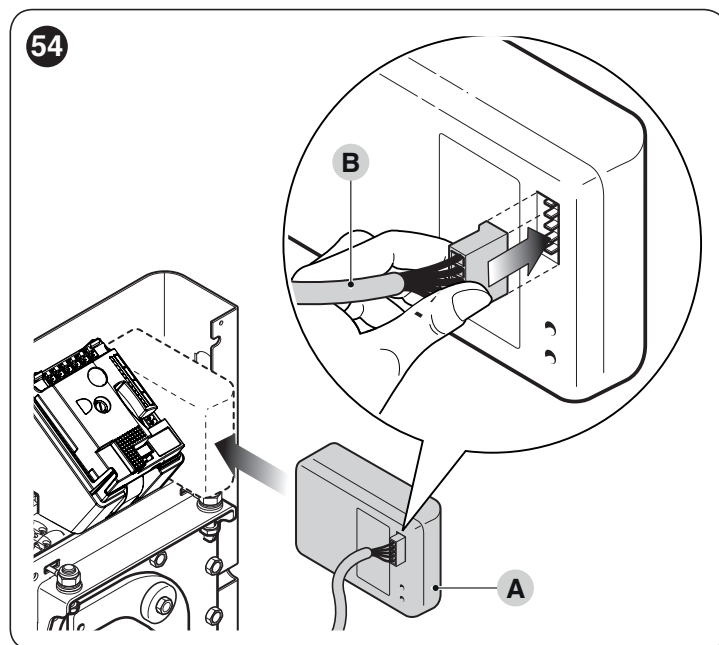
Le raccordement électrique de la batterie à la centrale doit être effectué seulement après avoir terminé toutes les phases d'installation et de programmation, car la batterie représente une alimentation électrique d'urgence.



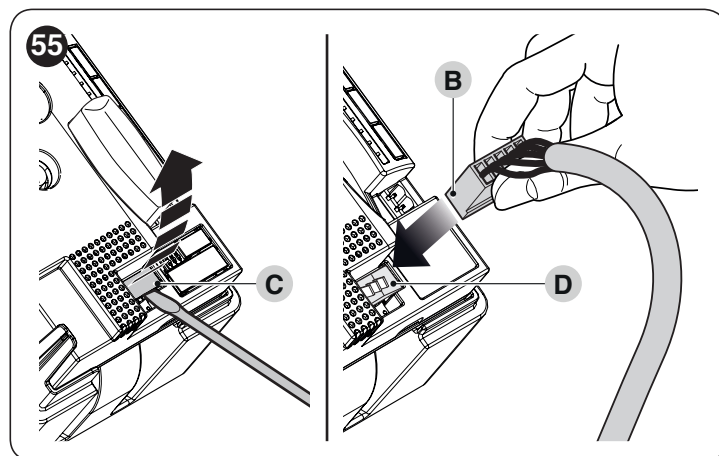
Avant d'installer une batterie tampon, débrancher l'alimentation électrique de la centrale.

Pour installer et connecter la batterie :

1. placer la batterie tampon (A)
2. connecter le câble approprié (B) au connecteur de la batterie tampon



3. retirer la membrane (C) présente sur la centrale
4. connecter le câble approprié (B) au connecteur de la centrale (D)



5. activer l'alimentation électrique du réseau.

9.7 RACCORDEMENT DU PROGRAMMATEUR OVIEW

Il est possible de connecter dans le connecteur spécifique BusT4 l'unité de programmation à distance « **OView** » qui permet une gestion complète et rapide de l'installation, de la maintenance et du diagnostic des défaillances. Pour accéder au connecteur, procéder tel qu'illustré à la « **Figure 56** » et relier le connecteur dans le logement correspondant (« **Figure 56** »). L'unité de programmation à distance peut être placée à une distance de 100 mètres de câble de la centrale ; elle peut être connectée simultanément jusqu'à 16 centrales, et peut rester connectée même pendant le fonctionnement normal ; dans ce cas, un menu spécifique « utilisateur » permet d'envoyer des commandes à la centrale.

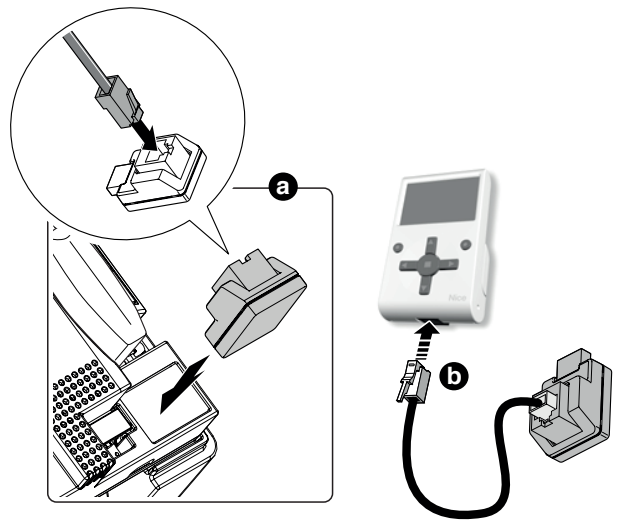
Si un récepteur radio de type OXI est inséré dans la centrale, il est possible, par le biais de l'unité de programmation, d'avoir un accès aux paramètres des émetteurs mémorisés.

Pour cela il faut un câble de raccordement de 4 conducteurs (BusT4) avec lequel il est possible d'effectuer la mise à jour du firmware de la centrale. De plus amples informations sont contenues dans le manuel d'instructions du programmeur « **OView** » ; ou sur le site www.niceforyou.com.



Avant de connecter l'interface IBT4N, mettre la centrale de commande hors tension.

56



9.8 RACCORDEMENT DU SYSTÈME À ÉNERGIE SOLAIRE SOLEMYO



Quand l'automatisme est alimenté par le système « Solemyo », il NE DOIT PAS être simultanément ALIMENTÉ par le réseau électrique.

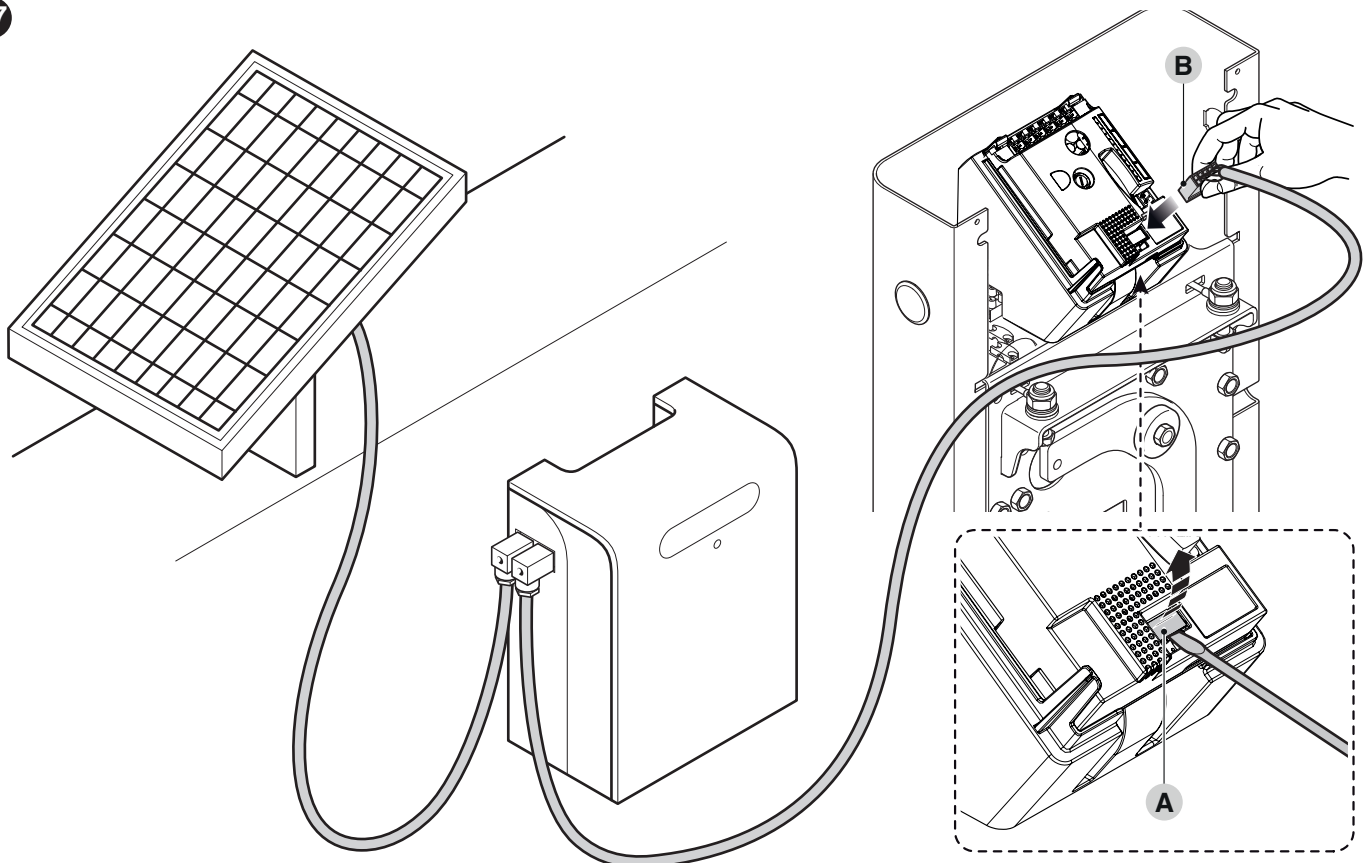


Pour de plus amples renseignements sur le système « Solemyo », consulter son manuel d'instructions.

Pour effectuer le raccordement du système « **Solemyo** » :

1. enlever la protection en plastique (**A**) à l'aide d'un tournevis
2. insérer le connecteur (**B**) correspondant sur la centrale de commande.

57



10 MAINTENANCE DU PRODUIT

Pour maintenir un niveau de sécurité constant et pour garantir la durée maximum de tout l'automatisme, il faut effectuer une maintenance régulière. Dans ce but, **S-BAR** dispose d'un compteur de manœuvres et d'un système de signalisation de maintenance requise ; voir le paragraphe « **Fonction « Avis de maintenance »** ».



La maintenance doit être effectuée dans le respect absolu des consignes de sécurité de la présente notice et selon les prescriptions des lois et des normes en vigueur.

Pour la maintenance de l'opérateur :

1. Programmer une maintenance au maximum dans les 6 mois ou au bout de 20.000 manœuvres à compter de l'exécution de la dernière maintenance
2. couper toutes les sources d'alimentation électrique de l'automatisme, y compris les éventuelles batteries tampon
3. vérifier l'état de détérioration de tous les matériaux de composition de l'automatisme en faisant particulièrement attention aux éventuels phénomènes d'érosion ou d'oxydation des parties de la structure ; remplacer les parties qui n'offrent pas de garanties suffisantes
4. vérifier l'état d'usure des parties en mouvement : pignon, crémaillère et toutes les parties du vantail, remplacer les parties usées
5. reconnecter les sources d'alimentation électrique et effectuer tous les essais et les contrôles prévus dans le paragraphe « **Essai de mise en service** ».

11 MISE AU REBUT DU PRODUIT



Ce produit fait partie intégrante de l'automatisation et doit par conséquent être éliminé avec celle-ci.

Comme pour les opérations d'installation, à la fin de la durée de vie de ce produit les opérations de démantèlement doivent être effectuées par du personnel qualifié.

Ce produit est composé de différents types de matériaux : certains peuvent être recyclés, d'autres doivent être éliminés. Informez-vous sur les systèmes de recyclage ou d'élimination prévus par les normes locales en vigueur pour cette catégorie de produit.

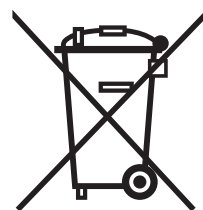


ATTENTION

Certains composants du produit peuvent contenir des substances polluantes ou dangereuses qui, si jetées dans la nature, pourraient avoir des effets nuisibles sur l'environnement et sur la santé des personnes.



Comme l'indique le symbole ci-contre, il est interdit de jeter ce produit avec les ordures ménagères. Procéder donc au « tri sélectif » des composants pour leur élimination conformément aux méthodes prévues par les normes locales en vigueur ou restituer le produit au vendeur lors de l'achat d'un nouveau produit équivalent.



ATTENTION

Les normes locales en vigueur peuvent prévoir de lourdes sanctions en cas d'élimination illégale de ce produit.

12 CARACTÉRISTIQUES TECHNIQUES



Toutes les caractéristiques techniques indiquées se réfèrent à une température ambiante de 20 °C (+/- 5 °C). Nice S.p.A. se réserve le droit d'apporter des modifications au produit à tout moment si elle le juge nécessaire, en garantissant dans tous les cas les mêmes fonctions et le même type d'utilisation prévu.

Tableau 15

CARACTÉRISTIQUES TECHNIQUES	
Description	Caractéristique technique
	S4-BAR - S4-BARI
Typologie	Barrière routière pour usage résidentiel avec centrale de commande électronique
Passage utile (m)	4
Couple maximum au démarrage (Nm)	100
Couple maximum au démarrage (Nm)	25
Temps d'ouverture (sec)	≥4 - >5 (avec accessoire XBA4)
Fréquence maximum cycles/heure de fonctionnement au couple nominal	100 - (80 avec accessoire XBA4)
Durabilité	Voir le paragraphe « Durabilité du produit »
Tension d'alimentation	230V \sim 50/60Hz
Tension d'alimentation /V1	230V \sim 50/60Hz
Puissance maximum absorbée au démarrage (W)	300
Puissance maximale au couple nominal (W)	200
Classe d'isolement	1
Alimentation de secours	Avec accessoire en option PS124
Alimentation photovoltaïque	Avec accessoire en option SYKCE
Sortie FLASH	pour 1 clignotant ELB (ampoule 12 V - 21 W)
Éclairage automatique	avec accessoire clignotant à led en option XBA7
Sortie BLUEBUS	Une sortie avec charge maximum de 12 unité Bluebus
Entrée STOP	Pour les contacts normalement fermés, normalement ouverts ou à résistance constante de 8,2 k Ω ; en reconnaissance automatique (une variation par rapport à l'état mémorisé provoque la commande STOP)
Entrée SbS	Pour contacts normalement ouverts
Entrée OUVERTURE	Pour contacts normalement ouverts
Entrée FERMETURE	Pour contacts normalement ouverts
Entrée HP SbS	Pour contacts normalement ouverts
Connecteur radio	Connecteur SM pour récepteurs type SMXI ou SMXIS
Entrée ANTENNE Radio	50 Ω pour câble type RG58 ou similaires
Fonctions programmables	Voir le chapitre « PROGRAMMATION » et programmations supplémentaires par le biais de l'unité de programmation et la commande Oview
Fonctions en reconnaissance automatique	Reconnaissance automatique des dispositifs raccordés à la sortie Bluebus Reconnaissance automatique du type de dispositif de « STOP » (contact NO, NF ou résistance 8,2 k Ω) Reconnaissance des positions d'ouverture et de fermeture de la lisse
Température de fonctionnement	-20°C ÷ 50°C
Utilisation en atmosphère particulièrement acide ou saline ou potentiellement explosive	Non
Degré de protection	IP44
Dimensions et poids	330x179,5x1146h mm; 35 kg

Déclaration de conformité EU et déclaration d'incorporation de "quasi-machines"

Note - Le contenu de cette déclaration de conformité correspond à ce qui est déclaré dans le document officiel, déposé au siège de Nice S.p.a., et en particulier à sa dernière révision disponible avant l'impression de ce guide. Ce texte a été réadapté pour des raisons d'édition. Une copie de la déclaration originale peut être demandée à Nice S.p.a. (TV) I.

Nombre: 407/S-BAR **Révision:** 10 **Langue:** FR
Nom du fabricant: Nice s.p.a.
Adresse: Via Callalta 1, 31046 Oderzo (TV) Italy
Personne autorisée à constituer la documentation technique: Nice s.p.a.
Type de produit: Ascenseur à barrière électromécanique
Modèle/Type: S4BAR, S4BARI
Accessoires: Reportez-vous au catalogue

Je soussigné Roberto Griffa dans le rôle de Directeur Général, déclare sous sa seule responsabilité que le produit décrit ci-dessus est conforme aux dispositions fixées par les directives suivantes :

- Directive 2014/30/EU (EMC), selon les normes harmonisées suivantes : EN 61000-6-2:2005, EN 61000-6-3:2007+A1:2011

Le produit satisfait également les directives suivantes conformément aux exigences prévues pour la « quasi-machines » (Annexe II, partie 1, section B):

- Directive 2006/42/EC DU PARLEMENT EUROPÉEN ET DU CONSEIL du 17 Mai 2006 relative aux machines et modifiant la Directive 95/16/EC (refonte).

Les documents techniques ont été rédigés conformément à l'annexe VII B de la directive 2006/42/EC. Les conditions essentielles suivantes ont été respectées: 1.1.1 - 1.1.2- 1.1.3- 1.2.1-1.2.6- 1.5.1-1.5.2- 1.5.5- 1.5.6- 1.5.7- 1.5.8- 1.5.10- 1.5.11

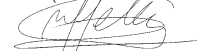
Le producteur s'engage à transmettre aux autorités nationales, sur la base d'une demande motivée, les données relatives à la "quasi-machines" dans le respect des droits de propriété intellectuelle.

Si la "quasi-machines" a été mise en service dans un pays d'Europe dont la langue officielle diffère de celle utilisée dans la présente déclaration, l'importateur doit annexer la traduction correspondante.

La "quasi-machines" ne doit pas être utilisée jusqu'à ce que la machine finale à laquelle elle est incorporée est à son tour déclarée comme étant conforme, le cas échéant, aux dispositions de la directive 2006/42/EC.

En outre le produit s'avère être conforme aux normes suivantes:
 EN 60335-1:2012+A11:2014, EN 62233:2008, EN 60335-2-103:2015

Ing. Roberto Griffa
(Directeur Général)



Oderzo, 21/12/2017



ATTENTION !

Votre automatisme est une machine qui exécute fidèlement vos commandes. Une utilisation inconsciente et impropre du produit peut le faire devenir dangereux :

- ne commandez pas le mouvement de l'automatisme si des personnes, des animaux ou des objets se trouvent dans son rayon d'action
- il est absolument interdit de toucher des parties de l'automatisme quand la lisse est en mouvement
- les photocellules ne sont pas un dispositif de sécurité mais uniquement un dispositif auxiliaire à la sécurité. Elles sont construites selon une technologie extrêmement fiable mais peuvent, dans des situations extrêmes, connaître des problèmes de fonctionnement ou même tomber en panne ; dans certains cas, la panne peut ne pas être immédiatement évidente. Pour ces raisons, au cours de l'automatisme, vous devez suivre toutes les instructions contenues dans ce manuel
- vérifier régulièrement le bon fonctionnement des photocellules.



IL EST ABSOLUMENT INTERDIT de transiter pendant que la lisse est en phase de fermeture ! Le passage n'est autorisé que si la lisse est complètement ouverte et à l'arrêt.



ENFANTS

Une installation d'automatisation garantit un haut niveau de sécurité. Grâce à ses systèmes de détection, elle contrôle et garantit ses mouvements en présence de personnes ou de choses. Il est toutefois prudent de ne pas laisser les enfants jouer à proximité de l'automatisme et de ne pas laisser les télécommandes à leur portée pour éviter des mises en marche involontaires. L'automatisme n'est pas un jouet !

Le produit ne peut être utilisé par des personnes (notamment les enfants) dont les capacités physiques, sensorielles ou mentales sont limitées, ou ne disposant pas de l'expérience ou des connaissances nécessaires, à moins que celles-ci aient pu bénéficier, par l'intermédiaire d'une personne responsable de leur sécurité, d'une surveillance ou d'instructions sur l'utilisation du produit.

Anomalie : si on constate tout comportement anormal de l'automatisme, couper l'alimentation électrique à l'installation et exécuter le déverrouillage manuel du moteur (voir les instructions en fin de chapitre) pour faire fonctionner la lisse manuellement. Ne jamais tenter de le réparer mais demander l'intervention de votre installateur de confiance.



Ne pas modifier l'installation et les paramètres de programmation et de réglage de la centrale : cette responsabilité incombe à votre installateur.

Coupure ou absence d'alimentation électrique : attendre l'intervention de l'installateur ou le retour de l'électricité. Si le système n'est pas équipé de batteries tampons, l'automatisme peut être utilisé indifféremment en exécutant le déverrouillage manuel du moteur (voir les instructions en fin de chapitre) et en déplaçant la lisse manuellement.

Dispositifs de sécurité hors usage : il est possible de faire fonctionner l'automatisme même lorsque certains dispositifs de sécurité ne fonctionnent pas correctement ou sont hors d'usage. Il est possible de commander la barrière en mode « **homme-mort** » en procédant comme suit :

1. envoyer une commande pour actionner la lisse, avec un émetteur ou avec un sélecteur à clé, etc. Si tout est en ordre, la lisse se déplace normalement, sinon le clignotant émet quelques clignotements mais la manœuvre ne démarre pas (le nombre de clignotements dépend du motif pour lequel la manœuvre ne démarre pas)
2. dans ce cas, dans les 3 secondes, réactiver la commande et la garder active
3. après 2 secondes environ, la lisse effectuera la manœuvre demandée en mode « **Homme mort** ». Elle continuera à se déplacer tant que la commande sera activée.



Si les dispositifs de sécurité sont hors service, il est recommandé de faire appel à un technicien qualifié dès que possible pour effectuer la réparation.

L'essai final, les maintenances périodiques et les éventuelles réparations doivent être documentés par la personne qui se charge des maintenances et les documents doivent être conservés par le propriétaire de l'installation. Les seules interventions que l'utilisateur peut effectuer périodiquement sont le nettoyage des lentilles des photocellules (utiliser un chiffon doux et légèrement humide) et l'enlèvement des feuilles ou des pierres qui pourraient entraver l'automatisme.



Avant d'effectuer toute opération de maintenance, l'utilisateur de l'automatisme doit déverrouiller manuellement le moteur afin d'éviter que quelqu'un actionne involontairement la lisse (voir les instructions en fin de chapitre).

Maintenance : pour maintenir un niveau de sécurité constant et pour garantir la durée maximum de tout l'automatisme, il faut effectuer une maintenance régulière (au moins tous les 6 mois).



Toute intervention de contrôle, maintenance ou réparation doit être exécutée exclusivement par du personnel qualifié.

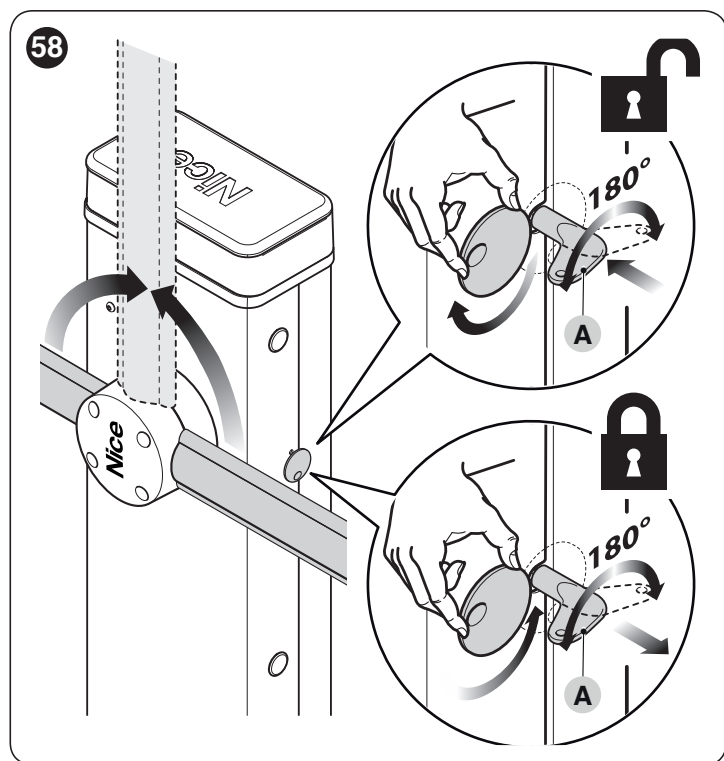
Mise au rebut : à la fin de la vie utile de l'automatisme, assurez-vous que le démantèlement est effectué par du personnel qualifié et que les matériaux sont recyclés ou mis au rebut en respectant les normes locales en vigueur.

Changement des piles de la télécommande : si la radiocommande qui au bout d'une certaine période présente des problèmes de fonctionnement ou ne fonctionne plus du tout, cela pourrait dépendre tout simplement du fait que la pile est usagée (suivant l'intensité d'utilisation, il peut s'écouler plusieurs mois jusqu'à plus d'un an). Vous pouvez vérifier cet état de chose si le voyant de confirmation de la transmission est faible, s'il ne s'allume plus du tout ou s'il ne s'allume qu'un bref instant. Avant de vous adresser à l'installateur, essayez de remplacer la pile en utilisant celle d'un autre émetteur qui fonctionne encore : si cette intervention remédie au problème, il vous suffit de remplacer la pile usagée par une neuve du même type.

Déverrouillage et mouvement manuel

Pour effectuer le déverrouillage :

1. insérer et tourner la clé (**A**) de 180° vers la gauche ou la droite



2. à ce stade, il est possible de déplacer manuellement le vantail dans la position souhaitée.

Pour effectuer le blocage :

1. tourner la clé (**A**) dans sa position initiale
2. retirer la clé
3. tourner le couvercle qui cache la clé.

Ce registre de maintenance doit être remis au propriétaire de l'automatisme après l'avoir dûment rempli.

Il faut prendre note dans ce Registre de toutes les activités de maintenance, de réparation et de modification effectuées. Le Registre devra être mis à jour à chaque intervention et conservé avec soin pour être disponible pour d'éventuelles inspections de la part d'organismes autorisés.

Le présent « Registre de maintenance » se réfère à l'automatisme suivant :

mod. **S4-BAR** - n° de série..... - installé en date du - chez

Le « Registre de maintenance » inclut les documents suivants :

- 1) - Plan d'entretien
- 2) -
- 3) -
- 4) -
- 5) -
- 6) -

Sur la base du document joint « Plan de Maintenance », les opérations de maintenance doivent être effectuées en respectant la fréquence suivante : **tous les 6 mois** ou bien **tous les 10% de la durée prévue des cycles de manœuvres**, selon l'événement qui se vérifie en premier.

PLAN DE MAINTENANCE

Attention ! – La maintenance de l'installation doit être effectuée par du personnel technique et qualifié, dans le plein respect des normes de sécurité prévues par les lois en vigueur et des consignes de sécurité qui figurent au chapitre « **CONSIGNES ET PRÉCAUTIONS GÉNÉRALES DE SÉCURITÉ** », au début de ce manuel.

En général, la barrière ne requiert aucun entretien particulier ; toutefois, un contrôle régulier permet de garantir le bon fonctionnement de l'installation et l'efficacité des dispositifs de sécurité installés.

Pour l'entretien des accessoires de la barrière, suivre les dispositions prévues dans les plans de maintenance respectifs.

En règle générale, nous recommandons d'effectuer une inspection périodique tous les 6, ou bien il est possible de calculer plus en détail la période de maintenance selon ces considérations :

- si **S-BAR** elle est paramétrée pour des vitesses élevées, avec des niveaux élevés de force ou avec une lisse alourdie par des accessoires, il faut effectuer des contrôles plus fréquents.
- **en général**, pour déterminer le nombre de cycles avant d'effectuer la maintenance, il faut estimer la durabilité selon le tableau 4 et planifier une intervention, au moins tous les 10% des manœuvres qui en résultent ; par exemple, si la durabilité totale est de 500 000, la maintenance se fait tous les 50 000 cycles.

Attention ! – Le système d'équilibrage est basé sur l'utilisation d'un ressort. La durée de ce ressort est en moyenne supérieure à 500 000 cycles mais, pour avoir une marge de sécurité adéquate, nous vous recommandons de remplacer le ressort avant ce terme.

À noter qu'en cas de rupture du ressort, la barrière reste conforme à la condition requise au paragraphe « 4.3.4 de la norme EN 12604: 2000 ».

Le système d'équilibrage de la lisse doit être contrôlé au moins 2 fois par an, de préférence lors du changement de saison.

À l'échéance prévue pour la maintenance, il faut effectuer les contrôles et les remplacements suivants :

1. déconnecter toutes les sources d'alimentation électrique

2. vérifier l'état de détérioration de tous les matériaux qui composent la barrière avec une attention particulière pour détecter les éventuels phénomènes de corrosion ou d'oxydation des parties de la structure ; remplacer les parties qui n'offrent pas de garanties suffisantes
3. s'assurer de l'absence de jeu entre le levier d'équilibrage et l'arbre de sortie. Dans le cas contraire, serrer à fond la vis centrale
4. vérifier le bon fonctionnement du déverrouillage manuel
5. positionner la lisse à la verticale et s'assurer que le pas entre les spires du ressort d'équilibrage est constant et sans déformations
6. déverrouiller et contrôler l'équilibrage correct de la lisse ainsi que tout éventuel obstacle durant l'ouverture et la fermeture manuelle
7. verrouiller à nouveau et effectuer la procédure d'essai.
8. vérifier un à un le fonctionnement correct de tous les dispositifs d'aide à la sécurité de l'installation (photocellules, barres palpeuses, etc.). Lorsqu'un dispositif se déclenche, la led « BlueBus » sur la centrale clignote deux fois rapidement pour confirmer la reconnaissance.
9. vérifier le fonctionnement correct des photocellules en procédant de la façon suivante : selon qu'une ou deux paires de photocellules sont installées, il faut un ou deux parallélépipèdes d'un matériau rigide (par ex. panneaux de bois) avec les dimensions 70x30x20 cm. Chaque parallélépipède devra présenter trois côtés, un pour chaque dimension, en matériau réfléchissant (ex. : miroir ou peinture blanche brillante) et trois côtés en matériau opaque (ex. : peints en noir mat). Pour l'essai des photocellules positionnées à 50 cm du sol, poser le parallélépipède au sol ou, pour l'essai des photocellules positionnées à 1 m du sol, à 50 cm du sol. En cas d'essai d'une paire de photocellules, le corps d'essai doit être exactement positionné sous la lisse, au milieu, avec côtés de 20 cm orientés vers les photocellules et déplacé sur toute la longueur de la lisse. En cas d'essai de deux paires de photocellules, l'essai doit être effectué tout d'abord individuellement pour chaque paire de photocellules en utilisant 1 corps d'essai puis répété en utilisant 2 corps d'essai. Il faut positionner chaque corps d'essai latéralement par rapport au centre de la lisse, à une distance de 15 cm, puis le déplacer sur toute la longueur de la lisse. Durant ces essais, le corps d'essai doit être détecté par les photocellules quelle que soit sa position.

NOTES

A series of horizontal dashed lines for writing notes.



Nice SpA
Via Callalta, 1
31046 Oderzo TV Italy
info@niceforyou.com

www.niceforyou.com

IDV0644A00FR_29-03-2019