

IT - Dichiarazione UE di conformità / EN - EU declaration of conformity

Nota: il contenuto di questa dichiarazione corrisponde a quanto dichiarato nel documento ufficiale depositato presso la sede di Nice S.p.A., e in particolare, alla sua ultima revisione disponibile prima della stampa di questo manuale. Il testo qui presente è stato riadattato per motivi editoriali. Copia della dichiarazione originale può essere richiesta a Nice S.p.A. (TV) Italy. / **Note:** The contents of this declaration correspond to declarations in the official document filed in the offices of Nice S.p.A. and, in particular, the latest version thereof available prior to the printing of this manual. The text herein has been re-edited for editorial purposes. A copy of the original declaration can be requested from Nice S.p.A. (TV) Italy.

Numero dichiarazione: **541/Era INN Action S_M** - Revisione: **2** - Lingua: **IT** - **Nome produttore:** NICE S.p.A. - **Indirizzo:** Via Pezza Alta N°13, 31046 Rustignè di Oderzo (TV) Italy - **Persona autorizzata a costituire la documentazione tecnica:** NICE S.p.A. - **Tipo di prodotto:** Motore tubolare per tende a rullo, schermi solari e avvolgibili similari da interno - **Modello/Tipo:** E ACTION SI 332 AC, E ACTION SI 620 AC, E ACTION SI 1012 AC, E ACTION MI 332 AC, E ACTION MI 632 AC, E ACTION MI 1012 AC - **Accessori:** - / **Declaration number:** **541/Era INN Action S_M** - **Revision:** **2** - **Language:** **EN** - **Name of manufacturer:** NICE S.p.A. - **Address:** Via Pezza Alta N°13, 31046 Rustignè di Oderzo (TV) Italy - **Person authorised to draw up the technical documentation:** NICE S.p.A. - **Type of product:** Tubular motor for sun screens and roll-up awning for indoor. - **Model/Type:** E ACTION SI 332 AC, E ACTION SI 620 AC, E ACTION SI 1012 AC, E ACTION MI 332 AC, E ACTION MI 632 AC, E ACTION MI 1012 AC - **Accessories:** -

Il sottoscritto Roberto Griffa in qualità di Amministratore Delegato, dichiara sotto la propria responsabilità che il prodotto sopra indicato risulta conforme alle disposizioni imposte dalle seguenti direttive: / The undersigned, Roberto Griffa, as Chief Executive Officer, declares under his sole responsibility, that the product specified above conforms to the provisions of the following directives:

- DIRETTIVA 2014/35/UE (LVD): / • **DIRECTIVE 2014/35/EU (LVD):** EN 60335-1:2012+A11:2014, EN 62233:2008, EN 60335-2-97:2006+A11:2008+A2:2010+A12:2015
- DIRETTIVA 2014/30/UE (EMC): / • **DIRECTIVE 2014/30/EU (EMC):** EN 55014-1:2006+A1:2009+A2:2011, EN 55014-2:2015, EN 61000-3-2:2014, EN 61000-3-3:2013

Oderzo, 12/07/2017

Ing. **Roberto Griffa**
(Amministratore Delegato / Chief Executive Officer)

DEFAULT

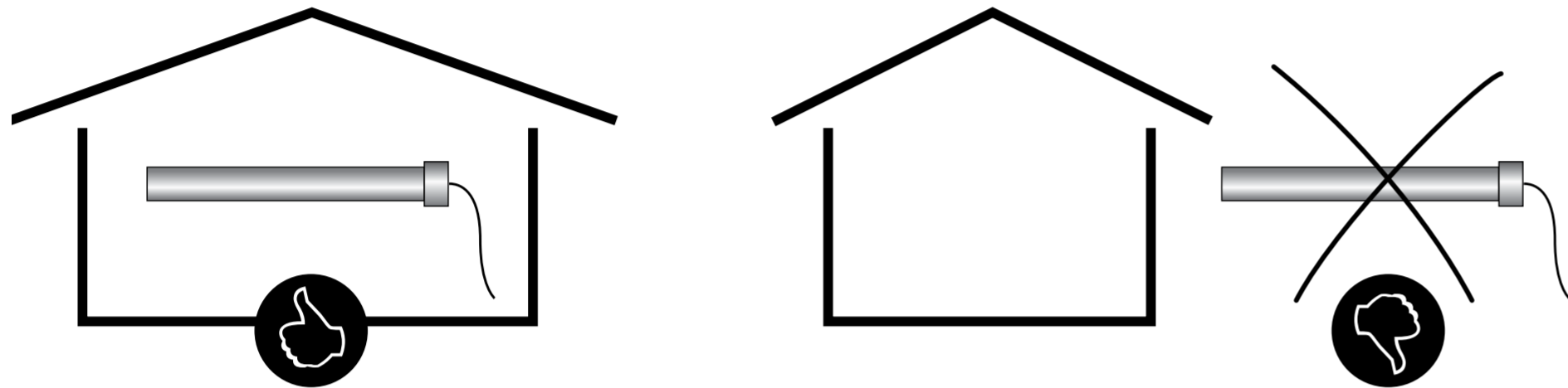
IT	SENSIBILITÀ MOTORE RILEVAZIONE OSTACOLO Sensibilità disattivata
EN	SENSITIVITY DISABLED Sensitivity disabled
FR	SENSIBILITÉ DU MOTEUR DE DÉTECTION DES OBSTACLES Sensibilité désactivée
ES	SENSIBILIDAD MOTOR DETECCIÓN DE OBSTÁCULOS Sensibilidad desactivada
DE	ANSPRECHEMPFINDLICHKEIT DES MOTORS ZUR HINDERNISERFASSUNG Anspruchempfindlichkeit deaktiviert
PL	CZUŁOŚĆ SILNIKA ODCZYTY PRZESZKÓD Czułość wyłączona
NL	GEVOELIGHEID MOTOR OBSTAKELDETECTIE Gevoeligheid uitgeschakeld
KO	장애물 감지 기능 민감도 미적용 민감도 미적용

Tubular motor

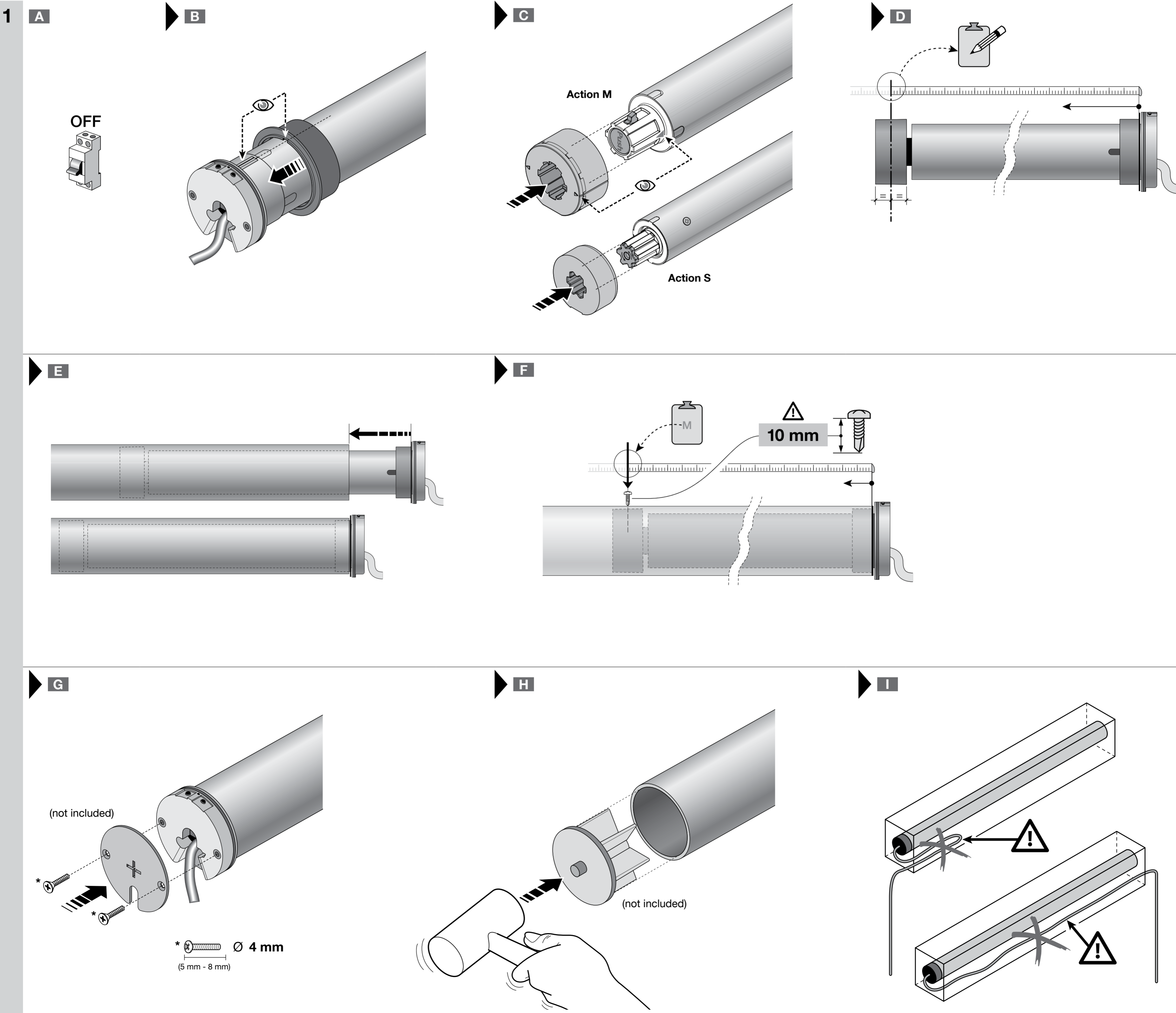
- IT - GUIDA RAPIDA
- EN - QUICK GUIDE
- FR - GUIDE RAPIDE
- ES - GUÍA RÁPIDA
- DE - KURZANLEITUNG
- PL - INSTRUKCJA SKRÓCONA
- NL - SNELSTARTGIDS
- KO - 빠른 안내

Nice

53395200MM_26_10_2017



IT	Per installare il motore e gli accessori previsti fare riferimento al manuale completo presente nel sito www.niceforyou.com
EN	To install the motor and relevant accessories, refer to the complete manual available on the website www.niceforyou.com
FR	Pour installer le moteur et les accessoires prévus en se référant au manuel complet présent sur le site www.niceforyou.com
ES	Para instalar el motor y los accesorios previstos consultar el manual completo contenido en el sitio www.niceforyou.com
DE	Hinweise zur Installation von Motor und Zubehör finden Sie im zugehörigen Handbuch auf der Website www.niceforyou.com
PL	Aby zainstalować silnik i przewidziane urządzenia dodatkowe, należy się zapoznać z pełną wersją instrukcji zamieszczonej na stronie www.niceforyou.com
NL	Om de motor en de betreffende accessoires te installeren volgens de volledige handleiding die beschikbaar is op www.niceforyou.com
KO	모터와 관련 부속품을 설치하려면 www.niceforyou.com 에서 이용할 수 있는 전체 설명서를 참조하십시오.



IT Questo manuale è una sintesi delle fasi d'installazione e della messa in funzione con i valori di default: il manuale istruzioni completo (installazione, collegamenti, programmazioni parametri, diagnostica, ecc.) è scaricabile dal sito www.niceforyou.com

EN This manual is a summary of the installation and commissioning instructions, using the default values: the complete user manual (installation, connections, programming, diagnostics, etc.) is available for download from www.niceforyou.com

FR Ce manuel est un résumé des phases d'installation et de mise en service avec les valeurs par défaut : le mode d'emploi complet (installation, raccordements, programmation des paramètres, diagnostic, etc.) peut être téléchargé sur le site Internet www.niceforyou.com

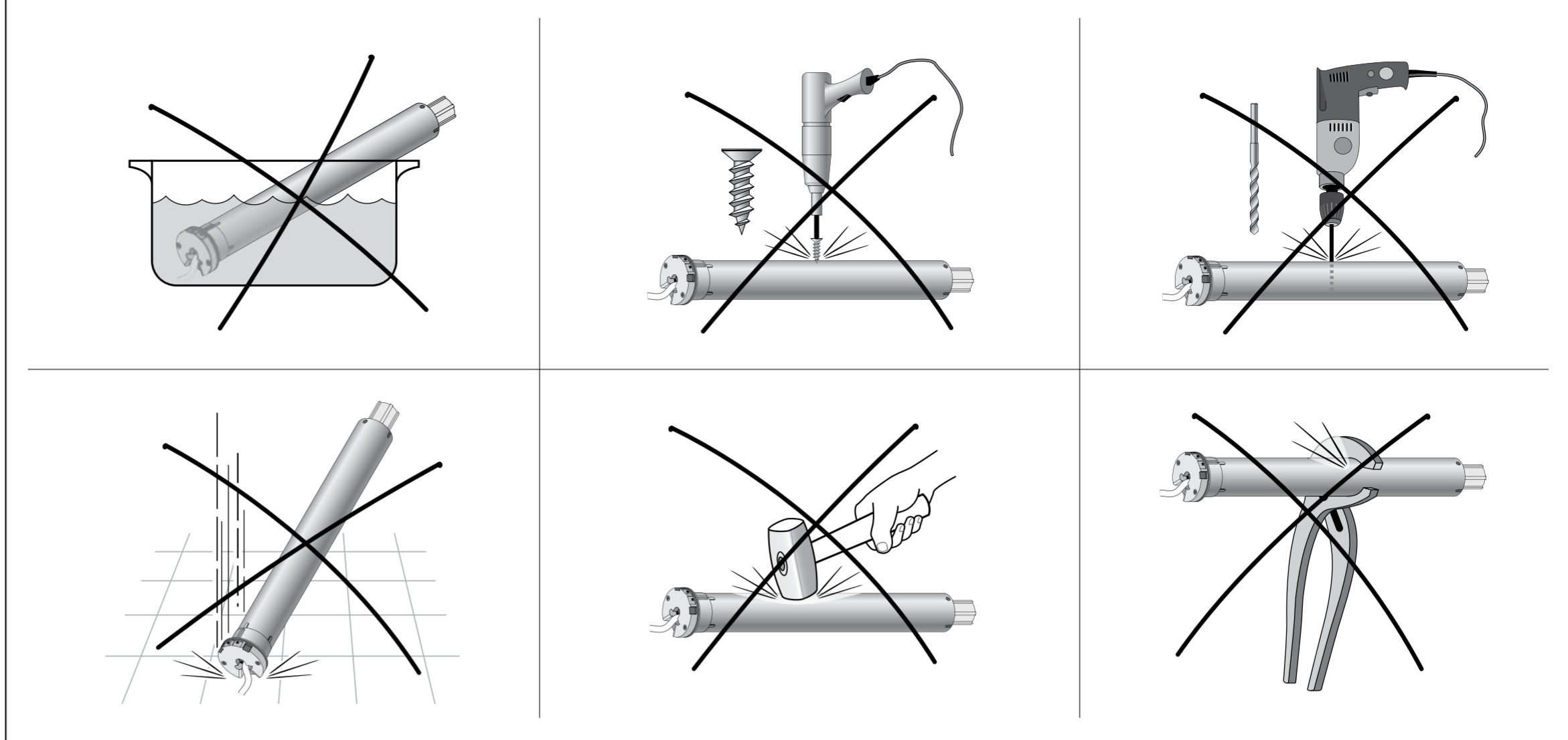
ES Este manual es una síntesis de las fases de instalación y de la puesta en funcionamiento con los valores predeterminados: el manual de instrucciones completo (instalación, conexiones, programación de parámetros, diagnóstico, etc.) se puede descargar del sitio www.niceforyou.com

DE Diese Anleitung gibt einen Überblick über die Einrichtungs- und Inbetriebnahmephasen mit den Standardeinstellungen: Die vollständige Anleitung (zu Einrichtung, Anschlüssen, Programmierung der Parameter, Diagnose, usw.) kann auf der Webseite www.niceforyou.com heruntergeladen werden

PL Niniejsza instrukcja jest streszczeniem etapów instalacji i uruchomienia z zastosowaniem wartości domyślnych: pełną instrukcję obsługi (instalacja, podłączenia, programowanie parametrów, diagnostyka, itd.) można pobrać ze strony internetowej www.niceforyou.com

NL Deze handleiding is een samenvatting van de stadia van installatie en inbedrijfstelling met de standaard waarden: de complete handleiding (installatie, bedrading, het programmeren van parameters, diagnostiek etc.) kan worden gedownload van de website www.niceforyou.com

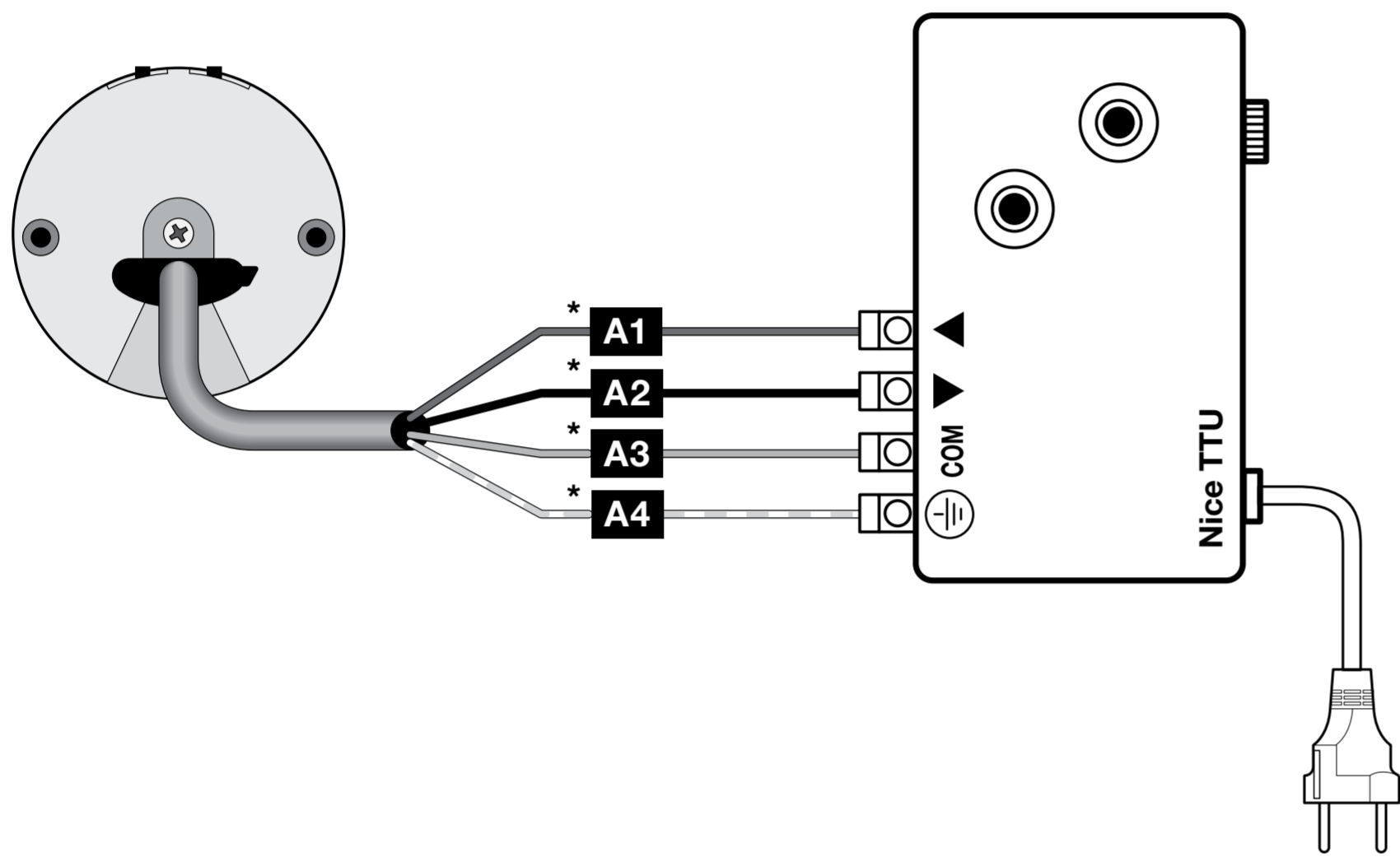
KO 이 설명서는 기본 값을 이용한 설치 및 시운전 지침을 요약합니다. 전체 사용자 설명서(설치, 연결, 프로그래밍, 진단 등)는 www.niceforyou.com에서 다운로드하실 수 있습니다



Complete manual: www.niceforyou.com

• IT - Da consegnare all'utilizzatore • EN - To be given to the user • FR - À remettre à l'utilisateur • ES - Para entregar al usuario • DE - Dem Endnutzer zu übergeben • PL - Do przekazania użytkownikowi • NL - Te overhandigen aan de gebruiker • KO - 사용자에게 제공

2 • IT - COLLEGAMENTI PROGRAMMAZIONE • EN - PROGRAMMING CONNECTIONS • FR - RACCORDEMENTS PROGRAMMATION • ES - CONEXIONES PROGRAMACIÓN • DE - PROGRAMMIERANSCHLÜSSE • PL - PODŁĄCZENIA PROGRAMOWANIA • NL - AANSLUITINGEN PROGRAMMERING • KO - 연결 프로그래밍



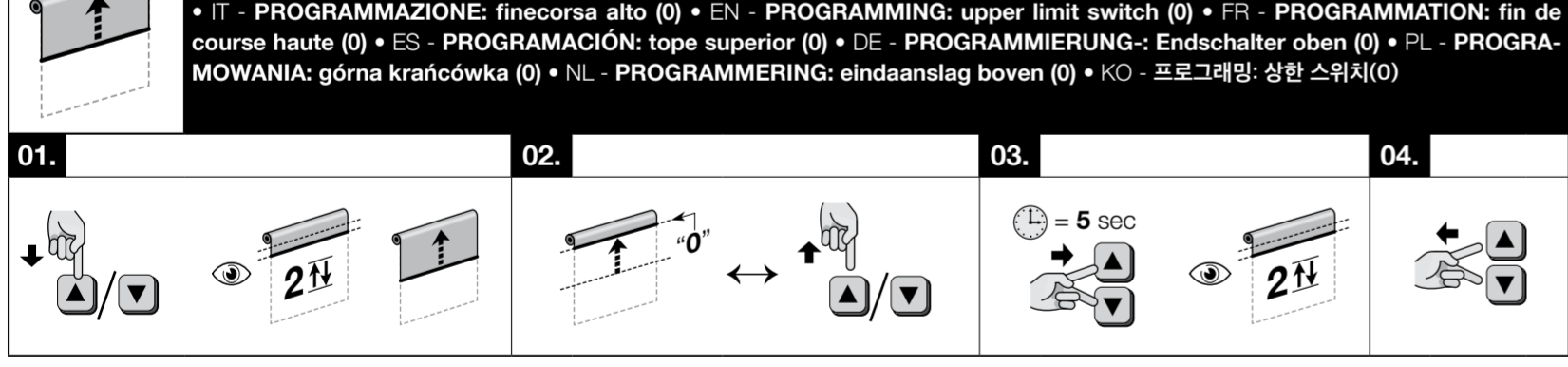
*	IT	EN	FR	ES	DE	PL	NL	KO
A1	Marrone	A1 Brown	A1 Marron	A1 Marrón	A1 Braun	A1 Brązowy	A1 Bruin	A1 갈색
A2	Nero	A2 Black	A2 Noir	A2 Negro	A2 Schwarz	A2 Czarny	A2 Zwart	A2 검정색
A3	Blu	A3 Blue	A3 Bleu	A3 Azul	A3 Blau	A3 Niebieski	A3 Blauw	A3 파랑
A4	Giallo-verde	A4 Yellow-green	A4 Jaune-vert	A4 Amarillo-verde	A4 Gelb-grün	A4 Żółto-zielony	A4 Geel-groen	A4 노란색-녹색

*	EN USA (UL)
A1	Red
A2	Black
A3	White
A4	Green/Yellow-Green

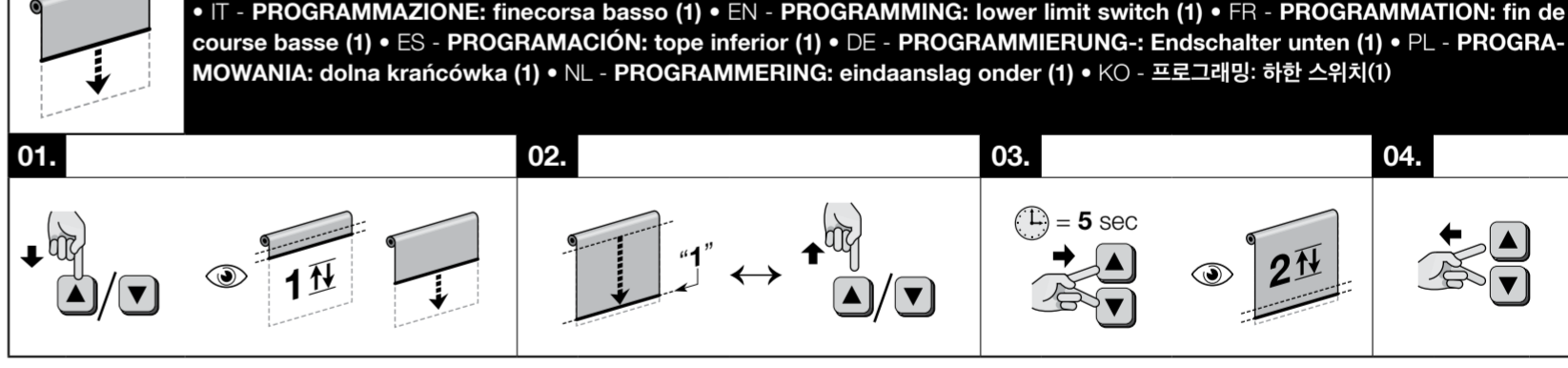
3 • IT - LEGENDA • EN - KEY • FR - LÉGENDE • ES - LEYENDA • DE - LEGENDE • PL - LEGENDA • NL - LEGENDA • KO - 키

	• IT - osservare / verificare • EN - observe / check • FR - observer / vérifier • ES - observar / verificar • DE - beobachten / überprüfen • PL - obserwuj / sprawdź • NL - observeren / controleren • KO - 확인 / 점검		• IT - mantenere premuto il tasto desiderato • EN - press and hold the desired button • FR - maintenir enfoncée la touche souhaitée • ES - mantener pulsada la tecla deseada • DE - Die betreffende Taste gedrückt halten • PL - przytrzymać wciśnięty wymagany przycisk • NL - houd de gewenste toets ingedrukt • KO - 원하는 버튼을 오래 누릅니다		• IT - rilasciare i tasti • EN - release the buttons • FR - relâcher les touches • ES - soltar las teclas • DE - Die Tasten gedrückt halten • PL - przytrzymać wciśnięte przyciski • NL - De toetsen ingedrukt houden • KO - 버튼을 땁니다		• IT - numero movimenti tenda • EN - number of awning movements • FR - nombre de mouvements du store • ES - número de movimientos del toldo • DE - Anzahl der Markisen-Bewegungen • PL - liczba ruchów markizy • NL - aantal bewegingen wering • KO - 차양 작동 횟수
	• IT - dare alimentazione elettrica di rete • EN - supply mains power • FR - activer l'alimentation électrique du réseau • ES - conectar la alimentación eléctrica de red • DE - mit dem Stromnetz verbinden • PL - włączyć zasilanie elektryczne • NL - netvoeding inschakelen • KO - 주전원 공급		• IT - rilasciare il tasto desiderato • EN - release the desired button • FR - relâcher la touche souhaitée • ES - soltar la tecla deseada • DE - Die betreffende Taste loslassen • PL - zwolnić wymagany przycisk • NL - laat de gewenste toets weer los • KO - 원하는 버튼을 계속 누르고 있습니다		• IT - apertura • EN - opening • FR - ouverture • ES - apertura • DE - Öffnen • PL - otwieranie • NL - opening • KO - 열기		• IT - finecorsa (0) • EN - limit switch (0) • FR - fin de course (0) • ES - tope (0) • DE - Endschalter (0) • PL - ogranicznik krańcowy (0) • NL - eindaanslag (0) • KO - 리미트 스위치(0)
	• IT - attendere • EN - wait • FR - attendre • ES - esperar • DE - Warten • PL - zaczekać • NL - wachten • KO - 대기		• IT - mantenere premuti i tasti • EN - keep the buttons pressed • FR - maintenir enfoncées les touches • ES - mantener pulsadas las teclas • DE - Die Tasten gedrückt halten • PL - przytrzymać wciśnięte przyciski • NL - De toetsen ingedrukt houden • KO - 버튼을 계속 누르고 있습니다		• IT - chiusura • EN - closing • FR - fermeture • ES - cierre • DE - Schließen • PL - zamykanie • NL - sluiting • KO - 닫기		• IT - finecorsa (1) • EN - limit switch (1) • FR - fin de course (1) • ES - tope (1) • DE - Endschalter (1) • PL - ogranicznik krańcowy (1) • NL - eindaanslag (1) • KO - 리미트 스위치(1)

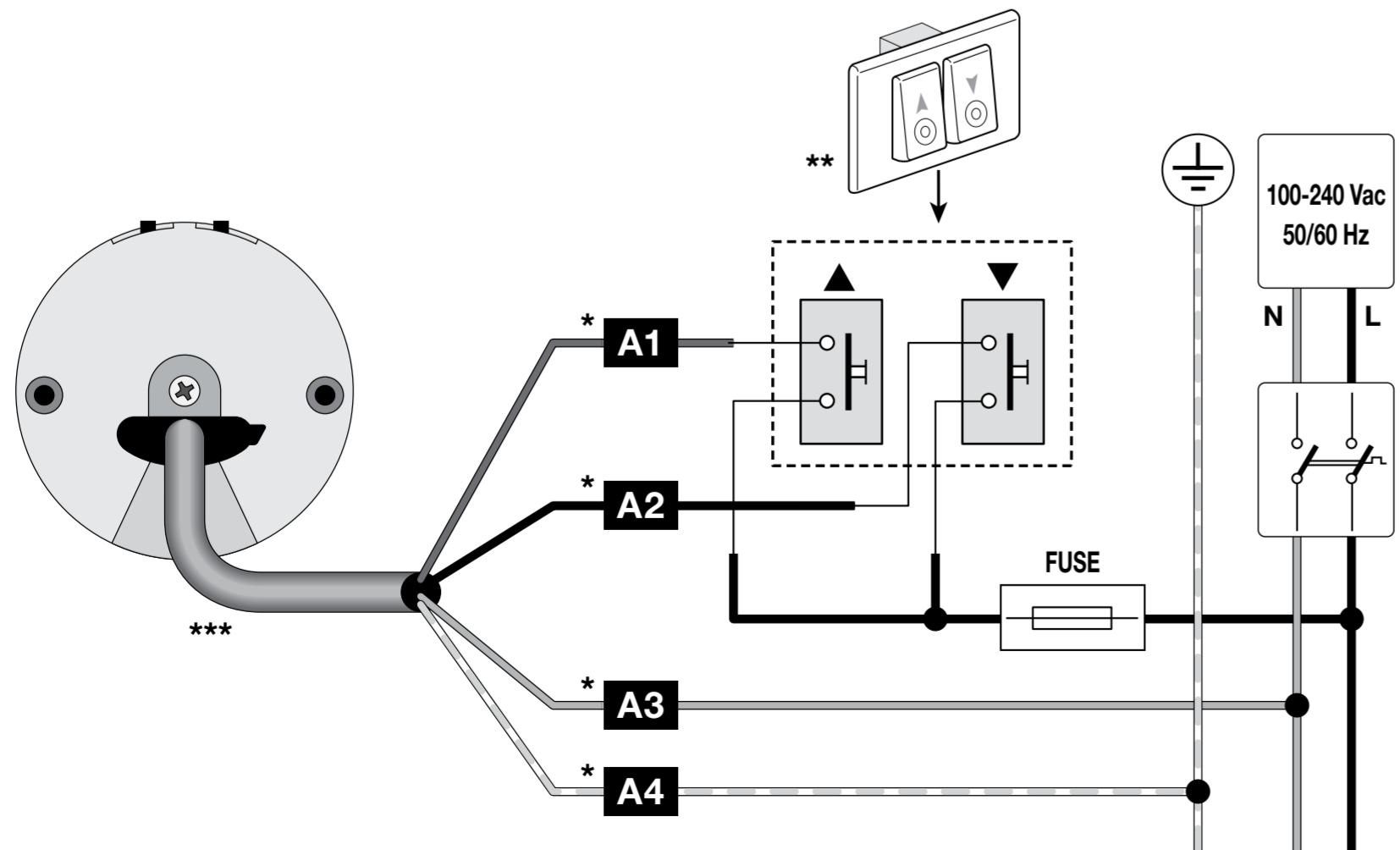
4 • IT - PROGRAMMAZIONE: finecorsa alto (0) • EN - PROGRAMMING: upper limit switch (0) • FR - PROGRAMMATION: fin de course haute (0) • ES - PROGRAMACIÓN: tope superior (0) • DE - PROGRAMMIERUNG: Endschalter oben (0) • PL - PROGRAMOWANIA: górna krańcówka (0) • NL - PROGRAMMERING: eindaanslag boven (0) • KO - 프로그래밍: 상한 스위치(0)



5 • IT - PROGRAMMAZIONE: finecorsa basso (1) • EN - PROGRAMMING: lower limit switch (1) • FR - PROGRAMMATION: fin de course basse (1) • ES - PROGRAMACIÓN: tope inferior (1) • DE - PROGRAMMIERUNG: Endschalter unten (1) • PL - PROGRAMOWANIA: dolna krańcówka (1) • NL - PROGRAMMERING: eindaanslag onder (1) • KO - 프로그래밍: 하한 스위치(1)



6 • IT - COLLEGAMENTI PROGRAMMAZIONE • EN - PROGRAMMING CONNECTIONS • FR - RACCORDEMENTS PROGRAMMATION • ES - CONEXIONES PROGRAMACIÓN • DE - PROGRAMMIERANSCHLÜSSE • PL - PODŁĄCZENIA PROGRAMOWANIA • NL - AANSLUITINGEN PROGRAMMERING • KO - 연결 프로그래밍



*	EN USA (UL)
A1	Red
A2	Black
A3	White
A4	Green/Yellow-Green

*	IT	EN	FR	ES	DE	PL	NL	KO
A1	Marrone	A1 Brown	A1 Marron	A1 Marrón	A1 Braun	A1 Brązowy	A1 Bruin	A1 갈색
A2	Nero	A2 Black	A2 Noir	A2 Negro	A2 Schwarz	A2 Czarny	A2 Zwart	A2 검정색
A3	Blu	A3 Blue	A3 Bleu	A3 Azul	A3 Blau	A3 Niebieski	A3 Blauw	A3 파랑
A4	Giallo-verde	A4 Yellow-green	A4 Jaune-vert	A4 Amarillo-verde	A4 Gelb-grün	A4 Żółto-zielony	A4 Geel-groen	A4 노란색-녹색

**	IT	EN	FR	ES	DE	PL	NL	KO
Deve essere di tipo interbloccato	Must be of the interlocked type	Doit être de type inter-bloqué	Debe ser de tipo interbloqueado	Elektrisch verriegelte Ausführung erforderlich	Musi być typu blokowanego	Moet van het type interlock zijn	인터록 유형이어야 합니다	

*** • IT - IL CAVO DI ALIMENTAZIONE È ESTRAIBILE • EN - THE POWER CABLE IS REMOVABLE • FR - LE CORDON D'ALIMENTATION EST EXTRACTIONNABLE • ES - EL CABLE DE ALIMENTACIÓN ES EXTRAIBILE • DE - DAS VERSORGUNGSKABEL IST ABNEHMBAR • PL - PRZEWÓD ZASILAJĄCY JEST WYSUWANY • NL - DE VOEDINGSKABEL IS VERWIJDERBAAR • KO - 전원 케이블은 분리 가능 합니다

Model	Ratings	RPM	Torque (Nm)	Duty Cycle ON/OFF (minutes)	Location
E ACTION SI 332 AC	100-240 VAC, 0.6 A, 40 W	32	3	10 / 60	INDOOR
E ACTION SI 620 AC	100-240 VAC, 0.8 A, 50 W	20	6	6 / 60	INDOOR
E ACTION SI 1012 AC	100-240 VAC, 0.8 A, 40 W	12	10	6 / 60	INDOOR
E ACTION MI 332 AC	100-240 VAC, 0.8 A, 45 W	32	3	10 / 60	INDOOR
E ACTION MI 632 AC	100-240 VAC, 0.95 A, 70 W	32	6	6 / 60	INDOOR
E ACTION MI 1020 AC	100-240 VAC, 1.1 A, 70 W	20	10	6 / 60	INDOOR