

Nice

CE 0682

MNCUT
MNCUTC
MNCUC



Logique de commande MyNice

FR - Instructions et avertissements pour l'installation et l'utilisation

Nice

Normes en vigueur, recommandations et précautions générales

Recommandations

Le manuel d'instructions contient des informations importantes concernant la sécurité lors de l'installation : il faut donc lire toutes les instructions avant de procéder à l'installation. Conserver ce manuel pour pouvoir le consulter à l'avenir. D'autres informations sont disponibles à l'adresse : www.niceforyou.com.

Il est interdit d'utiliser les produits à des fins autres que celles prévues dans ces instructions.

Ne pas effectuer de modifications sur des parties du produit en dehors de celles qui sont décrites dans ce manuel ; elles peuvent provoquer des dysfonctionnements. Nice S.p.A. décline toute responsabilité pour les dommages dérivant de produits modifiés.

Lors de l'installation et de l'utilisation du produit, éviter que des corps étrangers (solides ou liquides) puissent pénétrer à l'intérieur des dispositifs ouverts.

Recommandations supplémentaires pour les appareils alimentés par le secteur

Le manuel d'installation est destiné uniquement au personnel technique qualifié pour l'installation.

Compte tenu des dangers qui peuvent apparaître durant l'installation et l'utilisation du système, il faut que l'installation soit effectuée conformément aux lois, normes et règlements pour garantir une sécurité maximale.

Recommandations pour l'installation

Vérifier que tout le matériel à utiliser est en excellent état et adapté à l'usage prévu.

S'assurer que les fréquences radio utilisées par le produit sont destinées à l'utilisation dans les systèmes d'alarme dans la région où le système est installé.

Avant l'installation, vérifier la classe environnementale des produits (voir Caractéristiques techniques - Tableau 1).

Vérifier que la portée radio des dispositifs est supérieure à la distance physique entre les différents produits (voir Caractéristiques techniques - Tableau 1).

Assistance technique

Le service d'Assistance technique Nice Spa, destiné aux professionnels est à votre disposition aux horaires suivants :
du lundi au vendredi de 8h30 à 18h30, le samedi de 09h00 à 12h00.
Tél. +39 0422 1838383
e-mail : customerservice@niceforyou.com

Responsabilité du fabricant : Nice S.p.A. décline toute responsabilité pour les dommages résultant d'une mauvaise installation, d'un manque d'entretien ou d'une utilisation erronée. En outre, Nice S.p.A. n'est pas responsable du fonctionnement incorrect ou incomplet du produit.

Garantie (résumé des conditions) : Nice S.p.A. garantit ses produits contre les vices cachés pour une période de 3 ans à compter de la date de fabrication. La garantie s'applique à l'acheteur direct de Nice S.p.A. Aucune garantie n'est prévue envers l'utilisateur final qui, en cas de défaillance, doit d'abord contacter son installateur ou revendeur.

Exclusion de la garantie : sont exclues de la garantie les pièces esthétiques, les pièces sujettes à une usure normale et les pièces sujettes à une consommation normale telles que les piles, les batteries et les accumulateurs.

Avant d'accéder aux bornes internes du produit, il faut déconnecter tous les circuits d'alimentation.

Si des interrupteurs automatiques ou des fusibles se déclenchent, il faut éliminer la cause avant de les réarmer.

Vérifier que les différents dispositifs (capteurs, logique de commande, etc.) sont situés dans les zones protégées contre les chocs et que les surfaces de fixation sont suffisamment robustes.

Ne pas placer les composants de l'installation à proximité de fortes sources de chaleur, car ils pourraient s'abîmer.

Chaque capteur possède son propre principe de fonctionnement : consulter le manuel d'instructions correspondant pour connaître les recommandations concernant le choix de l'emplacement approprié.

Réglementation EN 50131

La logique de commande et les paramètres programmables des dispositifs individuels sont définis sur des valeurs moyennes par défaut conformes à la norme EN 50131. Dans certains cas, des modifications signalées impliquent la violation de la norme EN 50131 : l'installateur et l'utilisateur sont responsables du choix de les faire ou pas.

La norme EN 50131 fixe l'autonomie minimum en l'absence de courant pour le niveau 2 à 12 heures : l'autonomie doit être garantie par une installation correcte (voir Consommation - Tableau 2).

Déclaration EU de conformité

Le soussigné, NICE S.p.A., déclare que l'équipement radioélectrique du type

- MNCUT
- MNCUTC
- MNCUC

est conforme à la directive 2014/53/UE.

Le texte complet de la déclaration UE de conformité est disponible à l'adresse internet suivante :

<http://www.niceforyou.com/fr/support>

Mise au rebut du produit

Tous les dispositifs de ce système d'alarme font partie intégrante de l'installation et doivent être mis au rebut avec l'appareil. De même que pour les opérations d'installation, à la fin de la vie de ce produit, les opérations de mise au rebut doivent être effectuées par du personnel qualifié. Ce produit se compose de divers matériaux : certains peuvent être recyclés, d'autres doivent être mis au rebut. Se renseigner sur les programmes de recyclage ou de mise au rebut prévus pour cette catégorie de produits par la réglementation en vigueur dans votre pays.

Attention ! Certains composants du produit peuvent contenir des substances polluantes ou dangereuses qui pourraient avoir des effets nuisibles sur l'environnement et sur la santé des personnes s'ils étaient jetés dans la nature.

Attention ! Il est interdit de jeter ces produits dans les ordures ménagères. Utiliser la méthode du « tri sélectif » pour la mise au rebut des composants, conformément aux prescriptions des normes en vigueur dans le pays d'utilisation ou restituer le produit au vendeur lors de l'achat d'un nouveau produit équivalent.

Élimination des piles et des batteries

Les piles et les batteries présentes dans les dispositifs qui composent le présent système d'alarme, même si elles sont déchargées, contiennent des substances polluantes et ne doivent donc pas être jetées avec les ordures ménagères. Il faut la mettre au rebut en adoptant les méthodes de tri sélectif prévues par les normes en vigueur dans le pays d'utilisation.

Élimination de l'emballage

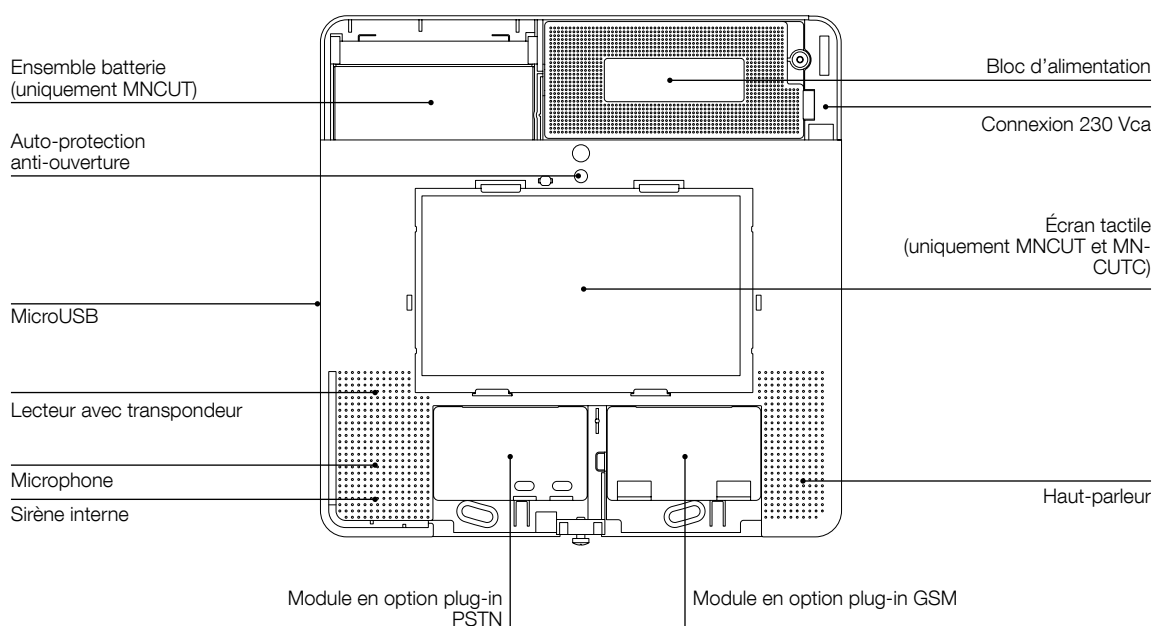
Les matériaux doivent être mis au rebut conformément aux normes locales.



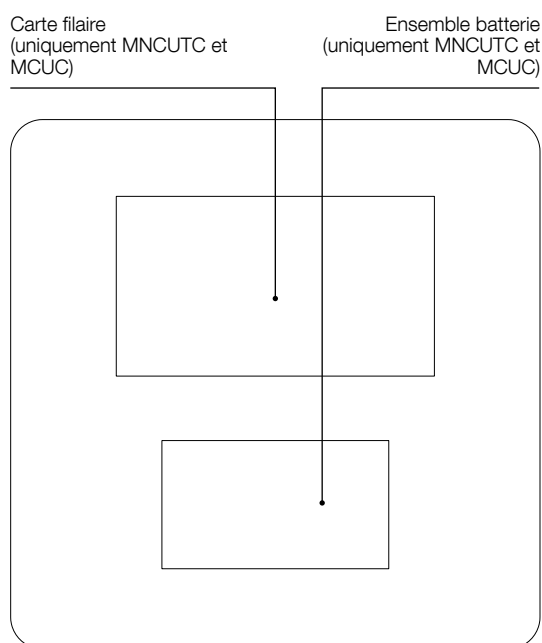
Description de la logique de commande

Les logiques de commande MyNice sont des appareils de gestion et de contrôle pour les systèmes d'alarme et la gestion intégrée des automatismes.

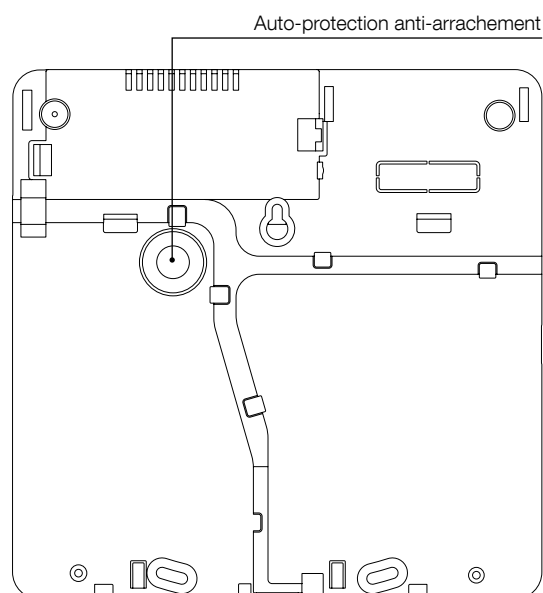
MNCUT - MNCUTC - MNCUC



MNCUTC - MNCUC



MNCUT - MNCUTC - MNCUC



Différence entre les modèles de la logique de commande et modules en option

Les logiques de commande MyNice permettent de créer des installations de petites et moyennes dimensions, à partir de 1 jusqu'à 99 détecteurs. Selon le type et les dimensions de l'installation, trois modèles de logique de commande sont disponibles.

MNCUT Logique de commande MyNice 99 Espaces dans 6 Zones, Radio Bidirectionnelle DualBand avec écran tactile couleurs 7". Alimentation 110-240 Vca avec batterie de secours 6 V 1,2Ah. Avec module Wi-Fi.

MNCUTC Comme MNCUT avec carte filaire 8 entrées et bloc d'alimentation 110-240 Vca avec batteries de secours 2x2,7Ah 12 V (non fournies).

MNCUC Comme MNCUTC, sans écran tactile. Peut être géré avec une tablette/ordinateur via Wi-Fi.

Modules en option

MNGSM Module Plug-In GSM
MNPSTN Module Plug-In PSTN

Caractéristiques techniques

Tableau 1

Code	MNCUT	MNCUTC	MNCUC
Alimentation	110 V - 240 V	110 V - 240 V	110 V - 240 V
Supervision	18'	18'	18'
Transmission radio	GFSK Dual Band MHz 433,54-433,92 ; MHz 868,30-868,94	GFSK Dual Band MHz 433,54-433,92 ; MHz 868,30-868,94	GFSK Dual Band MHz 433,54-433,92 ; MHz 868,30-868,94
Portée radio en espace libre, en l'absence d'interférences	> 100 m	> 100 m	> 100 m
Isolation (classe)	II	II	II
Classe environnementale conformément à la norme EN 50131-1	2	2	2
Température de fonctionnement	-10 °C ... +40 °C	-10 °C ... +40 °C	-10 °C ... +40 °C
Dimensions (LxPxH)	265 x 265 x 40 mm	265 x 265 x 85 mm	265 x 265 x 85 mm
Poids	1250 g	1850 g	1650 g
IP	40	40	40

Consommation

Tableau 2

Code	MNCUT	MNCUTC	MNCUT	MNCUTC	MNCUT	MNCUTC	MNCUT	MNCUTC	MNCUTC et MNCUC	MNCUT
Alimentation	110 - 240V						110 - 240V		COUPURE DE COURANT	COUPURE DE COURANT
Luminosité de l'écran tactile	100 %		50 %		10 %		-		-	-
Alimentation de secteur	7,5V 2A	14,5V 1,6A	7,5V 2A	14,5V 1,6A	7,5V 2A	14,5V 2A	14,5V 1,6A	7,5V 2A	-	-
Ensemble batterie	1 x 6V 1,2Ah	1-2 x 12V 2,2Ah	1 x 6V 1,2Ah	1-2 x 12V 2,2Ah	1 x 6V 1,2Ah	1-2 x 12V 2,2Ah	1-2 x 12V 2,2Ah	1 x 6V 1,2Ah	1-2 x 12V 2,7Ah	1 x 6V 1,2Ah
Consommation en veille										
CPU (mA)	720	390	520	300	350	200	150	270	30	45
Wi-Fi (mA)	40	40	40	40	40	40	40	40	-	-
Carte filaire (mA)	-	20	-	20	-	20	20	-	20	-
MNGSM (mA)	10	10	10	10	10	10	10	10	10	10
MNPSTN (mA)	0	0	0	0	0	0	0	0	0	0
Total (mA)	770	460	570	370	400	270	220	320	60	55

La composition et l'utilisation du système impliquent des aspects qui influent sur la consommation, particulièrement la luminosité de l'écran, la consommation des sirènes et celle des périphériques connectés par câble. Ces facteurs doivent être considérés en fonction de la puissance du bloc d'alimentation, qui doit être en mesure de garantir une charge correcte de toutes les batteries branchées. Le tableau indique les consommations des 3 modèles de logique de commande et les batteries respectives. Pour chaque installation, il faut calculer :

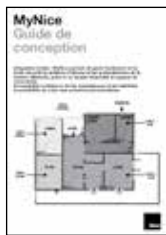
a) la consommation maximum, en additionnant aux consommations de la logique de commande celles des autres dispositifs connectés par câble, ne doit pas dépasser la capacité du bloc d'alimentation (il est recommandé de contenir la consommation à 80 % de la capacité nominale).

b) l'autonomie minimale en l'absence d'alimentation à 230 v, en prenant en compte 80 % de la capacité nominale de la batterie.

Attention ! En l'absence de courant, l'écran et le module Wi-Fi de la logique de commande sont désactivés. L'éventuelle connexion du secteur Test à la charge du module GSM/GPRS.

Attention ! Logiques de commande avec écran tactile (MNCUT/MNCUTC) : prendre en compte les différences de consommation indiquées, liées à la luminosité de l'écran tactile. La visibilité est bonne déjà à 35 %.

Conception de l'installation



Avant de procéder à la programmation, suivre le guide de la conception joint. Lorsqu'il sera rempli, vous aurez tous les éléments pour passer à l'étape suivante de programmation.

Avant d'effectuer l'installation, lire le manuel d'installation, vérifier que le produit est intact, l'adéquation du modèle choisi et son adaptation au lieu prévu pour son installation. Vérifier que toutes les conditions d'utilisation rentrent dans les limites indiquées dans les « Caractéristiques techniques ».

Le produit peut être intégré exclusivement avec les dispositifs MyNice bidirectionnels.

Placer les dispositifs dans l'installation.

Dessiner le plan des pièces à protéger et indiquer sur ce dernier les points exacts où les différents dispositifs doivent être placés.

Attention ! Ce dessin est utilisé ultérieurement pour effectuer les travaux décrits dans les chapitres suivants.

Il est essentiel de bien choisir le type de détecteur selon la tâche à accomplir. Un mauvais type de détecteur ou placé dans un endroit non approprié pourrait ne pas détecter une intrusion ou signaler des alarmes erronées. Chaque type de détecteur a des principes de fonctionnement spécifiques, par conséquent, vérifier la fiche de données de chaque détecteur dans les instructions correspondantes.

01. Indiquer la position de tous les détecteurs qui doit surveiller le périmètre de la pièce :

- Ouverture des portes et des fenêtres (MNMC) ;
- Intrusion depuis l'extérieur, à travers les fenêtres et les portes, avec la technologie à infrarouge à rideau vertical (MNCPIR2AA) ;
- Détecteurs à installer dans la zone extérieure pour détecter les tentatives d'intrusion ou de passage (MNDTAA, MNTPETAA, MNDLRAA, MNPIRTVCC, MNPIRTVCCPET).

02. Indiquer la position de tous les détecteurs qui doivent surveiller le périmètre de la pièce :

- Mouvement des personnes, détecteur volumétrique à infrarouge MNPIR avec lentille Pet immunity MNPIRPET ; installer les versions AA avec une fonction anti-aveuglement dans le cas de locaux exposés. Il ne faut pas installer les détecteurs à infrarouge près de possibles sources d'air chaud ou froid (cheminée, radiateur, etc.) ;
- Le bris de verre (MNGB) ;
- La présence de fumée (capteur technique du MNSD) ;
- L'inondation (capteur technique MNWD).

03. Indiquer l'emplacement de tous les dispositifs fixes qui servent à commander le système d'alarme dans l'environnement :

Clavier LCD (MNKP) : il est possible d'utiliser jusqu'à 4 claviers radio pour la gestion quotidienne de l'installation (par exemple, pour activer ou désactiver l'alarme, en accédant à des entrées secondaires de l'habitation). Les claviers peuvent être fixés au mur ou transportés le cas échéant comme une télécommande classique.

04. Indiquer l'emplacement des autres dispositifs qui servent à diffuser l'alarme sonore, ainsi que de la sirène intégrée à la logique de commande :

- Sirène extérieure (MNS-MNSC) ;
- Sirène intérieure (MNSI).

La logique de commande intègre une sirène efficace. Dans les maisons de grandes dimensions ou comportant plusieurs étages, nous conseillons d'ajouter une ou plusieurs sirènes intérieures (MNSI), à placer dans les pièces principales. Dans le cas d'habitations isolées, il est fortement recommandé d'installer au moins une sirène extérieure. Elle doit être placée bien en vue (sa seule présence constitue déjà un moyen de dissuasion), mais dans un endroit difficile d'accès pour les personnes malintentionnées. Bien qu'étant des sirènes extérieures suffisamment protégées contre les agents atmosphériques, il est préférable de les installer dans des endroits abrités de la pluie directe. L'endroit idéal est sous l'avancée d'un toit ou d'une terrasse.

05. Indiquer l'emplacement de la logique de commande, en examinant soigneusement les aspects suivants :

- la logique de commande sans écran doit être placée au moins à 1 mètre du sol pour favoriser la communication Wi-Fi. Placer les versions avec écran à environ 1,5 mètre du sol ;
- la distance de la logique de commande de chaque détecteur (point A) ;
- le nombre de murs qui existent entre la logique de commande et les dispositifs, et les matériaux qui les composent (point B) ;
- la position de la ligne de téléphone fixe (si la notification d'alarme via téléphone MNPSTN veut être exploitée) (point C) ;
- la couverture du réseau GSM (si le module MNGSM est présent, avec transmetteur téléphonique GSM) (point D) ;
- la logique de commande fonctionne par transmission et réception de signaux radio de faible puissance dans les limites prescrites par la réglementation. Pour cette raison, il faut placer la logique de commande au centre, par rapport à d'autres dispositifs ;
- la zone dans laquelle la logique de commande doit être installée doit permettre la bonne propagation des signaux radio.

Il faut se rappeler que, à l'intérieur des bâtiments, la qualité de la transmission radio peut être influencée par plusieurs facteurs :

- nombre et matériaux des murs et des obstacles qui se trouvent entre les dispositifs et la logique de commande ;
- présence de sources électromagnétiques qui créent des perturbations radioélectriques (par exemple appareil radio et télévision).

Par conséquent, nous recommandons d'installer tous les dispositifs du système loin des appareils de radio et télévision ; ne pas installer la logique de commande dans des niches, des armoires métalliques, sur des colonnes de soutien du bâtiment et sur des murs en béton armé. De grandes surfaces métalliques et des grilles métalliques ne doivent pas être à proximité de la logique de commande, y compris celles dans les murs. Se référer au Tableau 3 afin de connaître la distance maximale permise entre la logique de commande et un dispositif, selon le nombre d'obstacles qui s'interposent et les propriétés de blindage de leurs matériaux.

Portée radio de la logique de commande

Tableau 3

Matériau	Portée maximale estimée
En espace libre (en plein air)	environ 100 mètres
Cloisons en placo-plâtre/bois	environ 50 mètres, au travers d'un maximum de 5 murs
Cloisons en briques pleines ou creuses	environ 30 mètres, au travers d'un maximum de 3 murs
Cloisons en béton armé ou plafonds	environ 20 mètres, au travers d'un maximum de 1 mur ou plafond
Cloisons métalliques	impossible, les cloisons métalliques font un écran quasi total

Division en ambiances et zones

Division en ambiances et pièces

Écrire le nom des pièces sur le plan du bâtiment. Par exemple cuisine, salon, escalier, entrée, garage, cave, chambre, chambre d'Anthony. Cela servira à donner un nom aux éléments et un emplacement spécifique à l'intérieur de la maison ainsi qu'à gérer l'installation et à l'utiliser plus rapidement. Cela permettra, par exemple, aux détecteurs d'envoyer le message suivant : fenêtre ouverte dans la cuisine.

Exemple de répartition « sur le périmètre » (fig. 2) :

ZONE 1 = Détecteurs volumétriques à l'extérieur pour protéger le jardin (série MNDT...)

ZONE 2 = Détecteurs volumétriques et périmétriques à proximité des portes et fenêtres, avec lentille effet « rideau vertical » (série MNCPIR...)

ZONE 3 = Détecteurs d'ouverture des portes et fenêtres (MNMC)

ZONE 4 = Détecteurs volumétriques intérieurs – Garage (série MNPIR...)

ZONE 5 = Détecteurs volumétriques – espace de vie (série MNPIR...)

ZONE 6 = Détecteurs volumétriques – espace nuit (série MNPIR...)

Avantages : se déplacer librement dans la maison en gérant les intrusions possibles sur le périmètre (zones 5,6 désactivées, zones 1,2,3,4 activées). Cette solution offre une protection progressive en se diffusant par le biais de sirènes à messages vocaux, utiles pour éviter les intrusions dans la zone extérieure, ensuite en activant la sirène à pleine puissance et en effectuant des appels téléphoniques en cas de tentative d'intrusion dans les zones intérieures.

Exemple de répartition « par blocs » (fig. 3) :

Zone 1 = Détecteurs du jardin

Zone 2 = Détecteurs du garage

Zone 3 = Détecteurs de la pièce 1

Zone 4 = Détecteurs de la pièce 2

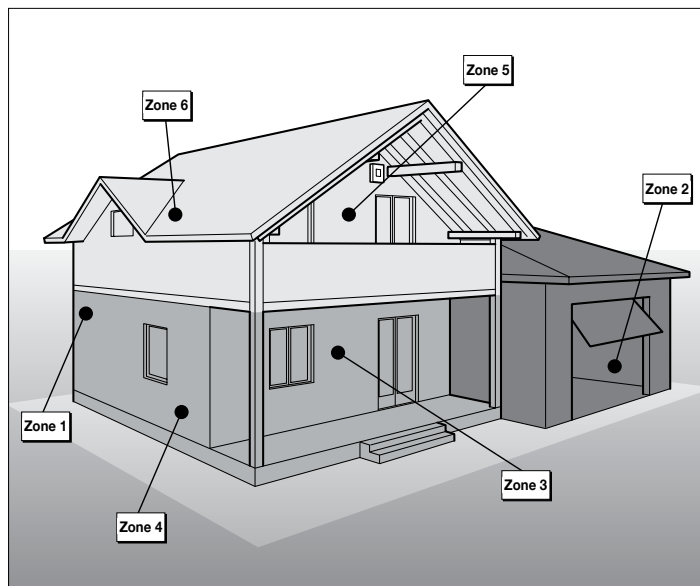
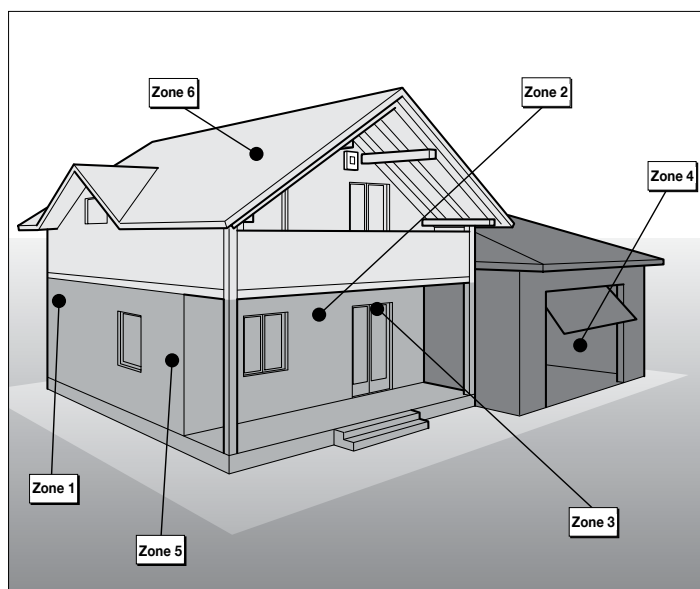
Zone 5 = Détecteurs de la pièce 3

Zone 6 = Détecteurs de la pièce 4

Avantages : personnaliser l'armement de l'alarme et des messages vocaux en fonction des pièces à protéger. Des priorités différentes d'accès peuvent être assignées en fonction de la destination des locaux, par exemple : Zone extérieure, Entrepôt, Bureau, Show-room. Chaque détecteur du système doit appartenir à un ou deux des sous-ensembles désignés. Les détecteurs d'inondation ou de détection de fumée font exception. Ils doivent assurer une protection 24h00 sur 24, même lorsque l'alarme est désactivée et que les personnes sont présentes dans l'habitation. Elles font partie d'une fonction spécifique : « ALARMES TECHNIQUES ».

Division de l'environnement en « zones »

Pendant la programmation, les détecteurs peuvent être regroupés en 6 ZONES différentes : 1, 2, 3, 4, 5, 6 (les noms des zones peuvent être personnalisés lors de la programmation de la logique de commande). Cette répartition permet, lors de l'utilisation du système, d'insérer l'alarme, totalement ou en partie, avec la possibilité de protéger l'environnement de différentes façons. La logique permettant d'attribuer les détecteurs au même groupe doit être évaluée selon le type de bâtiment et les habitudes d'utilisation des espaces. Il est également possible de programmer tous les dispositifs en une seule ZONE. Tous les capteurs techniques toujours actifs, par exemple, ceux d'inondation et de particules fines, ne peuvent pas être désactivés et il ne faudra pas leur assigner une zone d'appartenance.



Connexion Wi-Fi

Si l'habitation dispose d'un réseau Wi-Fi, le système peut être connecté en mode Client. La logique de commande fonctionne aussi sans Wi-Fi, en mode Point d'accès et peut être contrôlée via les smartphones, tablettes et ordinateurs dans la zone de couverture du réseau WLAN. En sélectionnant désactiver Wi-Fi, la logique de commande (fonction non prévue pour le modèle MNCUC) communiquera uniquement via GSM ou PSTN, en utilisant les modules accessoires appropriés.

Pour la connexion en mode Client, garder à portée de main le nom et le mot de passe du réseau Wi-Fi, auquel la logique de commande doit être connectée.

Nom de l'installation

Pour connecter le système à la commande à distance, il faut s'assurer d'assigner un nom d'identification de l'installation (par ex. Maison Dupont, Maison Dupont à la mer, Bureau Dupont) qui est demandé au moment de l'enregistrement des messages vocaux et s'affiche dans les communications via App, SMS, messages vocaux et pour les sociétés de surveillance. Lors de la connexion de plusieurs installations à la même application, il est essentiel que le nom soit différent, spécifique et identifie l'habitation.

Les phases d'installation

1. La configuration sur plan des dispositifs radio

Sortir les dispositifs de l'emballage et les déposer sur un plan. Insérer les modules complémentaires MNGSM (voir MNGSM) ou MNPSTN (voir MNPSTN). Brancher la logique de commande et suivre les instructions sur l'écran pour compléter la programmation et la reconnaissance de chaque dispositif (voir Programmation). CETTE phase permet de marquer les dispositifs sans fil d'une étiquette provisoire avec le nom ou le numéro attribué au dispositif, en procédant à l'association des dispositifs à la logique de commande.

2. Le test de portée.

Poser (sans fixer) la logique de commande et les dispositifs sans fil dans le point prévu pour la fixation et en tester le fonctionnement, en vérifiant la bonne réception du signal radio dans tous les points.

3. La fixation de façon permanente de chaque dispositif.

4. Le réglage des paramètres spécifiques de chaque dispositif.

Si nécessaire, configurer sur la logique de commande les fonctions avancées et détaillées des dispositifs.

5. La réalisation des raccordements électriques.

6. L'installation de la logique de commande. (voir Installation de la logique de commande)

Programmation

Puisque la communication entre tous les dispositifs de l'installation se produit via radio, nous conseillons de configurer avant l'installation sur une table et, seulement après, de procéder à l'installation définitive de tous les dispositifs.

Modules optionnels MNGSM et MNPSTN

Avant d'allumer la logique de commande pour le premier allumage et la programmation des dispositifs « sur plan » connecter les modules en option MNGSM et MNPSTN (voir les pages 10-11).

Les logiques de commande avec écran tactile MNCUT et MNCUTC

Après le branchement du cordon d'alimentation, l'écran tactile affiche la procédure de programmation. En cas de veille de l'écran, il suffit de le redémarrer, en touchant n'importe où.

Logique de commande MNCUC

Elle peut être programmée via le navigateur de l'ordinateur ou la tablette équipée d'une carte de réseau Wi-Fi.

Après avoir connecté la logique de commande au réseau électrique, brancher le dispositif, l'ordinateur ou la tablette au WLAN dont le nom sera HS3_ (numéro de série de la logique de commande) ; ensuite, saisir dans la barre d'adresse du navigateur le lien de la logique de commande (la valeur par défaut est « <http://192.168.100.1> »).

Attention ! Modifier les données de connexion après le premier allumage pour garantir la sécurité et la confidentialité.

Programmation « sur plan »

L'accès à la séquence de programmation de la logique de commande guide dans la configuration de l'installation, en demandant étape par étape les informations nécessaires : avant de procéder, s'assurer d'avoir lu les instructions et d'avoir à disposition tout le matériel et les informations nécessaires.

Étapes préliminaires de la procédure de programmation

Paramètres généraux
Langue et pays
Date et heure
Nom de l'installation
Connexion Wi-Fi.

Paramètres du système d'alarme

Nom des zones
Programmation des dispositifs
CETTE phase permet de marquer les dispositifs de façon provisoire (scotch papier ou étiquettes), avec le nom désiré.

Identification de l'installateur
Identification de l'utilisateur avancé
Gestion utilisateurs
Paramètres génériques de la logique de commande
Enregistrement des messages vocaux

Test de l'installation

Avant de fixer les dispositifs et la logique de commande, effectuer un premier essai en plaçant les dispositifs à proximité des points prévus pour leur installation pour vérifier la portée radio.

Associer au système les automatismes Nice

Après la fin de la programmation, fixer les dispositifs, effectuer es connexions des fils aux périphériques et en dernier la logique de commande.

Installation de la logique de la commande et test de l'installation

Avant de procéder à l'installation

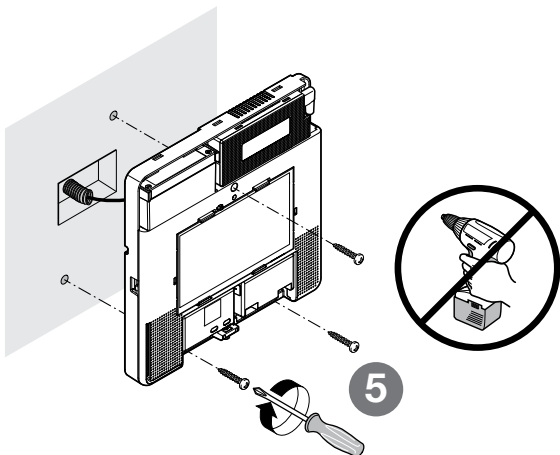
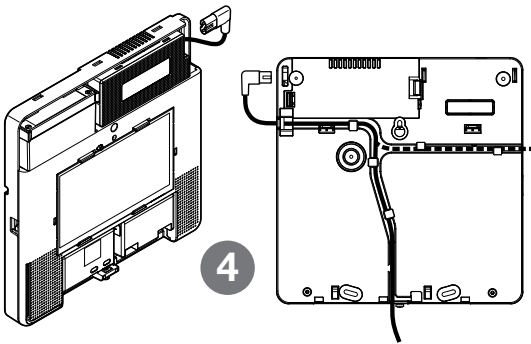
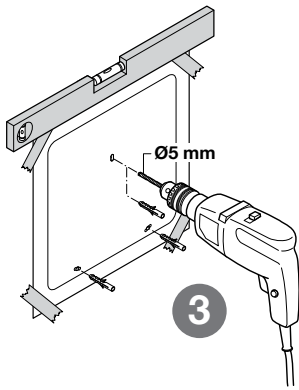
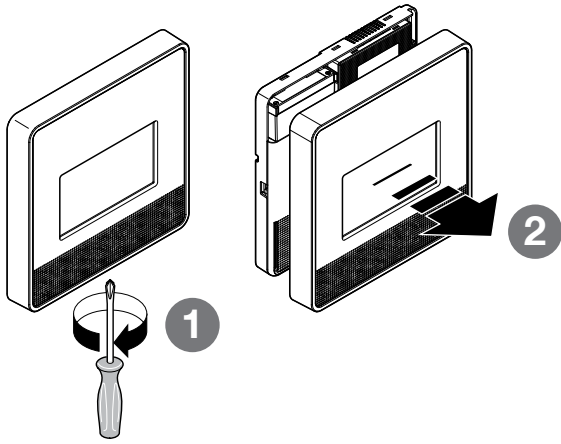
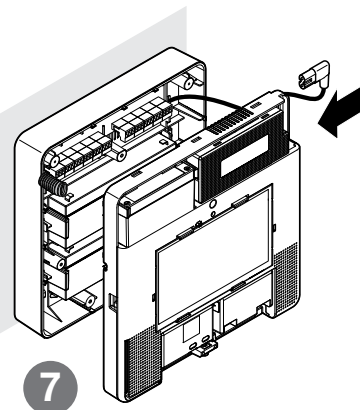
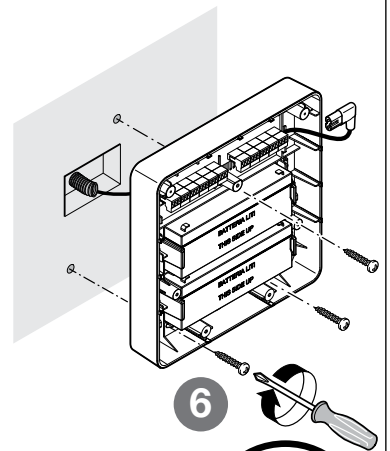
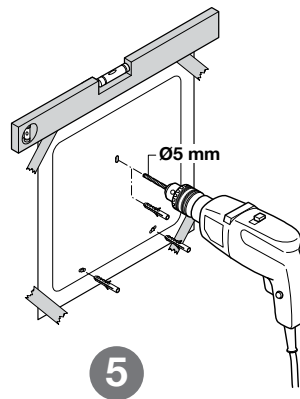
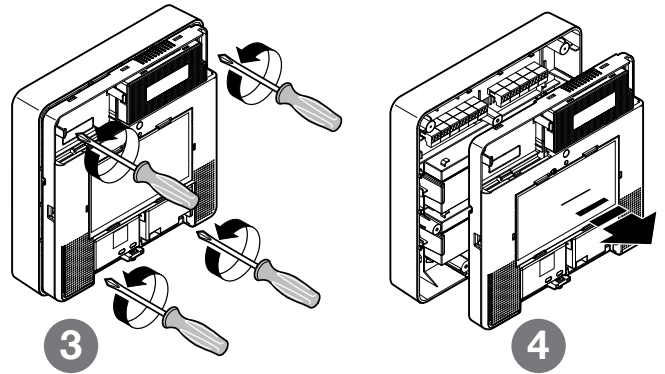
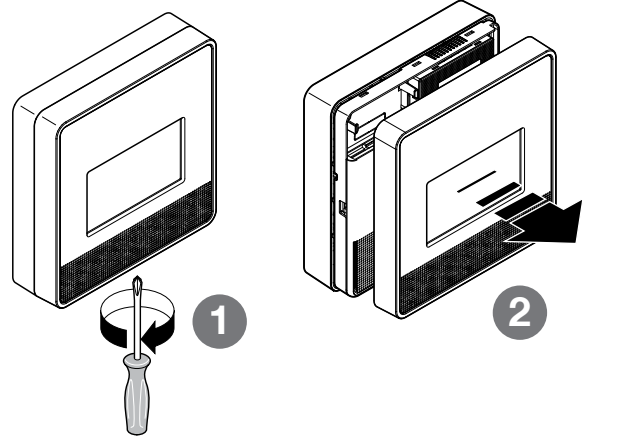
- Vérifier que toutes les conditions d'utilisation rentrent dans les « Caractéristiques techniques du produit ».
- Vérifier que l'environnement choisi pour l'installation convient aux dimensions globales du produit.
- Vérifier que la surface sélectionnée pour l'installation du produit est solide afin d'assurer une fixation stable et bien protégée contre les chocs éventuels.
- Placer les versions sans écran à au moins 1 mètre du sol pour favoriser la communication Wi-Fi. Placer les versions avec écran à environ 1,5 mètre du sol.
- Le produit peut être utilisé uniquement avec des produits appartenant au système MyNice.

Installation de la logique de commande

Après avoir programmé la logique de commande sur le plan et avoir branché les éventuels dispositifs par câble, connecter les batteries de secours et suivre la séquence d'images pour la fixation correcte de la logique de commande au mur (figures 1 - 2).

Test général de l'installation

Après avoir fixé la logique de commande et calibré les paramètres de sensibilité des dispositifs, effectuer un test général de l'installation.

1**2**

Connexion GSM

Installation du module MNGSM

Insérer la carte SIM dans n'importe quel téléphone, vérifier qu'elle est activée et désactiver le code PIN. S'assurer que la logique de commande n'est pas sous tension, brancher le module plug-In MNGSM à la logique de commande et puis insérer la SIM (figure 3). En cas de MicroSIM, utiliser les adaptateurs pertinents disponibles sur le marché. (Non compatible avec la NanoSim)

Attention ! Le code PIN de la carte SIM doit être désactivé, ainsi que tous les messages, répertoires ou autres données présentes dans la mémoire SIM.

Demande d'informations et envoi des commandes par téléphone

Attention ! Non prévu dans la norme EN 501316.1.1.1

Il est possible d'accéder à la logique de commande en appelant le numéro de téléphone de la carte SIM insérée dans MNGSM :

- par les numéros de téléphone des utilisateurs mémorisés et autorisés
- par les numéros de téléphone non mémorisés non autorisés (tant qu'ils ne sont pas anonymes), en composant après le signal de réponse le code PIN Utilisateur suivi de #

Si les messages vocaux ont été correctement enregistrés, la logique de commande répond avec un message vocal :
Nom installation > réponse appel entrant

Si les messages vocaux n'ont pas été enregistrés **attendre le signal sonore.**

Opérations	Description
*	Écoute environnementale et dialogue sur haut-parleur
0#	Vérification état ON-OFF de la logique de commande (armé/désarmé)
0*1#	Armement total (réponse de confirmation avec 3 signaux sonores)
0*2#	Armement partiel (configuré par l'utilisateur)
0*0#	Désarmement (réponse de confirmation avec 1 signal sonore)
#	Interruption des appels d'alarme

Saisir les codes fournis et attendre la réponse : la logique de commande répondra avec messages vocaux s'ils ont été enregistrés ou, en cas d'absence de messages vocaux, avec des signaux sonores de confirmation de la bonne réception de la commande reçue.

Demande d'informations et envoi de commandes par SMS

Attention ! Non prévu dans la norme EN 501316.1.1.1

Attention ! Les délais de l'envoi et de la réception des SMS, gérés par le gérant (fournisseur) de la SIM, pourraient impliquer des retards dans l'envoi ou la réception de la commande envoyée.

SMS	Opération	SMS de réponse/confirmation
ON"OK	Vérification état ON-OFF de la logique de commande (armé/désarmé)	ON"123456(zones)"OK si l'alarme est armée OFF" OK si l'alarme est désarmée
ON	Armement total	ON"OK
ON"123456 (Zones)	Armement dans les zones sélectionnées	ON"123456 (Zones)"OK
OFF	Désarmement	OFF"OK
C?	Demande de crédit résiduel de la SIM	Demande du gérant (fournisseur) de la SIM

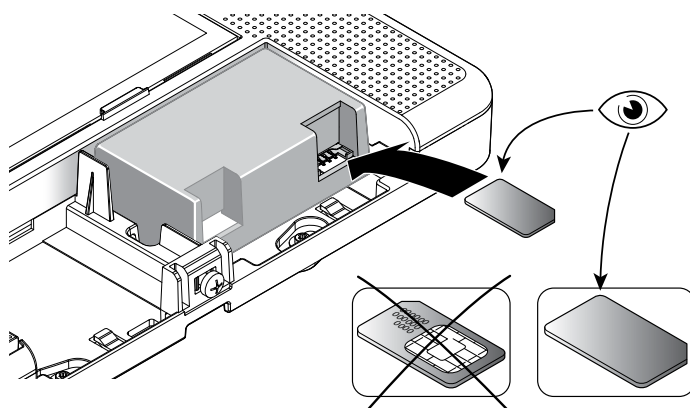
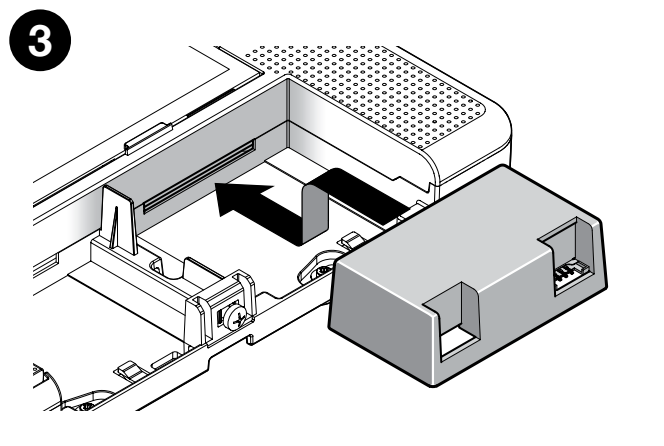
Commande par SMS aux actionneurs reliés à la logique de commande via câble (uniquement pour les modèles MNCUTC et MNCUC).

IL EST possible d'activer, désactiver et demander l'état de chaque dispositif filaire en connaissant le nom programmé sur la logique de commande.

- Nom du dispositif suivi d'un espace ON pour activer
- Nom du dispositif suivi d'un espace OFF pour désactiver
- Nom du dispositif suivi d'un espace ? pour vérifier l'état de ON - OFF

Activation de la transmission des données

MNGSM est compatible avec la transmission des données. L'adresse IP du serveur et l'APN des fournisseurs sont automatiquement configurés, le Nom d'utilisateur et le Mot de passe doivent être remplis uniquement lorsque le fournisseur l'exige.



Connexion PSTN

Installation du module PSTN

S'assurer que la logique de commande n'est pas sous tension et insérer le module plug-in pour le raccordement à la ligne téléphonique (fig. 4). Connecter la logique de commande à la ligne téléphonique (fig. 5).

Configuration

Vérifier le pays : pour obtenir la configuration automatique des tons de la ligne. Activer l'éventuel standard téléphonique et saisir le chiffre pour accéder à une ligne extérieure (déviation standard) ; modifier le nombre de sonneries, après quoi la logique de commande répond.

Opérations	Description
*	Écoute environnementale et dialogue sur haut-parleur
0#	Vérification état ON-OFF de la logique de commande (armé/désarmé)
0*1#	Armement total (réponse de confirmation avec 3 signaux sonores)
0*2#	Armement partiel (configuré par l'utilisateur)
0*0#	Désarmement (réponse de confirmation avec 1 signal sonore)
#	Interruption des appels d'alarme

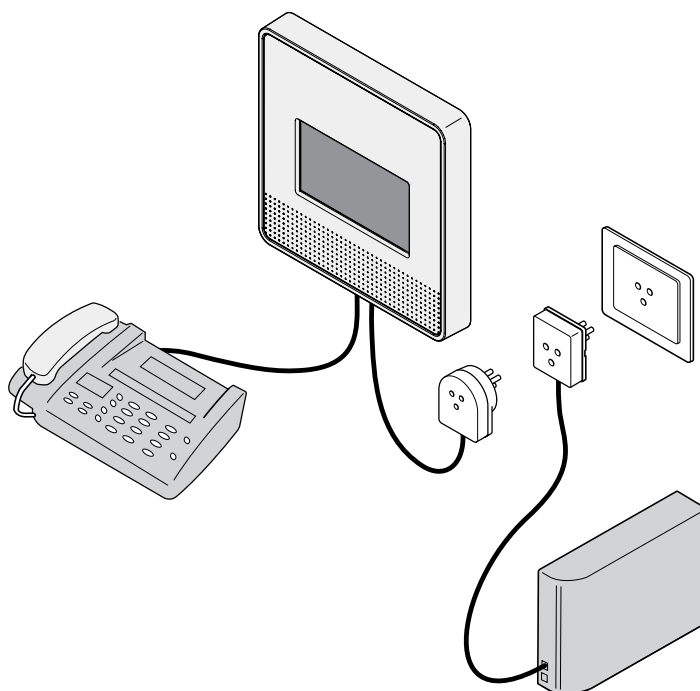
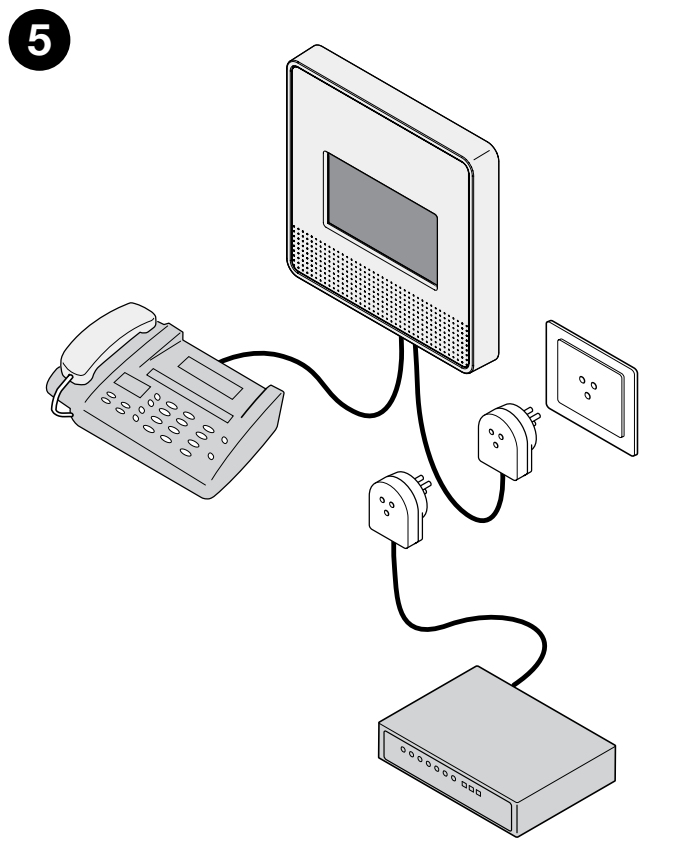
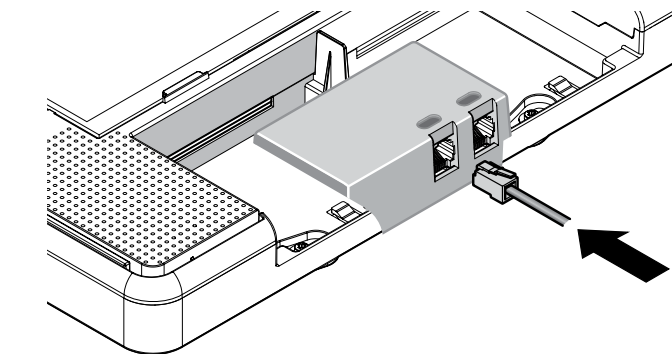
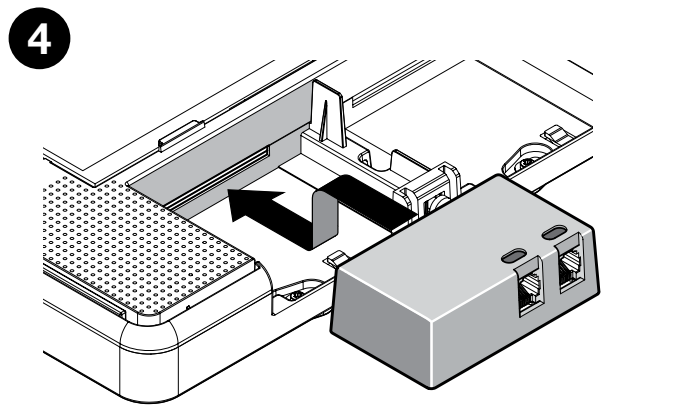
Demande d'informations et envoi des commandes par téléphone

Il est possible d'accéder à la logique de commande en appelant le numéro de téléphone de la ligne PSTN connecté à la logique de commande, de tout numéro de téléphone en composant après le signal de réponse le code PIN Utilisateur suivi de #.

Si les messages vocaux ont été correctement enregistrés, la logique de commande répond avec un message vocal :
Nom installation > réponse appel entrant

Si les messages vocaux n'ont pas été enregistrés **attendre le signal sonore.**

Saisir les codes fournis et attendre la réponse : la logique de commande répondra avec messages vocaux s'ils ont été enregistrés ou, en cas d'absence de messages vocaux, avec des signaux sonores de confirmation de la bonne réception de la commande reçue.



Branchements électriques

Recommandations

Le raccordement au secteur doit être effectué par du personnel qualifié et expert, conformément aux réglementations en vigueur pour les installations électriques.

- Prédisposer dans l'installation un dispositif de coupure bipolaire avec une distance entre les contacts d'au moins 3 mm ou utiliser un câble électrique avec une fiche adaptée pour une prise standard.
- Pour se conformer à la norme EN 50131, les connexions aux éventuelles sirènes supplémentaires auto-alimentées ou pas (conformes à la norme), doivent être protégées par une ligne TAMPER (d'auto-protection) équilibrée, en utilisant les entrées d'alarme.
- Les sorties relais doivent être utilisées dans les limites des valeurs de tension et de courant indiquées sur la figure.
- Pour se conformer à la norme EN 5031, les détecteurs traditionnels connectés directement à la logique de commande doivent être certifiés EN 50131 niveau 2 ou supérieur et fonctionnent avec l'équilibre des lignes. Par conséquent, les résistances appropriées doivent être insérées comme illustré (fig. 6).
- Le signal +OFF est positif avec la logique de commande désactivée et sert à verrouiller les détecteurs/sirènes qui disposent d'une entrée spécifique.
- L'entrée de panne, si elle est utilisée, implique l'apparition du signal ANOMALIE et les messages d'alerte correspondants.
- Toutes les entrées inutilisées peuvent être laissées sans aucune connexion (il n'est pas nécessaire de les équilibrer), à condition qu'elles ne soient pas accidentellement fermées, même temporairement. Dans ce cas, il faut éteindre et rallumer le courant (réinitialisation des lignes).

Connexion des entrées filaires

Les logiques de commande MNCUTC et MNCUC ont une carte filaire pour le raccordement des sirènes et 8 entrées pour les détecteurs filaires. Deux relais programmables sont également disponibles sur la logique de commande. Ils peuvent être utilisés pour répéter les signaux de la logique de commande ou pour commander des charges génériques.

8 entrées IN : à configurer en Simple ou Double équilibrage, compteur d'impulsions équilibré, NF, NO, Compteur d'impulsions

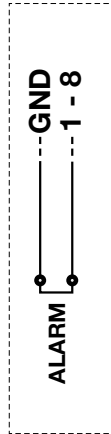
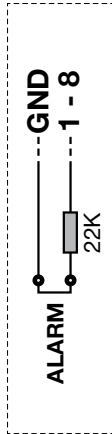
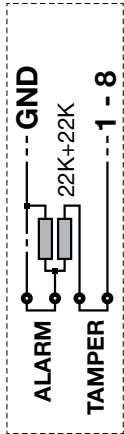
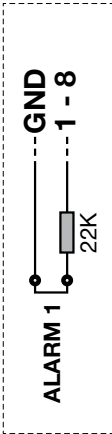
1 entrée InKey : elle permet d'activer/désactiver la logique de commande avec un contact programmable par impulsion ou bistable

2 entrées Auto-protection, à utiliser uniquement si les entrées d'alarme sont configurés NF

1 entrée Auto-protection équilibrée, toujours active, réservée à la connexion d'une sirène auto-alimentée

1 entrée Panne équilibrée

Attention ! Pour activer les entrées via câble, il faut qu'elles soient fermées, avec ou sans résistance, pendant au moins 5 secondes dès la première mise sous tension.



alimentation 12V pour les détecteurs filaires - maxi 200mA totaux

+12 V	⊗
GND	⊗
IN1	⊗
IN2	⊗
IN3	⊗
IN4	⊗
TMP 1-4	⊗
+ OFF	⊗
+ 12V	⊗
GND	⊗
IN5	⊗
IN6	⊗
IN7	⊗
IN8	⊗
TMP 5-8	⊗
24H	⊗
+SIR	⊗
GND	⊗

masse

entrées alarme

entrées alarme

entrées alarme

entrées alarme

entrées auto-protection (uniquement avec des entrées utilisées en mode NF - Attention ! Non-conforme EN50131... fermer sur GND)

signal positif 12V avec logique de commande désactivée pour utilisations diverses - maxi 100mA

alimentation 12V pour les détecteurs filaires - maxi 200mA totaux

masse

entrées alarme

entrées alarme

entrées alarme

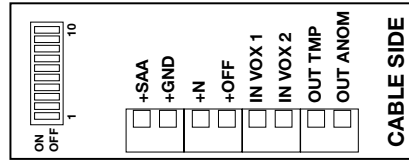
entrées alarme

entrées auto-protection (uniquement avec des entrées utilisées en mode NF - Attention ! Non-conforme EN50131... fermer sur GND)

entrée équilibrée R22k « panne » (EN 50131 - fermer sur GND)

+12V pour sirènes supplémentaires

masse



+14,5V : alimentation pour sirènes auto-alimentées avec batterie de secours

masse

absence du positif en alarme pour la commande sirène - son haute puissance

entrée équilibrée R22k pour l'auto-protection de la sirène filaire (fermer sur GND)

absence du positif pour commande du message « vocal 1 » par le biais de sirène via câble code 7210

absence du positif pour commande du message « vocal 2 » par le biais de sirène via câble code 7210

échange libre depuis le potentiel du relais 1 - maxi 1A

échange libre depuis le potentiel du relais 1 - maxi 1A

échange libre depuis le potentiel du relais 1 - maxi 1A

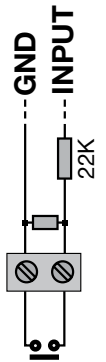
échange libre depuis le potentiel du relais 2 - maxi 1A

échange libre depuis le potentiel du relais 2 - maxi 1A

échange libre depuis le potentiel du relais 2 - maxi 1A

double équilibrage, fonctionnement bistable ou impulsif

+SAA	⊗
GND	⊗
+N	⊗
+OFF	⊗
IN VOX 1	⊗
IN VOX 2	⊗
OUT TMP	⊗
OUT ANOM	⊗
V1	⊗
V2	⊗
NC1	⊗
COM1	⊗
NO1	⊗
NC2	⊗
COM2	⊗
NO2	⊗
INKEY	⊗



Éléments du système MyNice

Logiques de commande

MNCUT Logique de commande MyNice 99 Espaces dans 6 Zones, Radio Bidirectionnelle DualBand avec écran tactile couleurs 7". Alimentation 230 V avec batterie de secours 6 V 1,2Ah. Avec module Wi-Fi.

MNCUTC Logique de commande MyNice 99 Espaces dans 6 Zones, Radio Bidirectionnelle DualBand avec écran tactile couleurs 7" et carte filaire à 8 entrées. Alimentation 230 V avec batterie de secours 2x2,7 Ah 12 V (non fournie). Avec module Wi-Fi.

MNCUC Logique de commande MyNice 99 Espaces dans 6 Zones, Radio Bidirectionnelle DualBand. Peut être géré avec une tablette/ordinateur via Wi-Fi, carte filaire à 8 entrées. Alimentation 230 V avec batterie de secours 2x2,7 Ah 12 V (non fournie).



Dispositif de commande

Application MyNice World Application pour la commande à distance via Wi-Fi du système.

MNKP Clavier LCD Radio Bidirectionnelle DualBand avec lecteur RFID.

MNTX8 Émetteur Bidirectionnel 4 touches avec double fonction pour la commande d'automatismes Nice.

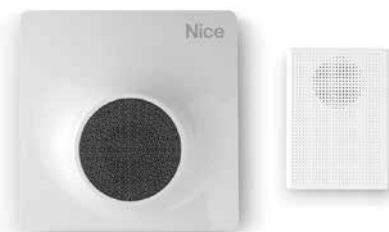


Moyens de dissuasion

MNS Sirène Radio Bidirectionnelle DualBand pour extérieur, avec messages vocaux et clignotant LED.

MNSC Sirène filaire avec messages vocaux et clignotant LED (uniquement pour MNCUTC et MNCUC).

MNSI Sirène Radio Bidirectionnelle DualBand pour avec messages vocaux.



Détecteurs

MNMC Détecteur magnétique, Radio Bidirectionnelle DualBand. Avec 2 entrées filaires programmables.

MNPIR Détecteur volumétrique infrarouge, portée 12 mètres 140°, Radio Bidirectionnelle DualBand.

MNPIRAA Détecteur volumétrique infrarouge, portée 12 mètres 140° avec fonction anti-aveuglement, Radio Bidirectionnelle DualBand.

MNPIRPET Détecteur volumétrique infrarouge, Pet immunity, portée 12 mètres 90° (lentille à effet éventail), Radio Bidirectionnelle DualBand.

MNPIRPETAA Détecteur volumétrique infrarouge, Pet immunity, portée 12 mètres 90° (lentille à effet éventail). Fonction anti-aveuglement, Radio Bidirectionnelle DualBand.

MNCPIR Détecteur infrarouge à rideau vertical, portée 12 mètres 5°. Radio Bidirectionnelle DualBand.

MNCPIRAA Détecteur volumétrique infrarouge à rideau vertical, portée 12 mètres 5° avec fonction anti-aveuglement, Radio Bidirectionnelle DualBand.

MNCPIR2AA Détecteur de passage à double infrarouge à rideau vertical, portée 8 mètres 5° avec fonction anti-aveuglement, Radio Bidirectionnelle DualBand.



MNPIRLRAA Détecteur infrarouge à longue portée 30 mètres 10° avec fonction anti-aveuglement, Radio Bidirectionnelle DualBand.

MNDTAA Détecteur volumétrique à double technologie PIR+MCW, portée 12 mètres 90° avec fonction anti-aveuglement, Radio Bidirectionnelle DualBand.

MNDTPETAA Détecteur Pet immunity à double technologie PIR+MCW, portée 12 mètres 90° (lentille à effet éventail) avec fonction anti-aveuglement, Radio Bidirectionnelle DualBand

MNGB Détecteur microphonique de bris de verre, Radio Bidirectionnelle DualBand, avec contact magnétique intégré

Photo Pir

MNPIRTVCC

Détecteur volumétrique infrarouge, portée 12 mètres 90° (lentille à effet éventail) avec fonction anti-aveuglement et appareil photo, Radio Bidirectionnelle DualBand et Wi-Fi.

MNPIRTVCCPET

Détecteur Pet Immunity infrarouge, portée 12 mètres 90° (lentille à effet éventail) avec fonction anti-aveuglement et appareil photo, Radio Bidirectionnelle DualBand et Wi-Fi.



Détecteurs d'alarmes techniques

MNWD

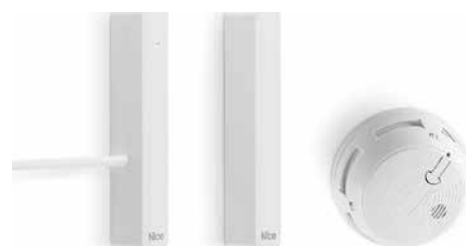
Détecteur d'inondation, Radio Bidirectionnelle DualBand.

MNSD

Détecteur de fumée. Certifié EN14604, Radio Bidirectionnelle DualBand.

MNTX0

Émetteur pour sondes ou commandes, Radio bi-directionnelle DualBand.



Répéteur

MNREP

Répéteur Radio Bidirectionnelle DualBand. Le dispositif peut être utilisé là où, à cause d'une distance excessive ou d'obstacles physiques interposés, il est nécessaire d'élargir la portée radio entre la logique de commande et certains dispositifs. Le répéteur doit avoir une position équidistante entre la logique de commande et les dispositifs à connecter. Il est possible d'utiliser jusqu'à 4 répéteurs pour chaque installation.

Il est nécessaire de programmer le répéteur en le couplant à la logique de commande et aux dispositifs qui ne reçoivent pas le signal de la logique de commande, en sélectionnant les dispositifs dans le menu LISTE DES DISPOSITIFS.



Configuration des dispositifs

Paramètres communs à tous les détecteurs d'intrusion

Zone d'appartenance : les détecteurs d'intrusion peuvent être placés dans une ou plusieurs zones (ensemble de dispositifs).

Type d'alarme : les différentes alarmes générées par le dispositif peuvent entraîner une « alarme sonore » (son de la sirène, appels et notifications vers l'extérieur) ou une « alarme vocale » (diffusion d'un message vocal pré-enregistré par les sirènes et la logique de commande, ainsi que des appels et des notifications vers l'extérieur). Deux alarmes vocales sont possibles, avec des messages différents.

Retard alarme (secondes) : le dispositif active l'alarme avec un retard programmé. Ne peut pas être configuré sur les capteurs MNWD et MNTXO.

Temps d'interdiction après une alarme : réglable de 0 à 180 secondes, dans le cas d'une sollicitation continue des détecteurs (par exemple les zones de passage très fréquentées, huisseries constamment ouvertes et fermées). Il permet de détecter des alarmes qui suivent la première juste après le temps programmé, en réduisant les alertes redondantes et la consommation des batteries des capteurs exposés aux sollicitations fréquentes.

Led alarme : elle est normalement activée pour tous les détecteurs, il est possible de la désactiver.

Configurations interactives (AND) : la fonction associe deux capteurs ou une zone, elle signale l'alarme d'intrusion si les deux capteurs ou au moins deux capteurs dans la zone détectent une intrusion dans un délai programmable de 10 à 180 secondes. Elle réduit la fréquence des alarmes incorrectes surtout à l'extérieur. Les possibilités d'autoriser la configuration AND sont :

AND de deux détecteurs : l'alarme est transmise seulement si les deux détecteurs relèvent une intrusion.

AND de Zone : la fonction est attribuée à tous les détecteurs associés à la zone sélectionnée, si au moins deux des capteurs dans la même zone détectent une intrusion, le signal d'alarme intrusion s'active.

Attention ! Il n'est pas conseillé de programmer en AND deux détecteurs non volumétriques.

Association caméras WiFi/PhotoPir : il est possible d'associer au dispositif les caméras Wi-Fi ou les PhotoPir déjà liées à la logique de commande. Le signal d'alarme par le dispositif correspondra à la capture de photos par la caméra ou PhotoPir associées.

Fonction « sonnette » (carillon) : la fonction est activée uniquement avec la logique de commande désarmée. En l'associant à un détecteur, elle permet de signaler une présence dans l'environnement ou d'ouverture des huisseries par un signal sonore de la logique de commande ou du message vocal 2 des sirènes.

Paramètres spécifiques des détecteurs à contact magnétique MNMC et MNGB

Signal porte ouverte : normalement activé (EN 50131), il est possible de le désactiver. S'il est activé, il signale les huisseries ouvertes au moment de l'armement de l'alarme.

Anti-sabotage par aimant : désactivé par défaut, il est possible de l'activer. S'il est activé, il signale par une alarme la tentative de sabotage du dispositif en approchant un aimant.

Capteur de vibrations/chocs : activé par défaut, il peut être exclu ou réglé en sensibilité.

Attention ! Ne pas activer la fonction sur les huisseries fréquemment soumises à des tremblements ou des vibrations.

Entrées 1 et 2 via câble : si elles sont connectées, elles s'afficheront dans la liste des dispositifs avec une désignation en a et b, en plus du numéro qui distingue le contact magnétique. Il est possible de configurer chacune comme NF-NO-Équilibré-Double équilibrage, avec ou sans comptage d'impulsions. Pour en savoir plus sur les connexions filaires, voir les instructions du dispositif.

Paramètres spécifiques des détecteurs volumétriques

Réglage de la sensibilité (PIR) : la sensibilité peut être réglée du niveau minimum 1 au niveau maximal 5 (qui correspond à la distance maximale de portée du dispositif) ; elle doit être modifiée en fonction de la taille de l'environnement à protéger.

Réglage de l'intégration : règle de 1 (50 ms) à 8 (400 ms) le temps de validation de la détection. Il doit être augmenté en fonction de la présence de perturbations dans la pièce (courants d'air, thermoconvecteurs, présence occasionnelle de gros insectes, tentures mobiles et autres).

Réglage du compteur d'impulsions : régler de 1 (alarme au premier signal valide) à 3 (alarme au troisième signal) en fonction de la possibilité de situations d'alarme impropre.

Compensation de température : activer la fonction seulement dans les installations où la température moyenne est très élevée.

Alarme de double détection : activer pour réduire les alarmes impropres dans les pièces particulièrement perturbées ou dans le cas d'installations à l'extérieur des pièces.

Anti-aveuglement (uniquement pour les modèles AA) : avec la fonction sélectionnée, en cas d'aveuglement du capteur, l'alarme SABOTAGE s'active (24h).

Fonction AND Directionnelle Pir1-> Pir2 (seulement MNCPI-R2AA) : permet de programmer le dispositif pour détecter l'entrée mais pas la sortie à travers le passage protégé.

Paramètres spécifiques des détecteurs techniques

Les capteurs pour alarmes techniques MNWD détecteur d'inondation, MNSD détecteur de fumée et MNTXO émetteur pour sondes ou commandes radio sont assignés par défaut depuis la logique de commande à la zone ALARMES TECHNIQUES, activée 24h/24, même avec la logique de commande désactivée. Cette fonction n'est pas modifiable.

Configuration des paramètres de la logique de commande

Verrouillage armement avec huisseries ouvertes : (normalement activée selon la norme EN 50131). En cas d'huisserie ouverte, la fonction bloque l'armement de l'alarme, qui peut être effectué uniquement après la fermeture toutes les huisseries protégées avec MNMC.

Dispositifs isolés : en sélectionnant les dispositifs dans la liste, on obtient l'exclusion du dispositif depuis le système ; cela s'utilise pour permettre l'entretien ou en cas de défaillance du dispositif.

Temps alarme (secondes) : représente le temps pendant lequel, en cas d'alarme, le signal sonore est activé par l'intermédiaire des sirènes MNSC, MNS, MNSI et de la sirène embarquée de la logique de commande.

Temps de sortie (secondes) : retarde l'armement de l'alarme pendant le temps programmé, à partir de la commande.

Activation de la supervision radio : (normalement activée selon la norme EN 50131). Tous les dispositifs du système sont supervisés à intervalles réguliers. La logique de commande détecte en temps réel l'état des dispositifs connectés avec des alertes en cas de panne et de l'état de charge des batteries.

Temps d'interférence radio (secondes)/Temps coupure de courant / Temps absence de réseau WiFi : en cas d'interférences radio, absence de courant électrique ou perte de la connexion Wi-Fi pour des temps supérieurs à ceux programmés, la fonction active les signaux sur l'écran et, au bout de 10 secondes, l'envoi de notifications aux utilisateurs habilités.

Active l'anti-contrainte depuis l'écran tactile : la fonction anti-contrainte permet, par l'insertion d'un PIN spécifique, de simuler la désactivation du système d'alarme en envoyant discrètement des appels ou des notifications d'alarme aux utilisateurs autorisés et aux organismes de surveillance.

Elle s'obtient en ajoutant +1 au dernier chiffre du PIN, comme par exemple le PIN : 11111 code d'activation anti-contrainte 11112 ou PIN 11119 code d'activation anti-contrainte 11110. En cas d'erreur, il est possible de désactiver les appels en saisissant le PIN correct dans les 30 secondes.

Active l'anti-contrainte par TAG : permet l'activation de la fonction anti-contrainte grâce à l'utilisation du transpondeur avec logique de commande ou MNKP.

Temps Carillon (sonnette) (secondes) : durée du signal sonore et du message vocal 2 enregistré dans les sirènes.

Temps de veille (secondes) : règle l'intervalle de temps d'entrée en veille de l'écran tactile après la dernière opération.

Luminosité de l'écran : règle la luminosité de l'écran.

Volume des messages vocaux : règle le volume de la lecture locale des messages.

Fonction des utilisateurs

Armement total, désarmement et armement partiel : détermine les zones que l'utilisateur est autorisé à armer ou désarmer par les dispositifs de commande.

Utilisateur autorisé : s'il est activé, il indique que l'utilisateur est autorisé à l'utilisation du système d'alarme. À désactiver dans le cas d'utilisateurs qui n'auraient normalement pas accès à l'autorisation mais qui pourraient recevoir les notifications de secours, par exemple le vigile de nuit.

Autorise l'accès direct via la logique de commande : permet à l'utilisateur autorisé d'avoir accès à la logique de commande par l'appel téléphonique depuis le numéro mémorisé, sans saisir le PIN.

Autorise la gestion directe via l'application : permet à l'utilisateur autorisé de se connecter à la logique de commande à distance et de la contrôler par l'intermédiaire de l'application My Nice World.

Gestion des notifications par App - Gestion des notifications par SMS - Gestion des notifications par messages vocaux : permet à l'utilisateur de recevoir uniquement les notifications sélectionnées.

Autorise la gestion des e-mails : permet à l'utilisateur autorisé de recevoir des notifications par courrier électronique à l'adresse indiquée.

Smartphones associés : affiche les smartphones associés à l'utilisateur.

Menu Installateur

Langue	>	Pour sélectionner la langue
Pays	>	Pour sélectionner le pays
Date et heure	>	Pour modifier les préférences d'affichage et configurer la date et l'heure
Nom de l'installation	>	Pour modifier le nom de l'installation
Connexion Wi-Fi	>	Pour afficher les paramètres de connexion
Nom des zones	>	Pour renommer les zones
Programmez vos dispositifs	>	Pour ajouter des dispositifs du système d'alarme et modifier les paramètres
Gestion utilisateurs	>	Pour ajouter des utilisateurs et modifier les autorisations
Paramètres génériques de centrale	>	Pour configurer le temps de veille des pages-écrans, régler la luminosité de l'écran et le volume des messages vocaux. Désactiver les signaux led des dispositifs et isoler temporairement les dispositifs à entretenir
Autres Paramètres de Communication	>	Pour activer et désactiver les fonctions secours médical, panique et agression, appels GSM, messages périodiques, connexion internet, protocoles numériques, Contact ID
Email	>	Pour activer et gérer la réception des notifications par email
Enregistrement notifications vocales	>	Pour enregistrer les messages vocaux de notification
Demande de crédit résiduel	>	Pour demander la réception via SMS du crédit résiduel de la carte SIM
Test d'installatio	>	Pour effectuer le test des dispositifs (mesureur de champ, test de dispositifs, test combinateurs, test sirènes, test photos, et test relais)
Programmez vos dispositifs domotiques	>	Pour associer les automatismes Nice
Scénarios	>	Pour créer, modifier, temporiser les scénarios
Utilitaire	>	Enregistrement de l'installation via MicroUSB, restauration de l'installation via MicroUSB, mise à niveau du système par Cloud, mise à jour USB / Redémarrage de l'installation, mise à jour du firmware via MicroUSB, rétablissement des configurations d'usine
Association Smartphone	>	Pour associer le smartphone et la tablette via l'application MyNice World
Mémoire Évènements	>	Pour consulter la chronologie des évènements

Comment connecter des caméras IP

Il est possible de connecter à la logique de commande jusqu'à 4 caméras IP, connectées au réseau Wi-Fi domestique (seules les logiques de commande sont connectées en mode Client).

Accéder au menu de Programmation des dispositifs caméras IP

Saisir le nom utilisateur et le mot de passe de la caméra IP, le LINK ADDRESS et le MAC ADDRESS et configurer l'intervalle de réception des photos de 1 à 5 secondes et le numéro des photos.....

Association Smartphone

Avant de procéder, vérifier d'avoir activé l'utilisateur dans la section

Gestion utilisateurs



AUTORISER GESTION DIRECTE PAR APP



Télécharger l'Application MyNice World sur le smartphone,

- si la logique de commande est connectée en mode Client, s'assurer que le smartphone est connecté au Wi-Fi ou encore autorisé à l'échange des données.
- si la logique de commande est connectée en mode Access Point, connecter le smartphone au WLAN de la logique de commande.

Accéder au menu



Menu Configurations



Association Smartphone

Lancer l'application MyNice World et procéder à la configuration (Nouvelle configuration)

Renseigner les champs en copiant l'adresse IP de la logique de commande et le numéro de série.

Saisir le nom d'utilisateur exactement comme mémorisé dans la logique de commande et le PIN respectif, appuyer sur Démarrer sur la logique de commande et OK sur le smartphone.

Attendre la fin de la procédure d'association, confirmée par un signal sonore. Lorsque l'association correcte est confirmée, le nom d'utilisateur qui a demandé l'authentification s'affiche sur la logique de commande.



Nice

Nice S.p.A.
Via Pezza Alta, 13
31046 Oderzo TV Italy
info@niceforyou.com

www.niceforyou.com